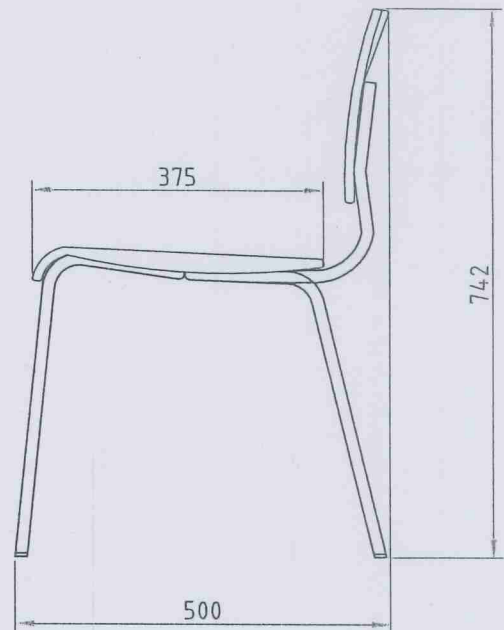
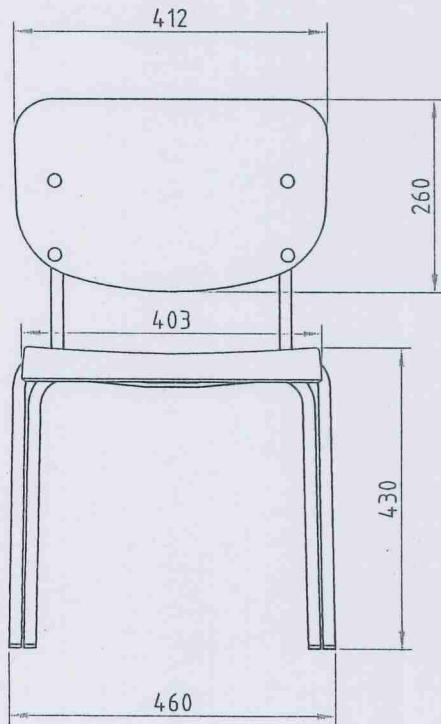


# 富儷堡有限公司

## 一般公差

尺寸範圍	公差
0以上 5未滿	±0.2
5以上 30未滿	±0.3
30以上100未滿	±0.5
100以上500未滿	±0.7
500以上	±1.0



註記:

1. 外型尺寸公差±10

富儷堡有限公司  
107.9.28  
核發章

核准	107.9.28 豐州	比例	1 : 10	型式	LFP-22	日期	107.9.11	符號	日期	變更內容
校對	吳樂	材質		圖名	外型尺寸圖	版次	A			
製圖	黃平嫻			圖號	S-762	單位	mm			