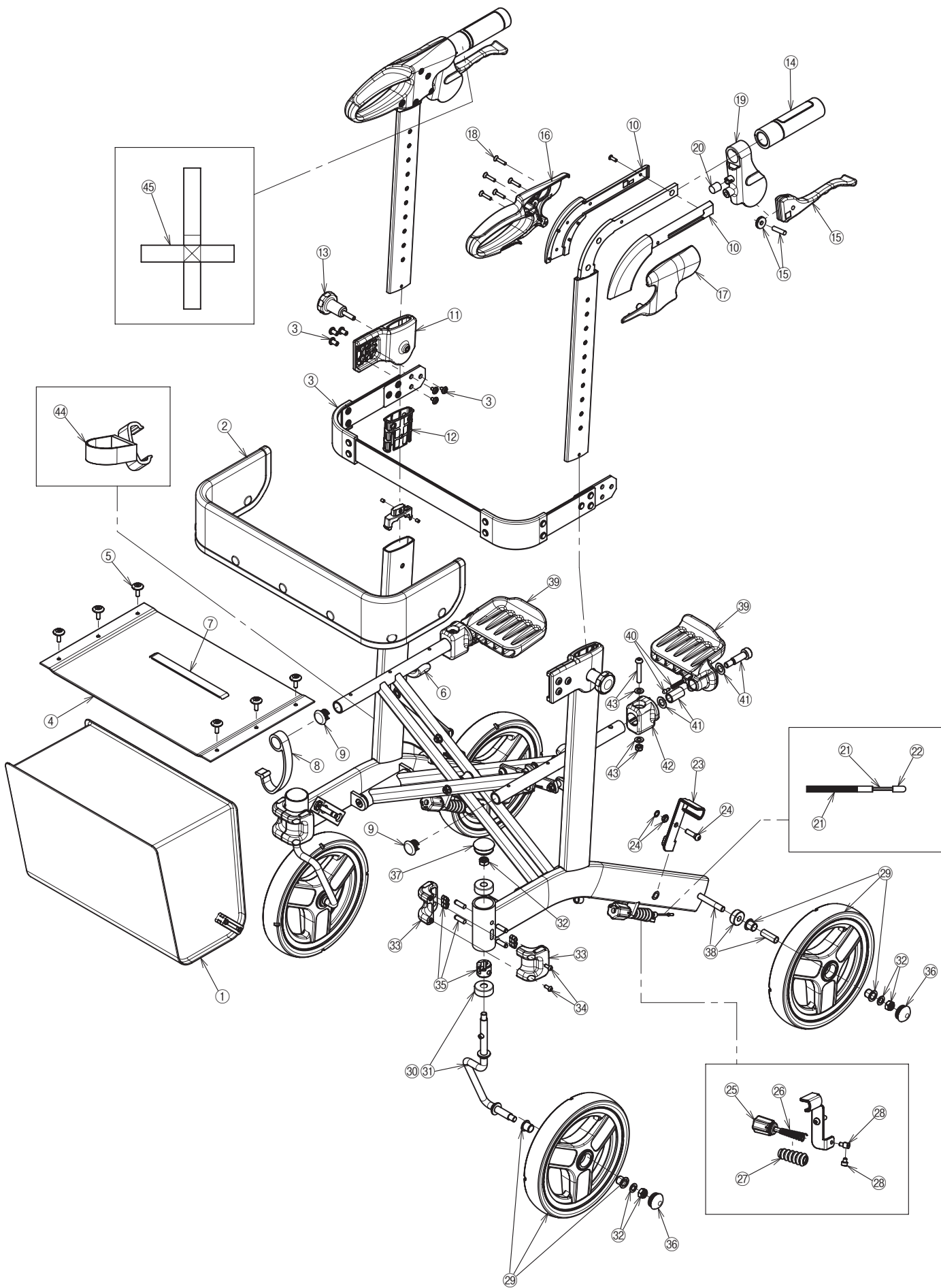


●歩行車 リトルターンII KM



排泄

入浴

住宅関連

移動・歩行

介護予防

食品

衛生用品

部品一覧

※部品については、お届けまでに日数をいただいておりますので、あらかじめご了承ください。

部品一覧

製品名	No.	部品名	部品コード	価格	備考
リトルターン II KM	①	バッグ(KM用)	592730		
	②	買い物かご保持ベルトカバー	592731		
	③	買い物かご保持ベルトセット	592732		
	④	座面(KM用)	592733		
	⑤	座面固定ボルトセット(6本入り)	591957		リトルターンと共通
	⑥	座面受けカバーセット(2個入り)	591958		リトルターンと共通
	⑦	折りたたみベルト	591999		リトルターンと共通
	⑧	折りたたみ保持フック	591960		リトルターンと共通
	⑨	シートパイプエンドキャップセット	591961		リトルターンと共通
	⑩	ハンドル基部左右セット(LT II用)	592710		リトルターン II と共通
	⑪	高さ調節クランプ外左右セット	592734		
	⑫	高さ調節クランプ内(2個入り)	592712		リトルターン II と共通
	⑬	高さ調節ノブボルト	592459		リトルターン Z と共通
	⑭	ハンドルグリップセット(2個入り)	592713		リトルターン II と共通
	⑮	ブレーキレバーセット	592714		リトルターン II と共通
	⑯	楽しくグリップ左右セット	592715		リトルターン II と共通
	⑰	楽しくグリップカバー左右セット	592716		リトルターン II と共通
	⑱	楽しくグリップ固定ネジセット(10本入り)	592717		リトルターン II と共通
	⑲	ブレーキ基部(左右セット)	591967		リトルターンと共通
	⑳	ブレーキ基部キャップ×2	591968		リトルターンと共通
	㉑	ブレーキワイヤーセット(LT II用)	592718		リトルターン II と共通
	㉒	ブレーキワイヤー端部キャップ(10個入り)	591971		リトルターンと共通
	㉓	ブレーキ板(左右セット)	592210		リトルターンと共通
	㉔	ブレーキ板固定ボルトセット	591973		リトルターンと共通
	㉕	ブレーキ調節ネジ(内蔵バネ含む)	592488		リトルターン Z と共通
	㉖	ブレーキバネ	591975		リトルターンと共通
	㉗	ブレーキバネカバー	591976		リトルターンと共通
	㉘	ブレーキ固定ソケットセット	591977		リトルターンと共通
	㉙	タイヤセット前輪・後輪共通(2個入り)	592719		リトルターン II と共通
	㉚	前輪フォークセット(右)	592720		リトルターン II と共通
	㉛	前輪フォークセット(左)	592721		リトルターン II と共通
	㉜	前輪・後輪固定ナットセット(10個入り)	592722		リトルターン II と共通
	㉝	前輪角度制御レバー左右セット	592723		リトルターン II と共通
	㉞	前輪角度制御レバー固定ネジセット(10本入り)	592724		リトルターン II と共通
	㉟	前輪角度制御セット	592725		リトルターン II と共通
	㊱	後輪キャップ	591979		リトルターンと共通
	㊲	前輪フォークキャップ	591983		リトルターンと共通
	㊳	後輪シャフトセット	592726		リトルターン II と共通
	㊴	かご受け左右セット	592735		
	㊵	かご受けロックピンセット	592736		
	㊶	かご受け固定ボルトセット	592737		
	㊷	かご受けストッパー(2個入り)	592738		
	㊸	かご受けストッパー固定ボルトセット	592739		
	㊹	杖ホルダー	591984		リトルターンと共通
	㊺	杖固定ベルト	591985		リトルターンと共通
	㊻	ブレーキ・駐車ロックシール左右10枚入り	592000		リトルターンと共通 ※
	㊼	ブレーキ調節表示シール10枚入り	592001		リトルターンと共通 ※
	㊽	指はさみ注意シール10枚入り	592002		リトルターンと共通 ※
	㊾	フレーム前方保護シール10枚入り	592727		リトルターン II と共通 ※
	㊿	フレーム後方保護シール10枚入り	592215		リトルターン II と共通 ※
	51	ブレーキ指はさみ注意シール左右10枚入り	592006		リトルターンと共通 ※
	52	前輪角度位置表示シール10枚入り	592728		リトルターン II と共通 ※
	53	買い物かご受けシール10枚入り	592740		※
	54	回転制御表示シール10枚入り	592729		リトルターン II と共通 ※
	55	補修用スプレーR	592278		リトルターンと共通 ※
	56	補修用ペイントR(タッチペン)	592279		リトルターンと共通 ※

「備考」欄に※印がある部品は図示していません。

※部品については、お届けまでに日数をいただいておりますので、あらかじめご了承ください。