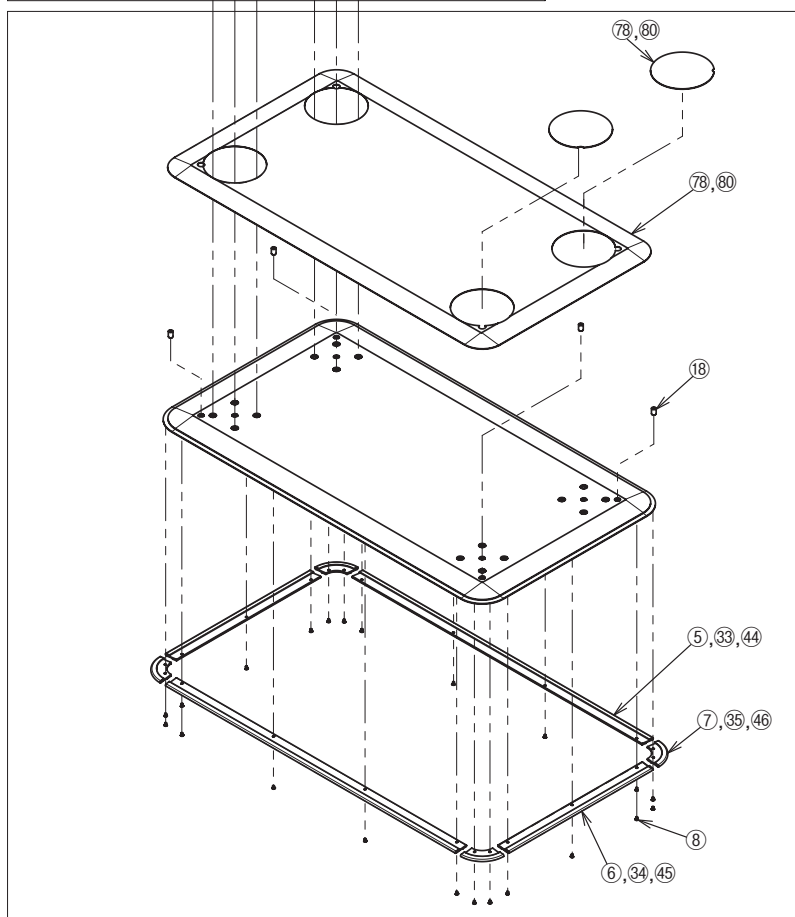
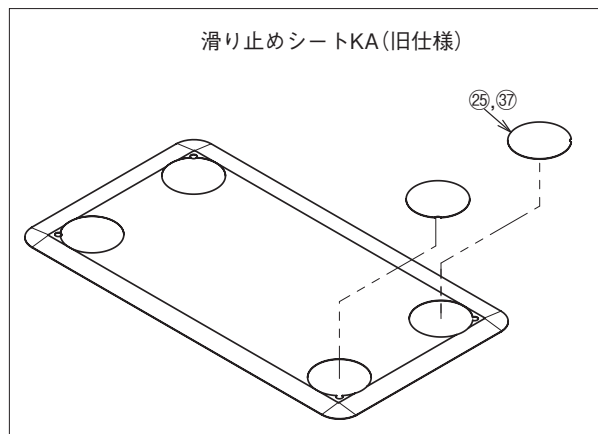
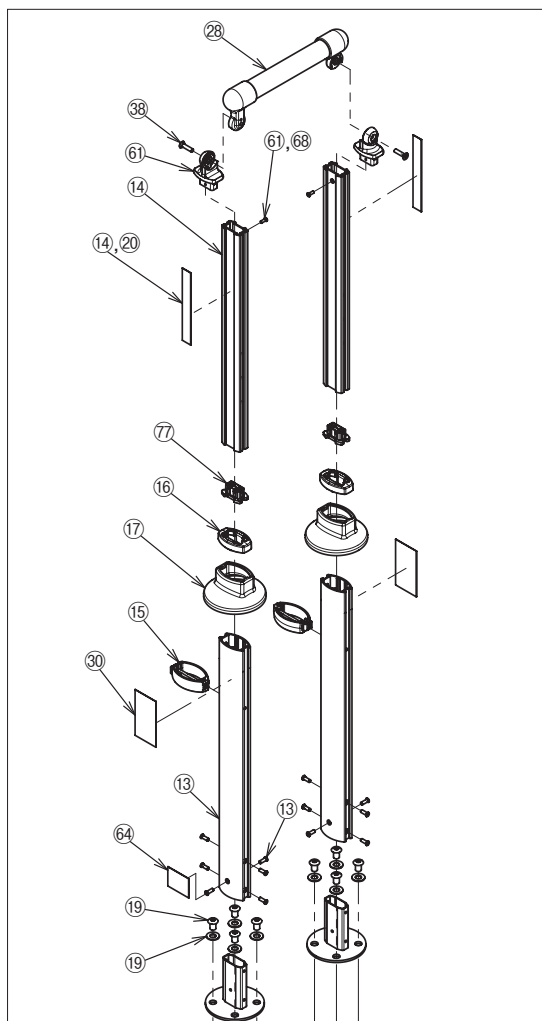


●AT-C-240/240T



※部品については、お届けまでに日数をいただいておりますので、あらかじめご了承ください。

排泄

入浴

住宅関連

移動・歩行

介護予防

食品

衛生用品

部品一覧

製品名	No.	部品名	部品コード	価格	備考
AT-C-240/240T	②	AT-C共通ベースプレート ※製品と同じ梱包状態	592220		
	⑤	AT-C用端面保護カバー70cm(4本)	592224		
	⑥	AT-C用端面保護カバー35cm(4本)	592225		
	⑦	AT-C用端面保護カバー コーナー(4個)	592226		
	⑧	AT-C用端面保護カバーボルト(22個)	592227		
	⑬	AT-C用外支柱(ねじ付)(2本)	592232		△別途 警告シール必要
	⑭	AT-C用スライド支柱(シール付)(2本)	592233		
	⑮	AT-C用高さ調節固定ピン(2個)	592234		
	⑯	AT-C用支柱キャップ(2個)	592235		
	⑰	AT-C用支柱プレートカバー(2個)	592236		
	⑱	AT-C用ガタツキ調整用ボルト(4個)	592237		
	⑲	AT-CR支柱固定ボタンボルト(8個)	592238		
	⑳	AT-C用高さ目盛りシール(10枚)	592241		
	㉕	AT-C用滑り止めシートKA(小丸)(8枚)	592249		
	㉖	AT-C-240<支柱セット> ※製品と同じ梱包状態	592360		○※1
	㉘	AT-C-240手すりエンドセット	592362		○※1
	③⑩	AT-C-240用警告シール(10枚入)	592364		
	③③	AT-C用端面保護カバー 70cm(20本)	592264		
	③④	AT-C用端面保護カバー35cm(20本)	592265		
	③⑤	AT-C用端面保護カバーコーナー(40個)	592266		
	③⑦	AT-C用滑り止めシート(小丸)(20枚)	592268		
	③⑧	AT-C用ブラケット接続ボルトM6(4本)	592269		
	④④	AT-C用端面保護カバー70cm(60本)	592383		
	④⑤	AT-C用端面保護カバー35cm(60本)	592384		
	④⑥	AT-C用端面保護カバーコーナー(120個)	592385		
	⑥①	AT-C用支柱接続ブラケット	592293		
	⑥④	AT-C用品質表示シール(10枚入)	592296		○※2
	⑥⑧	AT-C用支柱接続ボルト(10本入)	592357		
	⑦⑦	AT-C用支柱ガタツキ防止キャップ(2個)	592358		※3
	⑦⑧	AT-C用滑り止めシートKA-共通(2set)	592301		※4
⑧⑩	AT-C用滑り止めシートKA-共通(10set)	592328		※4	

※1 手すり生産先変更により、在庫なくなり次第、切り替えとなります。

※2 E800シリーズ発売後、品質表示シールが共通になります。お手元のシールと異なっていても問題ありません。

※3 仕様変更を行い、ポリエチレンテープからキャップに変更します。キャップが付属していないスライド支柱にも取り付け可能です。

※4 仕様変更を行い、表面仕様を見直しています。新旧を同じプレートに貼付すると高低差がでます。全面貼替をお勧めします。

排泄

入浴

住宅関連

移動・歩行

介護予防

食品

衛生用品

部品一覽

※部品については、お届けまでに日数をいただいておりますので、あらかじめご了承ください。