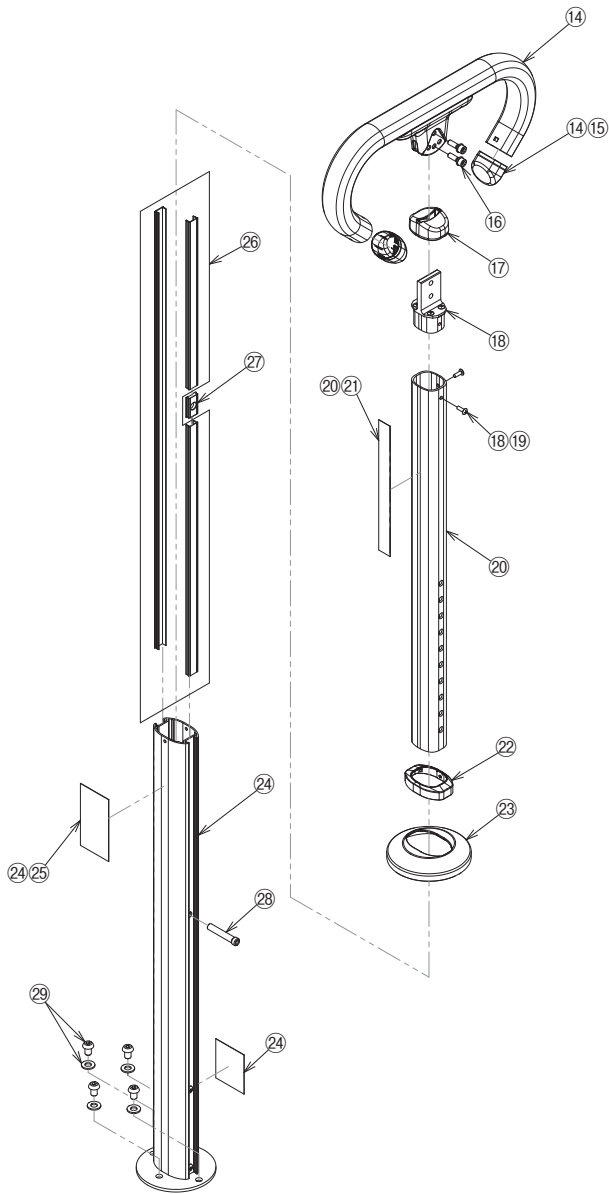
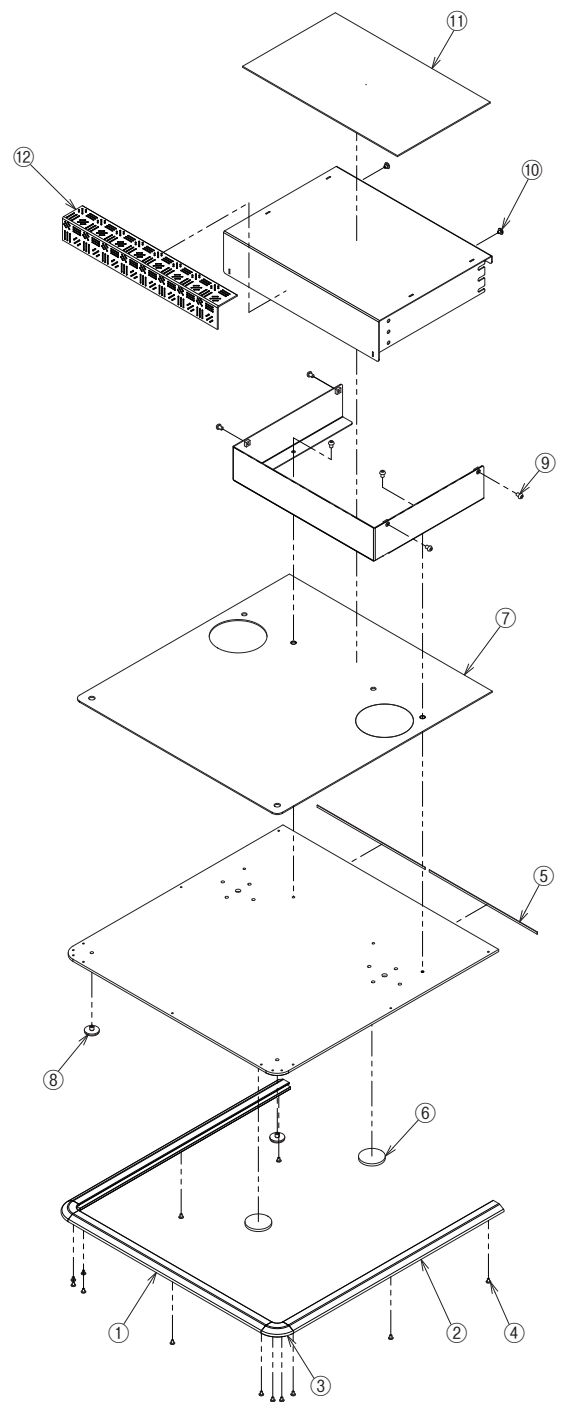


# ●AT-E-360/AT-E-360F

支柱セット



ベースプレート・踏み台



排泄

入浴

住宅関連

移動・歩行

介護予防

食品

衛生用品

部品一覧

※部品については、お届けまでに日数をいただいておりますので、あらかじめご了承ください。

## 部品一覽

製品名	No.	部品名	部品コード	価格	備考
AT-E-360/ AT-E-360F	①	AT-E-360端面保護カバーL510	592750		
	②	AT-E-360端面保護カバーL556 (2本)	592751		
	③	AT-E-360端面保護カバーコーナー (2個)	592752		
	④	AT-E-360端面保護カバーボルト (13本)	592753		
	⑤	AT-E-360ベース後方緩衝材 (1set)	592754		
	⑥	AT-E-360ベース底部スペーサー (2個)	592755		
	⑦	AT-E-360ベースプレート保護マット	592756		
	⑧	AT-CR座付きアジャスター (4個)	592592		AT-CRシリーズと共通
	⑨	AT-E-360踏み台固定/調節ボルト (6)	592757		
	⑩	AT-E-360踏み台緩衝材 (2個)	592758		
	⑪	AT-E-360踏み台保護マット天面板用	592759		
	⑫	AT-E-360踏み台保護マット段鼻用	592760		
	⑬	AT-E-360踏み台本体補修スプレー	592761		※
	⑭	AT-E-360 C型手すり	592762		
	⑮	AT-E-360手すりエンドキャップ(2個)	592763		
	⑯	AT-E-360角度固定キャップボルト(2本)	592764		
	⑰	AT-E-360手すり受け軸カバー	592765		
	⑱	AT-E-360手すり受け軸	592766		
	⑲	AT-CRブラケット固定ボルトM4 (2本)	592669		AT-CRシリーズと共通
	⑳	AT-E-360スライド支柱L555	592767		
	㉑	AT-E-360高さ目盛りシール (5枚)	592768		
	㉒	AT-CR支柱キャップ (2個)	592667		AT-CRシリーズと共通
	㉓	AT-CR支柱プレートカバー (2個)	592668		AT-CRシリーズと共通
	㉔	AT-E-360外支柱	592769		
	㉕	AT-E-360警告シール (5枚)	592770		
	㉖	AT-E-360支柱側面パネル (1セット)	592771		
	㉗	AT-CR位置決め金具 (2個)	592665		AT-CRシリーズと共通
	㉘	AT-CR高さ調節ボルト (2本)	592666		AT-CRシリーズと共通
	㉙	AT-E-360支柱固定ボタンボルト (4個)	592772		

「備考」欄に※印がある部品は図示していません。

排泄

入浴

住宅関連

移動・歩行

介護予防

食品

衛生用品

部品一覽

※部品については、お届けまでに日数をいただいておりますので、あらかじめご了承ください。