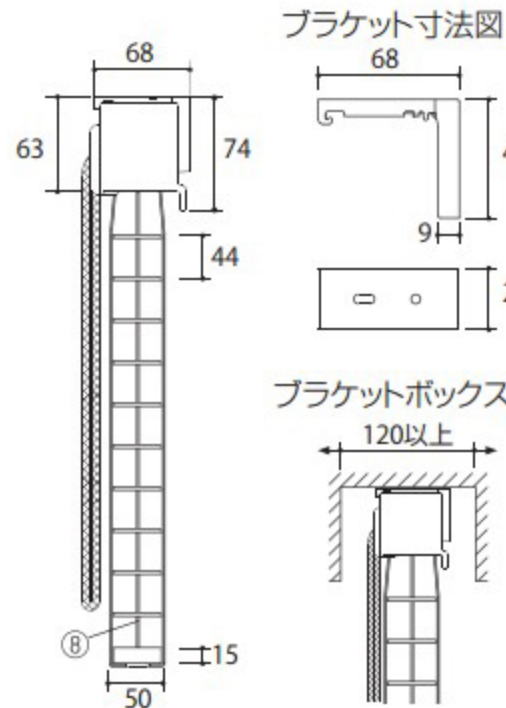
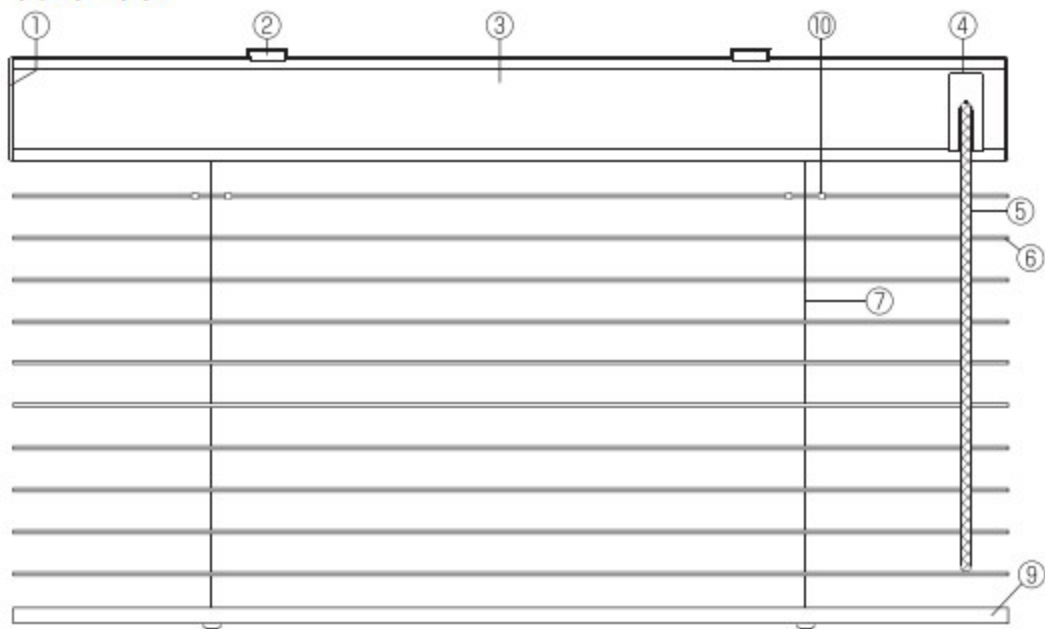


## ギアタイプ



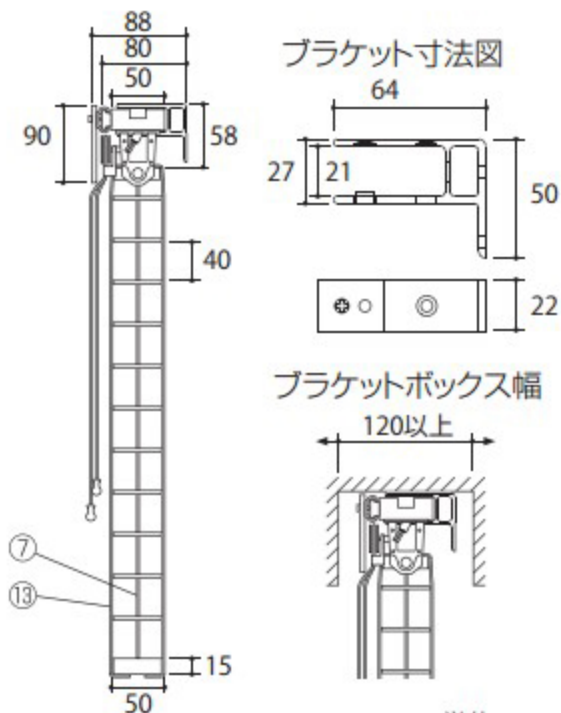
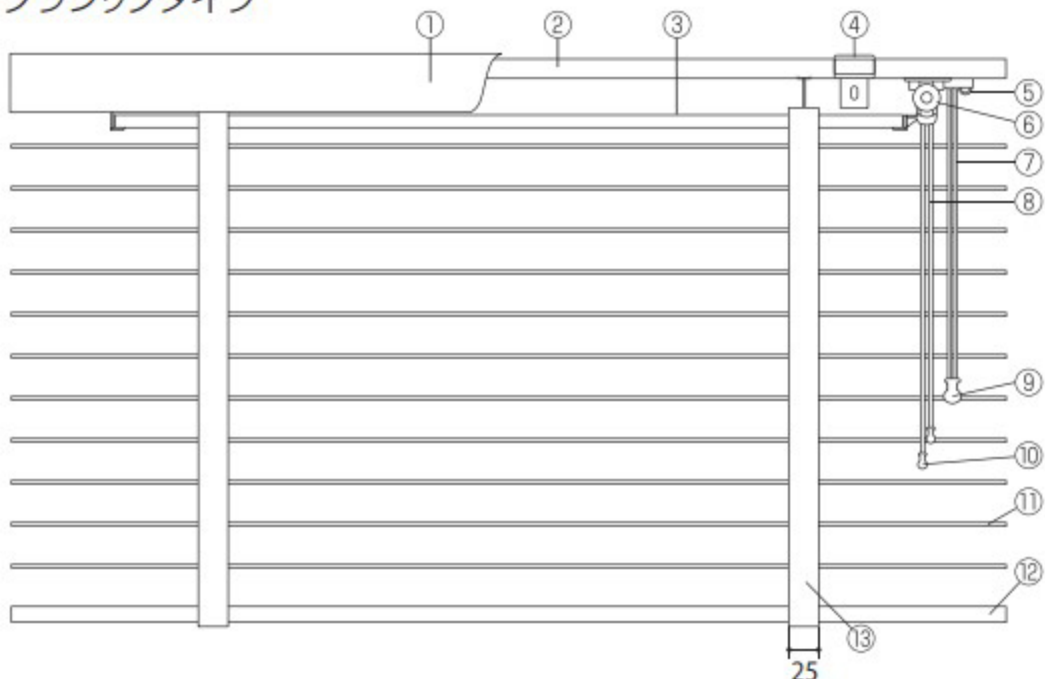
ブラケット寸法図

ブラケットボックス幅

## 部品名

- ①ボックスキャップ
- ②ブラケット
- ③ヘッドボックス
- ④ギアボックス
- ⑤操作コード
- ⑥スラット(羽根)
- ⑦ラダーコード
- ⑧昇降コード
- ⑨ボトムレール
- ⑩スラット押さえ

## クラシックタイプ



ブラケット寸法図

ブラケットボックス幅

- ①バランス(オプション)
- ②ヘッドレール
- ③ミドルレール
- ④ブラケット
- ⑤ストッパー
- ⑥開閉ギア
- ⑦昇降コード
- ⑧開閉コード
- ⑨昇降コードノブ
- ⑩開閉コードノブ
- ⑪スラット(羽根)
- ⑫ボトムレール
- ⑬幅広ラダーテープ

単位:mm

※クラシックタイプの場合、幅1400~1600×高さ1010~3000の範囲の製品にはたわみ止め部品(センターサポート)がミドルレール中央部に入ります。

※クラシックタイプ幅1200mm以上はミドルレールにラミン材を使用するため、国産杉スラットとの色違いが生じます。