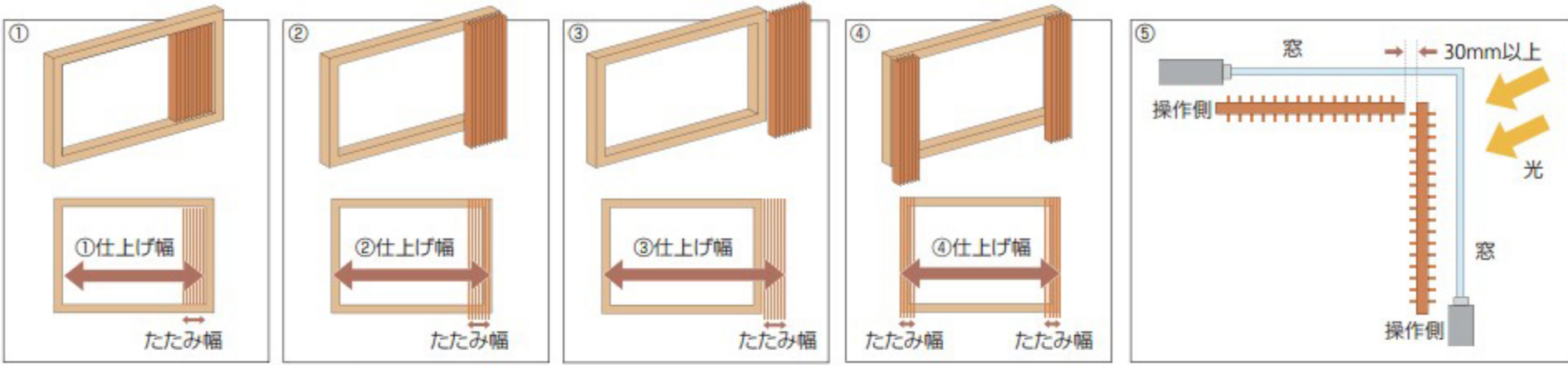


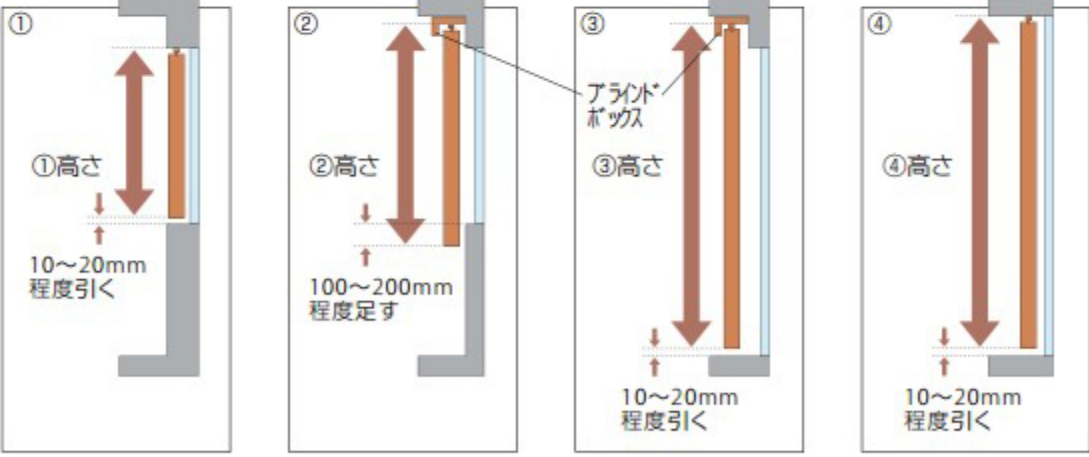
[採寸方法]

●仕上げ幅の採寸



- ①ブラインドを窓枠内に納める場合/窓枠の内側寸法から10～20mmほど引いてご指定ください。
- ②「たたみ幅」を窓枠内に納める場合/窓枠の外側寸法をそのままご指定ください。
- ③「たたみ幅」を窓枠の外に納める場合/窓枠の外側寸法に「たたみ幅」を足してご指定ください。
- ④両開きの場合/たたみ幅が左右に分かれますが、採寸方法は上記①～③と同じです。ご参照ください。
- ⑤コーナーに取り付ける場合の製品幅/光が入る方のブラインドを長く採寸してください。

●高さの採寸



- ①「腰高窓」で窓枠内に付ける場合/窓枠内の高さから10～20mmほど引いてご指定ください。
- ②「腰高窓」でブラインドボックスに付ける場合/窓枠内の高さに100～200mmほど足してご指定ください。
- ③「掃き出し窓」でブラインドボックスに付ける場合/取付位置の高さから10～20mmほど引いてご指定ください。
- ④「掃き出し窓」で天井に付ける場合/取付位置の高さから10～20mmほど引いてご指定ください。