

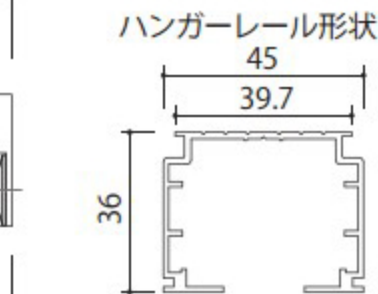
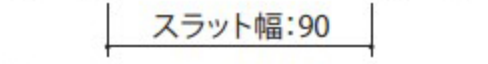
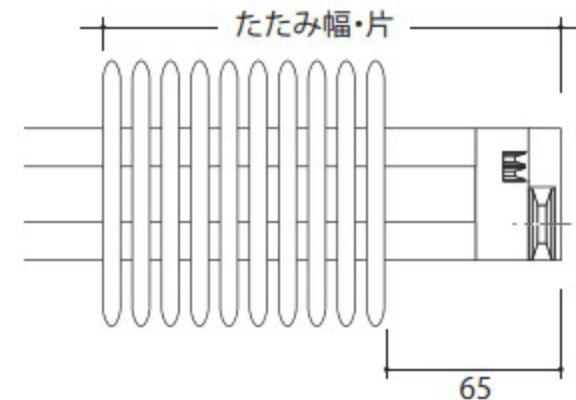
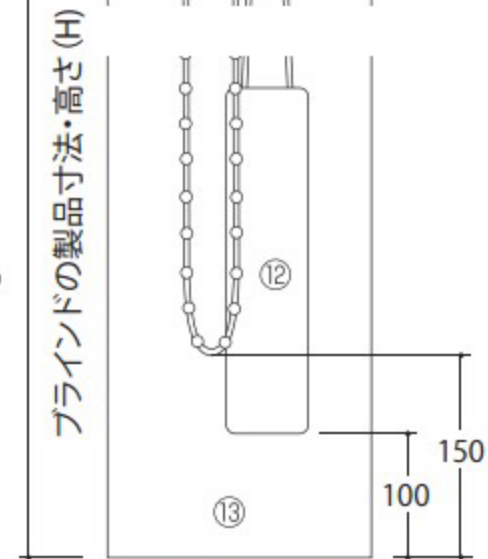
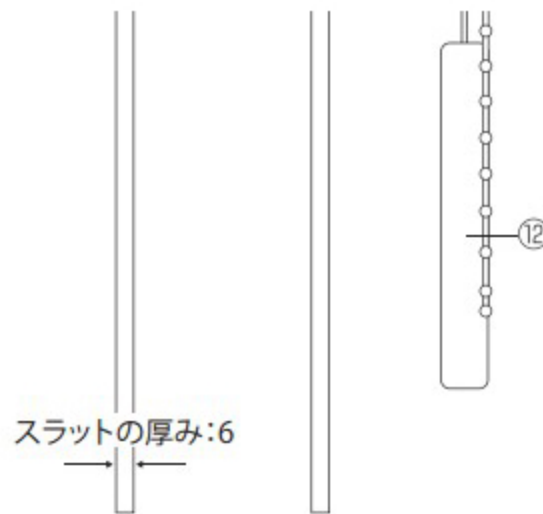
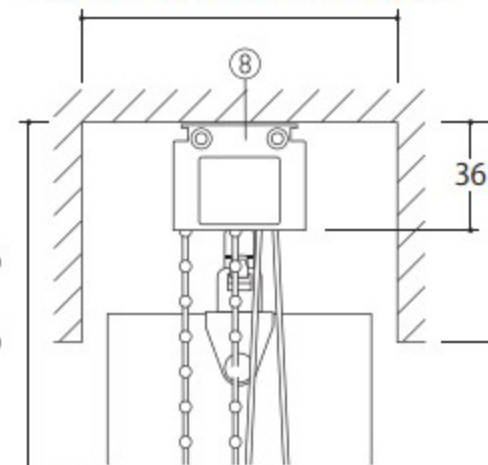
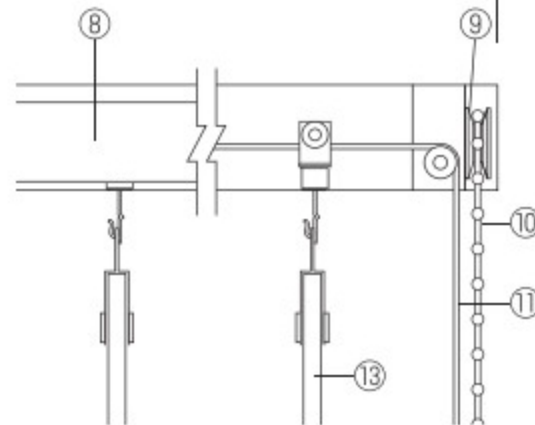
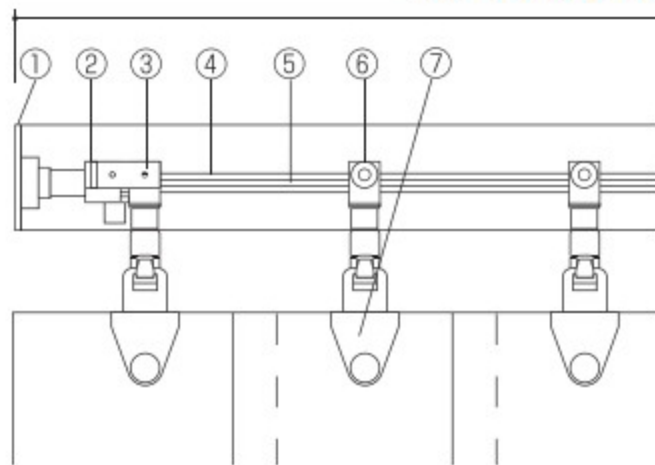
ブラインドの製品寸法・幅(W)

ブラインドボックス幅/120以上

ブラインドボックス高さ(70~90)

部品名

- ①エンドキャップ
- ②振れ止め
- ③先頭ランナー
- ④リンクホルダー
- ⑤チルトロッド
- ⑥ランナー
- ⑦スラットハンガー
- ⑧ハンガーレール
- ⑨操作ギア
- ⑩操作チェーン  
(スラット角度調節用)
- ⑪開閉コード  
(スラット開閉用)
- ⑫開閉コードウェイト
- ⑬木製スラット



単位:mm