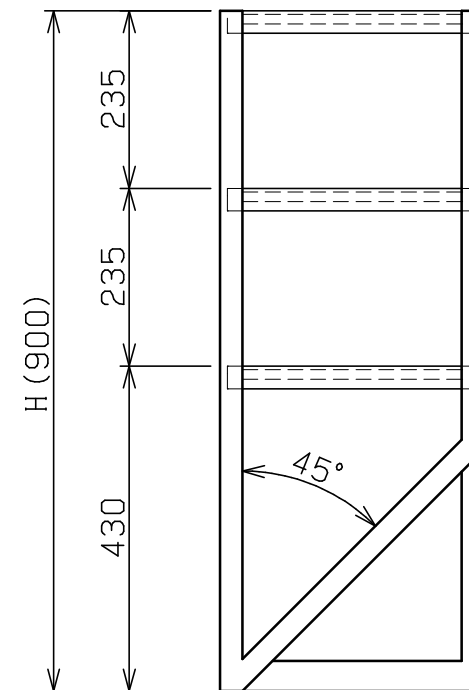
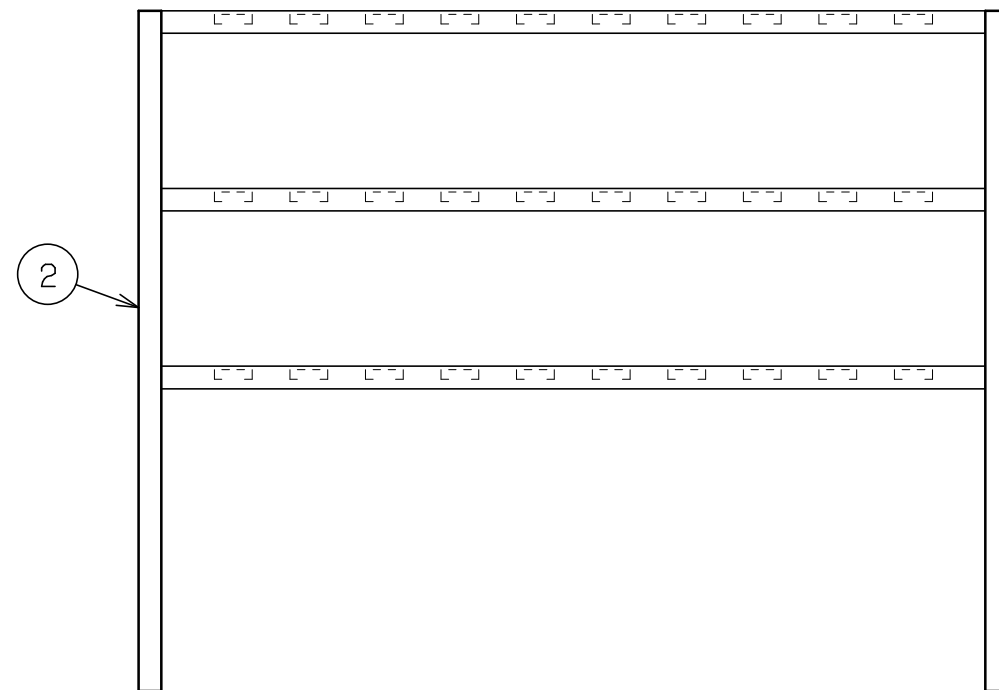
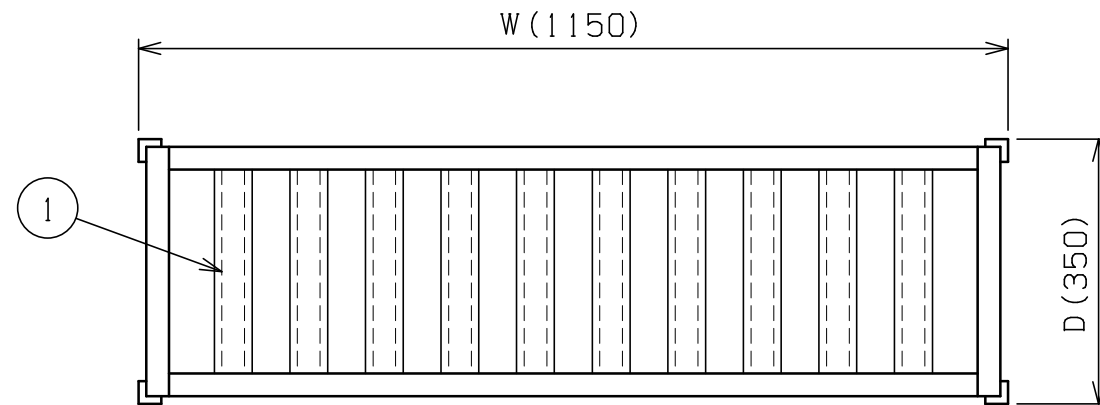


No.	品名 NAME	台数 QUANTITY	型式 MODEL	寸法 DIMENSION
	304ブリームシリーズ 麺棚		BMRX	

型式	寸法		
	W	D	H
BMRX-1035R	1050	350	900
BMRX-1035L	1050	350	900
BMRX-1135R	1150	350	900
BMRX-1135L	1150	350	900

※LはRの左右対称形です。



部番	品名	材質	備考
1	スノコ棚	SUS304	t1.5 t0.6 固定式
2	脚	SUS304	t3.0 L30×30

※本図はBMRX-1135Rを示す

※ 改善の為、仕様及び外観を予告なしに変更することがあります。



変更事項 ALTERATION	尺度 SCALE 1/10	日付 DATE .	図番 DRAWING No. 03319	工事名 TITLE	納品日 DATE OF DELIVERY
	検図 CHECK	設計 DESIGN	製図 DRAW	営業担当 CHARGE	承認印 APPROVED
304ブリームシリーズ 麺棚					