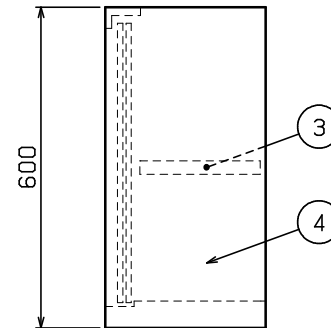
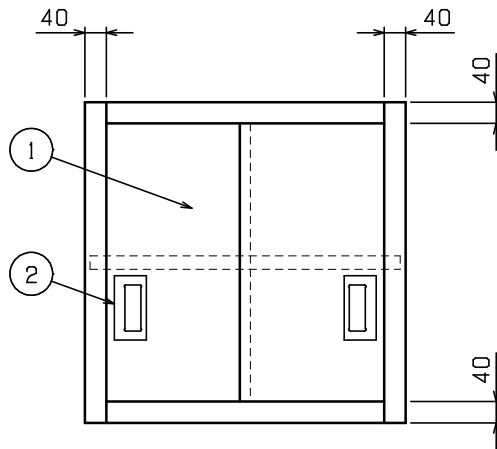
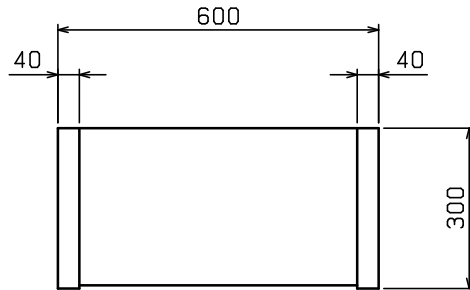


No.	品名 NAME	型式 MODEL	寸法 DIMENSION	台数 QUANTITY
	エクセレントシリーズ 吊戸棚 ステン戸	MCS6-0630SX	600×300×600	

製品重量	19.3kg
------	--------



部番	品名	材質	備考
1	引違戸	SUS430	t 1.0 No.4仕上
2	引戸取手	SUS304	
3	自在棚	SUS430	t 1.0 No.4仕上
4	本体	SUS430	t 1.0 No.4仕上

※ 改善の為、仕様及び外観を予告なしに変更することがあります。



JFEA 業務用厨房設備機器基準適合品

業務用総合厨房機器メーカー

 MARUZEN CO., LTD.

変更事項 ALTERATION

尺度 SCALE
A3: 1/10

日付 DATE

図番 DRAWING No.
09767

工事名称 TITLE

納品日 DATE OF DELIVERY

検図 CHECK

設計 DESIGN

製図 DRAW

営業担当 CHARGE

図面名称 DRAWING CORD

No.

エクセレントシリーズ 吊戸棚 ステン戸