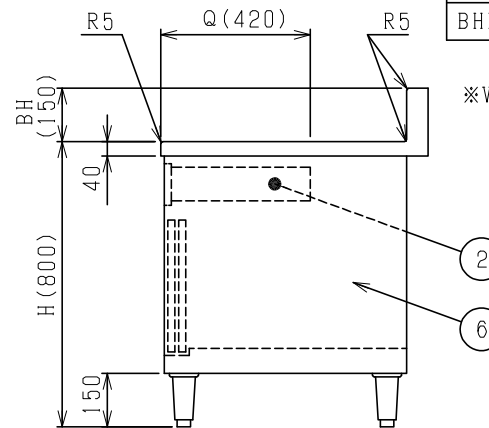
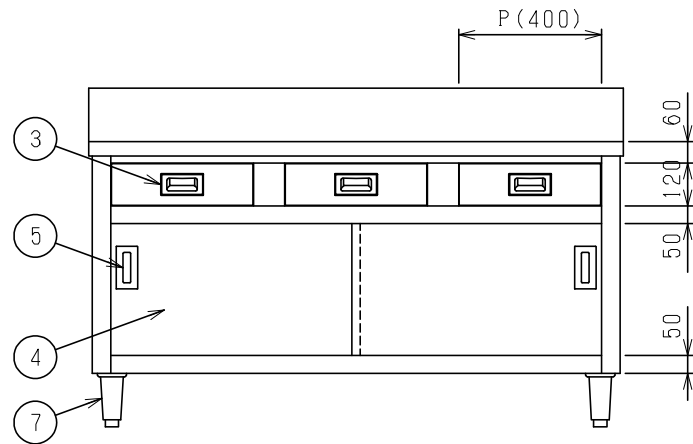
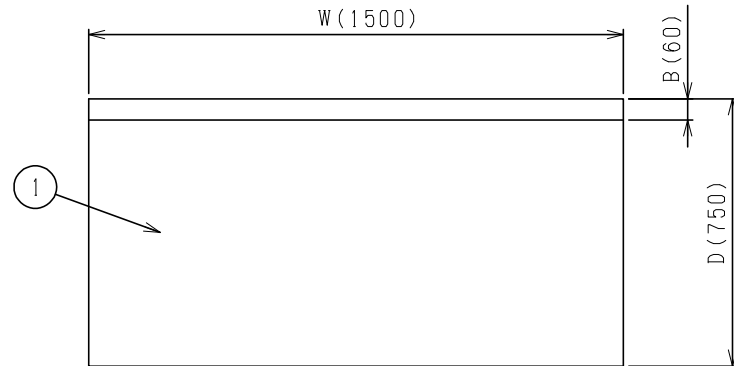


No.	品名 NAME	台数 QUANTITY	型式 MODEL	寸法 DIMENSION
	304ブリームシリーズ 調理台 引出し引戸付		BHDX-	



型式	寸法	W	D	H	BH	B	P	Q	引出し数	JFEA適合品
BHDX-074		750	450	800	100	50	500	350	1	☆
BHDX-094		900	450	800	100	50	350	350	2	
BHDX-104		1000	450	800	100	50	400	350	2	
BHDX-124		1200	450	800	100	50	300	350	3	☆
BHDX-076		750	600	800	150	60	500	420	1	☆
BHDX-096		900	600	800	150	60	350	420	2	☆
BHDX-126		1200	600	800	150	60	300	420	3	☆
BHDX-156		1500	600	800	150	60	400	420	3	
BHDX-186		1800	600	800	150	60	350	420	4	☆
BHDX-127		1200	750	800	150	60	300	420	3	☆
BHDX-157		1500	750	800	150	60	400	420	3	

※W1800は6本脚となります。

部番	品名	材質	備考
1	トップ	SUS304	t1.5 No.4仕上
2	引出し本体	SUS304	t0.8
3	引出し取手	SUS304	
4	引違戸	SUS304	t0.8 No.4仕上
5	引戸取手	SUS304	
6	本体	SUS304	t0.8 No.4仕上
7	アジャスト	SUS304	

※本図はBHDX-157を示す

※ 改善の為、仕様及び外観を予告なしに変更することがあります。



変更事項 ALTERATION	尺度 SCALE 1/15	日付 DATE	図番 DRAWING No. 03298	工事名 TITLE	納品日 DATE OF DELIVERY
	検図 CHECK	設計 DESIGN	製図 DRAW	営業担当 CHARGE	承認印 APPROVED
				図面名称 DRAWING CORD 304ブリームシリーズ 調理台 引出し引戸付	