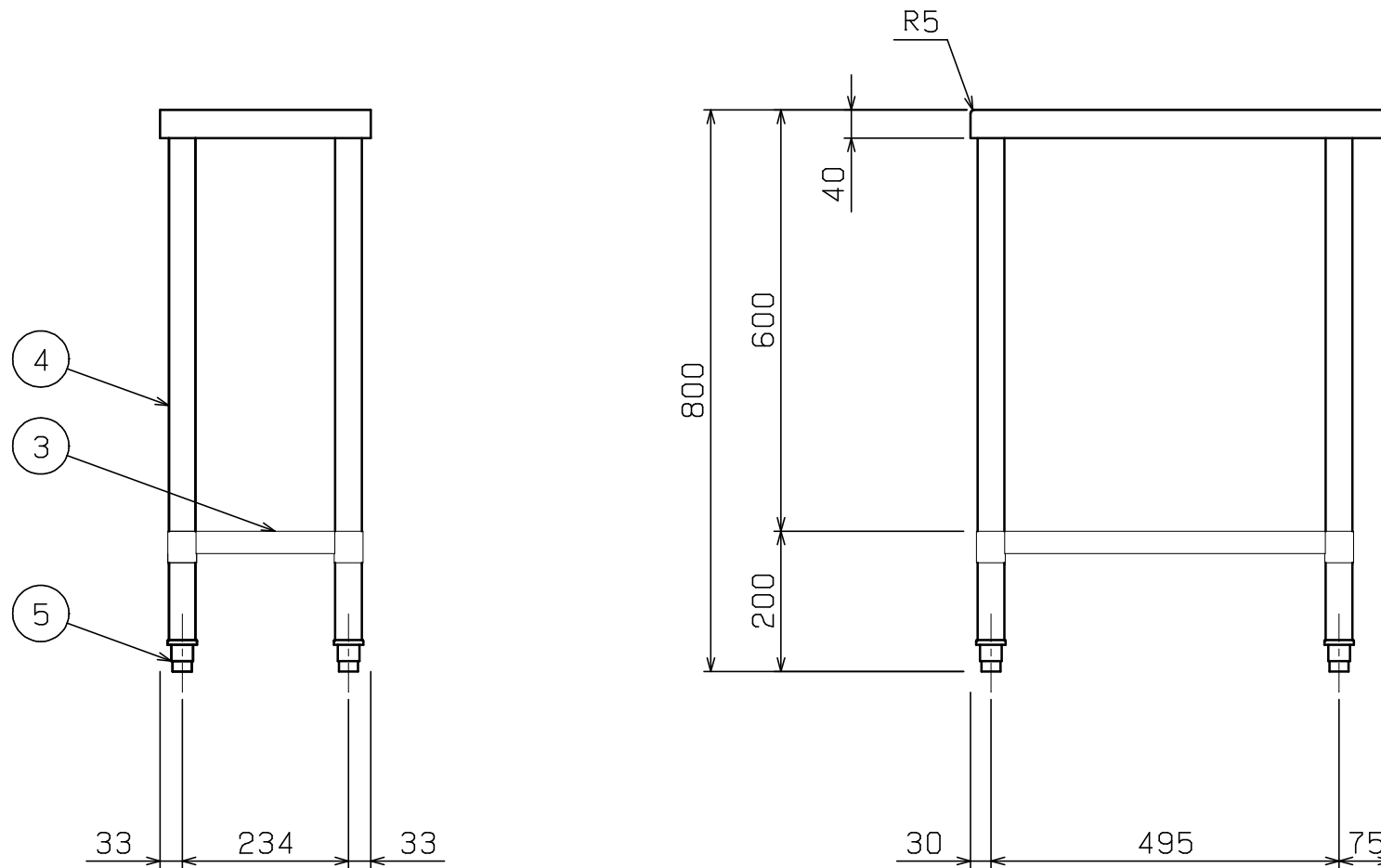
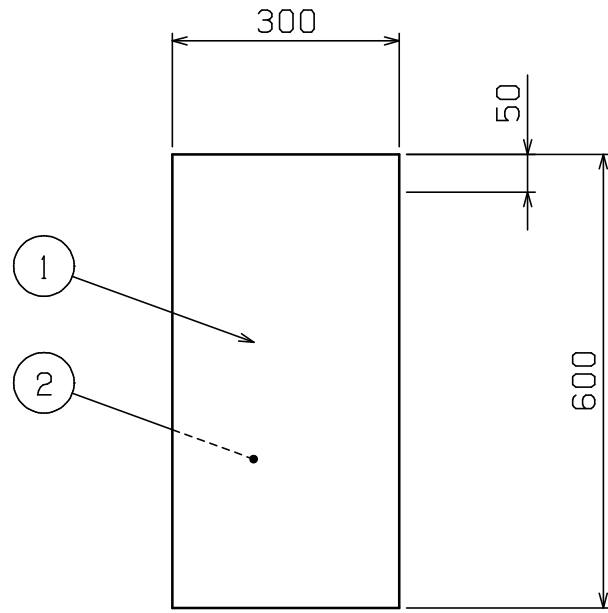


No.	品名 NAME	型式 MODEL	寸法 DIMENSION	台数 QUANTITY
	430プレミアムシリーズ 調理台スノコ付 (バックなし)	BW-036N	300×600×800	

外形寸法	間口	奥行	高さ
	300	600	800
製品重量	8.7kg		



部番	品名	材質	備考
1	トップ	SUS430	t1.0 No. 4仕上
2	トップ補強	ボンデ	t1.0
3	スノコ板	SUS430	t1.0 No. 4仕上
4	脚	SUS304	t1.0 φ38
5	アジャスト	SUS304	

※ 改善の為、仕様及び外観を予告なしに変更することがあります。



JFEA 業務用厨房設備機器基準適合品



変更事項 ALTERATION

尺度 SCALE
A3: 1/10

日付 DATE

図番 DRAWING No.
08261

工事名称 TITLE

納品日 DATE OF DELIVERY

検図 CHECK

設計 DESIGN

製図 DRAW

営業担当 CHARGE

図面名称 DRAWING CORD

No.

430プレミアムシリーズ 調理台スノコ付 (バックなし)