

〈ベーカリーシェフMシリーズ〉
架台ドウコンディショナーが
モデルチェンジ！
(P28,30 をご覧ください)



- ◆ ヨーロッパ窯〈レーヴ〉
- ◆ パティスリーオープン〈エスポワール〉
- ◆ 〈プリンス〉シリーズ
 - デッキオープン …………… 22機種
 - ストックカー付デッキオープン …… 32機種
 - ホイロ付デッキオープン …… 12機種
 - ドウコン付デッキオープン …… 2機種
 - ドウコンディショナー …… 4機種
 - リターダーホイロ …………… 4機種
 - キャビネットホイロ …………… 3機種
 - リターダー …………… 2機種
 - フリーザー …………… 3機種
 - ドウコンディショナーMQシリーズ …… 3機種
- ◆ 〈ベーカリーシェフ〉シリーズ
 - コンベクションオープン …… 3機種
 - ミニデッキオープン …… 4機種
 - 架台ホイロ …………… 2機種
 - 架台ドウコンディショナー …… 2機種
 - 貯水タンク式コンベクションオープン …… 3機種
 - Mシリーズ/コンベクションオープン …… 1機種
 - Mシリーズ/架台ホイロ …… 2機種
 - Mシリーズ/ミニデッキオープン …… 4機種
 - Mシリーズ/架台ドウコンディショナー …… 1機種
 - Mシリーズ/貯水タンク式ドウコンディショナー …… 1機種
- ◆ ファクトリーベーカリー設備



高い蓄熱性を誇りハード系焼成に最適！
ヨーロッパ窯〈レーヴ〉！



優れた窯の密閉性で洋菓子焼成に最適！
パティスリーオープン〈エスポワール〉！

2024年6月版

Reve

ヨーロッパ窯
レーヴ



高い蓄熱性を誇る ハード系焼成に最適なオーブン!

高温で熱を加えることにより生地がふっくらと立ち上がり、蒸気をつけることで形成されるクラストの香ばしさが食欲をそそるハード系のパン。マルゼンのヨーロッパ窯“レーヴ”は、炉床を高温に保ち続ける高い「蓄熱性」と、高温できめ細かいスチーム(蒸気)を瞬時に発生させる蒸気発生装置を兼ね備えた、ハード系のパンの焼成に最も適したオーブンです。

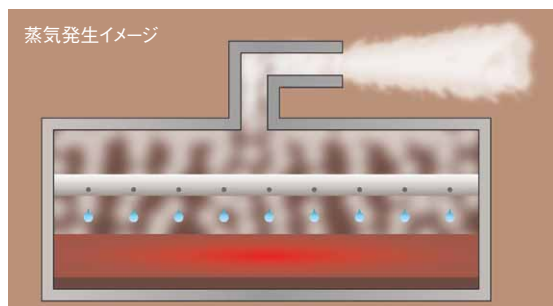
🌀ハード系焼成に最適な高い蓄熱性を持つ板厚25mmの石板！

- 力強い熱が、ふっくらと生地を立たせ美味しいパンが焼けます。
- 蓄熱性が高いため、生地投入時や加湿時にも炉床の温度を高温に保ちます。
- 独自のヒーターレイアウトにより、庫内の温度ムラを抑え均一な温度分布を実現。



🌀高温できめ細かい蒸気が決め手！

- マルゼン独自の高い蓄熱性を持った蒸気発生装置で、高温できめ細かい上質の蒸気を瞬時に発生させることができます。
- 高温の蒸気によって生地を中心までしっかりと火が通ると共に、表面をパリッとさせてハード系特有の薄くしっかりとしたクラストを形成し、香り高い美味しいパンを焼き上げます。



ツインタイマーを搭載した使いやすい操作パネル！

- 操作パネルにはタイマーを2つ搭載し、焼成時間が違うメニューを1つの窯で同時に焼成するときや、時間差で投入した生地焼成時間を管理するのに便利です。
- 温度調節は設定キーを押すだけの簡単操作。さらに熱量調節キーを押すことで、弱火から強火までの8段階の微妙な火加減コントロールができ、プロフェッショナルな焼成に威力を発揮します。
- 上・下火それぞれの温度・熱量調節は、サイリスタと比例制御により、正確に行われます。
- 焼成終了時には電子メロディーでお知らせします。

9ステップ99メニューが登録可能

- 定番メニューはあらかじめ登録しておけば簡単に呼び出して焼成を行うことができます。1メニューにつき焼成工程を9ステップまで登録可能で、温度、時間はもちろんのこと、ヒーターの熱量や加湿の設定など、きめ細やかな焼成工程を登録できます。
- 登録したメニューはメニュースイッチを押すことで簡単に呼び出すことができ、いつでも同じ仕上がりを実現できるとともに、焼成作業の効率化に貢献します。



延長スイッチで簡単に延長焼成

- 焼成終了後、焼き色が足りなかった場合は延長スイッチを押すことで20秒間の延長タイマーとなります。

スリッピーール収納庫でスペースの有効利用 特許取得済 PATENTED

- スリッピーールの収納庫をオープン架台部に設けました。これまでのようにスリッピーールをオープンの上に置いたり、壁に立てかけたりしなくてすみ、またホコリやゴミがついてしまう心配もなく、より衛生的に保管することができます。



- オプションのエレベーターをお使いいただけますとより簡単に収納できるため、女性の方でもスムーズに扱えます。従来のように最上段に上げたスリッピーールで手元が暗くなることもないため、より快適に作業できます。



レーヴに標準で付属するスリッピーールはアルミ製です。オプションエレベーター付きの場合はステンレス製となります。詳しくはP31をご覧ください。

蒸気を逃がさないガラス扉

- 内開き式のガラス扉なので、加湿時の圧力で扉が開いてしまうこともなく、蒸気を逃がしません。
- また扉開度ポジションは三段階になっており、乾燥焼きの際に焼成量やメニューに応じて最適なポジションを選べます。



作業スペースと収納庫

- 使い勝手の良い作業スペースを設けてあります。焼き上がったパンを一時的に置いたり、ちょっとした小物置き場として使うなど、より効率良く作業できます。
- 架台部は引出し式の収納庫になっており、調理器具の収納に便利です。



見やすい庫内

- 窯の扉は全面ガラス扉となっており、扉を開けなくても庫内をすみずみまで見渡せます。



両サイドの庫内灯が庫内を奥まで明るく照らすため、焼成の様子をしっかりと確認できます。



フード

- 窯上部のフードが熱気や蒸気の拡散を防ぎます。



清掃性

- ガラス扉は簡単に取り外せるため、清掃性に優れています。(清掃はガラス扉の温度が下がってから行ってください)
- フードのガラリも簡単に取り外して洗うことができます。

ドウコン連動/通電予約機能

- ホイロ開始時刻になると自動的にオープンが昇温状態に入ります。ホイロ終了後にすぐに焼成にとりかかれるため効率良く作業が行えます。また、連動させずにオープン単体をタイマーによって起動させることも可能です。ドウコン連動/通電予約機能で早出の必要もありません。

過熱防止装置搭載

オプション

エレベーター



・エレベーター REO-E□3(4) ¥1,210,000(税抜)

レーヴに標準で付属するスリップピールはアルミ製です。オプションエレベーター付きの場合はステンレス製となります。詳しくはP31をご覧ください。

スリップピールを自在に上げ下げできるエレベーターをご用意しております。生地を満載した重たいスリップピールも簡単かつ安全に扱うことができ、女性お一人でも簡単に作業できます。さらに、「レーヴ」にはスリップピールの専用収納庫を設けているため、これまでのように使わないときはエレベーターの最上段に上げておいて手元が暗くなる、といったこともありません。またエレベーターを使うことでスリップピール収納庫への出し入れもより簡単に行えます。

ピールサポートもごさいます。

コンパクトなピールサポートもごさいます。スリップピールをピールサポートに乗せることで、窯内への出し入れをスムーズに行えます。



ピールサポートを使用した窯入れの様子。



・ピールサポート REO-P□
¥198,000(税抜)
(適用機種:3段タイプのみ)

オプションカラーは選べる4色!

本体は標準ではステンレス仕様となっておりますが、オプションのカラー仕様として赤・黄・白・黒の4色をご用意しております。お客様のお好みや店舗のデザインに合わせてお選びいただけます。カラー仕様は70,000円(税抜)アップとなります。
※写真の色は印刷物ですので実際の色とは若干異なる場合があります。



Reve ヨーロッパ窯 レーヴ



REO-HC222-Y
(イエロー仕様)

税抜標準価格3,980,000円

軟水器を必ず取り付けて設置してください。

P31をご覧ください。

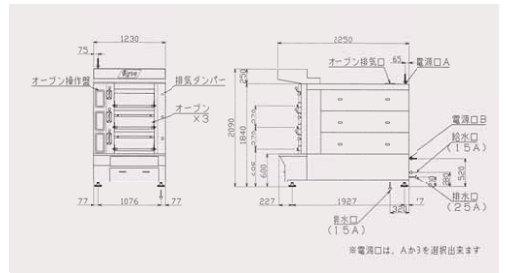
型式別天板方向



オプション

ロゴを自由に変更可能

- ・「レーヴ」のロゴを店名に変更して貴店のオリジナルオープンができます。
- ・店名の視覚的なPRに効果的です。
- ・詳しくはお問い合わせください。



■レーヴ仕様表

タイプ	窯段数	型式	外形寸法	庫内寸法		天板収納枚数	電源	消費電力	必要手元開閉器容量	電源コード	給水接続	ジェネレーター排水接続	本体排水接続	重量	標準ステンレス仕様	カラー仕様
				最上段	最上段以下										税抜標準価格	税抜標準価格
縦2枚差し	3段	REO-HT222-◇	1430×1610×2090	885× 640×235	885× 640×205	6枚	3φ200V	13.5kW	50A	-	-	-	-	920kg	¥3,540,000	¥3,610,000
	4段	REO-HT2222-◇	1430×1610×2280												8枚	18.0kW
横3枚差し	3段	REO-HC222-◇	1230×2250×2090	685×1280×235	685×1280×205	9枚	3φ200V	18.5kW	75A	-	15A	25A	15A	1100kg	¥3,910,000	¥3,980,000
	4段	REO-HC2222-◇	1230×2250×2280												12枚	24.7kW
縦4枚差し	3段	REO-HB222-◇	1430×2250×2090	885×1280×235	885×1280×205	12枚	3φ200V	25.1kW	100A	-	-	-	-	1280kg	¥4,150,000	¥4,220,000
	4段	REO-HB2222-◇	1430×2250×2280												16枚	33.4kW

納期は受注後約45日間です。

◇は、カラー仕様です。(R・・・赤、 Y・・・黄、 W・・・白、 B・・・黒、無記号・・・標準ステンレス)

■エレベーター(オプション)

型式	税抜標準価格	型式	税抜標準価格
REO-E□3(4)	¥1,210,000	REO-P□	¥198,000

■ピールサポート(オプション)

□は、天板方向です。(T・・・縦2枚差し、C・・・横3枚差し、B・・・縦4枚差し)。また型式末尾の3は窯段数3段仕様、4は4段仕様です。

この誌面に掲載の全商品の価格には消費税は含まれておりません。ご購入時別途申し受けます。

Espoir

パティスリーオーブン

エスポワール



窯の密閉性を高めた 洋菓子やカステラの焼成に最適なオーブン!

舌触りの良いプリンや、ふんわりとしたスポンジ生地、しっとりとしたカステラなど、美味しい洋菓子の焼成には熱をしっかりと保持し、水分を逃さない窯の「密閉性」が重要です。その一方で、サクッとした食感のマカロンやスフレチーズの焼成には庫内の熱や水分をあえて逃がす乾燥焼きが欠かせません。マルゼンのパティスリーオーブン"エスポワール"は、窯の密閉性を高めるとともに、乾燥焼きも自在にできる洋菓子の焼成に最適なオーブンです。



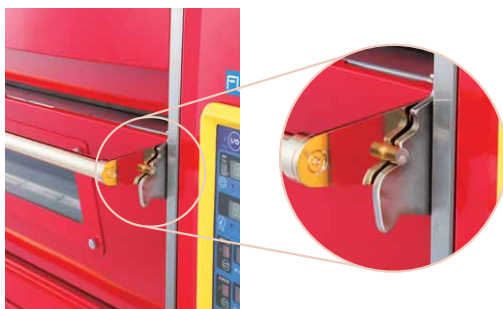
二重パッキンにより 優れた密閉性を実現!

- 二重パッキン構造により、高い密閉性を実現。水分を逃さずにふんわり・しっとりとしたお菓子を焼き上げます。
- 庫内の熱を逃さず加熱できるため、効率良く生地に熱が入り焼成時間も短縮できます。しっかりと熱を保持するためヒーターの通電時間も抑えられ、ランニングコストを節減できます。



扉開度ストッパーにより 乾燥焼きも思いのまま!

- マカロンやスフレチーズなど乾燥焼きの工程が必要なメニューを焼成するときは、扉開度ストッパーを使用することで扉の開き具合を調節できます。扉開度ストッパーは三段階になっているので、焼成するメニューに応じて最適なポジションを選べます。



ツインタイマーを搭載した 使いやすい操作パネル!

- 操作パネルにはタイマーを2つ搭載し、焼成時間が違うメニューを1つの窯で同時に焼成するときや、時間差で投入した生地焼成時間を管理するのに便利です。
- 温度調節は設定キーを押すだけの簡単操作。さらに熱量調節キーで弱火から強火までの8段階の微妙な火加減コントロールができ、クッキーやプリン、スフレチーズなど、様々なメニュー焼成に対応できます。
- 上・下火それぞれの温度・熱量調節は、サイリスタと比例制御により、正確に行われます。
- 焼成終了時には電子メロディーでお知らせします。

9ステップ99メニュー が登録可能

- 定番メニューはあらかじめ登録しておけば簡単に呼び出して焼成を行うことができます。1メニューにつき焼成工程を9ステップまで登録可能で、温度、時間はもちろんのこと、ヒーターの熱量や排気の設定(自然排気、強制排気)など、きめ細やかな焼成工程を登録できます。
- また、工程の一時停止もステップの1つとして登録できるため、焼成途中で泡切り作業を必要とするカステラなどもスムーズに焼成できます。
- 登録したメニューはメニュースイッチを押すことで簡単に呼び出すことができ、いつでも同じ仕上がりを実現できるとともに、焼成作業の効率化に貢献します。



延長スイッチで簡単に延長焼成

- 焼成終了後、焼き色が足りなかった場合は延長スイッチを押すことで20秒間の延長タイマーとなります。



見やすい庫内

- 大きな窓ガラスを扉に設置。扉を開けなくても庫内を見渡せます。



さらに両サイドの庫内灯が庫内を奥まで明るく照らすため、焼成の様子をしっかりと確認できます。



輻射熱を抑制

- 本体前面と扉は空気断熱層を含む二重構造、輻射熱を軽減し、快適に作業できます。

清掃性

- のぞき窓のガラスは簡単に取り外せるため、清掃性に優れています。

通電予約機能

- あらかじめ設定した時刻になると自動的にオープンが昇温状態に入ります。予熱のために早出する必要がありません。

過熱防止装置搭載

オプション



芯温センサー

- ・ 生地の中を測定しながら焼成することで、より品質の安定した焼成が行えます。
- ・ プリンなどデリケートな温度管理が必要なメニューも芯温センサーを使えば何度も焼き上がり確かめる必要もなく、焼き過ぎや生焼けになることもありません。
- ・ 芯温センサーは1点計測式と3点計測式から選べます。

・ **1点計測式芯温センサー EPO-S1 ¥66,000 (税抜)**

・ **3点計測式芯温センサー EPO-S3 ¥77,000 (税抜)**

センサー部に設けた3箇所の計測ポイントの中の最も低い温度で管理するので、より確実な温度管理が可能です。



引出し鉄板炉床仕様

- ・ 専用の取手で鉄板炉床を簡単に引き出せます。カステラの大きな生地も楽に出し入れでき、焼成途中の泡切り作業が効率よく行えます。またプリン、スフレチーズなどの湯煎天板の出し入れも安全かつ容易に行えます。鉄板炉床はスムーズな動きで女性の方でも簡単に引き出せます。

・ **引出し式鉄板炉床仕様 1窯あたり ¥99,000 (税抜)**

オプション

オプションカラーは選べる4色!

・本体は標準ではステンレス仕様となっておりますが、オプションのカラー仕様として赤・黄・白・黒の4色をご用意しております。お客様のお好みや店舗のデザインに合わせてお選びいただけます。カラー仕様はそれぞれEPO-T(縦2枚差しタイプ)が200,000円(税抜)アップ、EPO-A(横4枚差しタイプ)・EPO-B(縦4枚差しタイプ)が300,000円(税抜)アップとなります。

蒸気発生装置

・加湿を必要とするメニューが焼成できます。

1窯あたり¥143,000 (税抜) ※標準鉄板仕様のみ

※軟水器を必ず取り付けて設置してください。



赤 黄 白 黒

※写真の色は印刷物ですので実際の色とは若干異なる場合があります。

フード

・排気された熱気やにおいを拡散させずに効率よく排出できます。

¥132,000 (税抜)

Espoir パティスリーオープン エスポワール

EPO-T11-R (レッド仕様)

税抜標準価格2,520,000円

オプション

ロゴを自由に変更可能

- ・"エスポワール"のロゴを店名に変更して貴店のオリジナルオープンができます。
- ・店名の視覚的なPRに効果的です。
- ・詳しくはお問い合わせください。



型式別天板方向

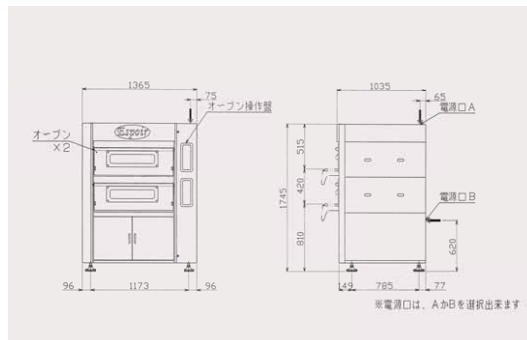
EPO-T:縦2枚差し



EPO-A:横4枚差し



EPO-B:縦4枚差し



■エスポワール仕様表

納期は受注後約45日間です。

タイプ	窯 段数	型式	外形寸法	庫内寸法	天板 収納枚数	電源	消費電力	必要手元 開閉器容量	電源 コード	重量	標準ステンレス仕様	
											税抜標準価格	カラー仕様 税抜標準価格
縦2枚 差し	2段	EPO-(H)T11(S)-◇	1365×1040×1745	885× 640×210	4枚	3φ200V	10.2kW	40A	-	620kg	¥2,320,000	¥2,520,000
	3段	EPO-(H)T111(S)-◇	1365×1040×1760		6枚		15.3kW	60A	-	730kg	¥3,060,000	¥3,260,000
横4枚 差し	2段	EPO-(H)A11(S)-◇	1765×1280×1745	1285× 880×210	8枚	18.2kW	75A	-	820kg	¥2,860,000	¥3,160,000	
	3段	EPO-(H)A111(S)-◇	1765×1280×1760		12枚	27.3kW	100A	-	1030kg	¥3,720,000	¥4,020,000	
縦4枚 差し	2段	EPO-(H)B11(S)-◇	1365×1680×1745	885×1280×210	8枚	18.2kW	75A	-	820kg	¥2,860,000	¥3,160,000	
	3段	EPO-(H)B111(S)-◇	1365×1680×1760		12枚	27.3kW	100A	-	1030kg	¥3,720,000	¥4,020,000	

- ◇は、カラー仕様です。(R・・・赤、Y・・・黄、W・・・白、B・・・黒、無記号・・・標準ステンレス)
- 1は炉床仕様です(1・・・標準炉床、3・・・引出炉床※オプション(一窯あたり税抜99,000円))
- 型式(H)タイプはフード付きです。※オプション(税抜132,000円)
- 型式(S)タイプは全段蒸気発生装置付きです。※オプション(一窯あたり税抜143,000円×段数)

■芯温センサー(オプション)

型式	仕様	税抜標準価格
EPO-S1	一点計測式	¥66,000
EPO-S3	三点計測式	¥77,000

この誌面に掲載の全商品の価格には消費税は含まれておりません。ご購入時別途申し受けます。

PRINCE

デッキオーブン プリンス



香り高く、美味しいパンをつくる
基本性能を極め、汎用性も高い本格派オーブン

店内をより美味しく彩るレンガ／乱形石仕様もございます。

オーブンにレンガや乱形石を装飾することで、ステンレスとは一味違った温かみのある落ち着いたデザインとなり、お客様への視覚アピールは抜群です。詳しくはお問い合わせください。

レンガ仕様

(PET3-22SLをレンガ仕様にした場合)

PET3-22SL-R

税抜標準価格2,420,000円



乱形石仕様

(PET3-22Sを乱形石仕様にした場合)

PET3-22S-S

税抜標準価格2,420,000円



レンガ仕様と乱形石仕様がございます。レンガ仕様は型式末尾に-Rが、乱形石仕様は型式末尾に-Sが付きます。価格はお問い合わせください。

※上記のほかに、施工に伴う交通費(実費)及び宿泊費用を別途申し受けます。 ※納期は受注後約45日間です。

🌀オーブンを極める

上・下火それぞれにヒーターの温度・熱量が調節可能で、輻射熱でパンを焦げ付かせることなく、思いのままに焼き上げられます。また、保温と断熱性に優れたオーブン庫内は、熱のロスが少なく内部温度を均一に保ち、複数段のオーブンでも他オーブンの熱の影響を受けることはありません。炉は、フランスパンなどハードブレッドの焼成に適した石板と、スポンジケーキ、中華菓子などの焼成に適した鉄板があり、複数段オーブンでは自由に組み合わせることが可能です。



🌀ツインタイマーを搭載した使いやすい操作パネル!

- 操作パネルにはタイマーを2つ搭載し、焼成時間が違うメニューを1つの窯で同時に焼成するときや、時間差で投入した生地焼成時間を管理するのに便利です。
- 温度調節は設定キーを押すだけの簡単操作。さらに熱量調節キーを押すことで、弱火から強火までの8段階の微妙な火加減コントロールができ、プロフェッショナルな焼成に威力を発揮します。
- 上・下火それぞれの温度・熱量調節は、サイリスタと比例制御により、正確に行われます。

🌀焼成終了時には電子メロディーでお知らせします

🌀スチームを創る

独自開発のスチーム加湿機能が、焼成に最適な飽和蒸気を発生させ、オーブン庫内に均一に広がります。フランスパンの、あのパリッとした表面もムラなく焼き上げます。(鉄板オーブんにスチーム加湿機能はありません)



🌀延長スイッチで簡単に延長焼成

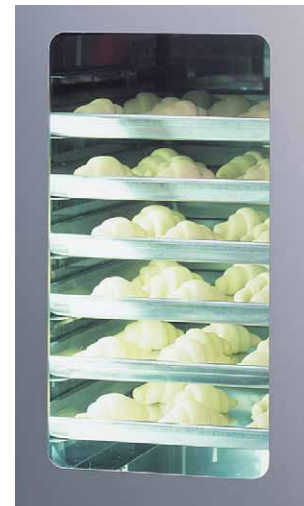
- 焼成終了後、焼き色が足りなかった場合は延長スイッチを押すことで20秒間の延長タイマーとなります。

🌀9ステップ99メニューが登録可能

- 定番メニューはあらかじめ登録しておけば簡単に呼び出して焼成を行うことができます。1メニューにつき焼成工程を9ステップまで登録可能で、温度、時間はもちろんのこと、ヒーターの熱量や加湿の設定など、きめ細やかな焼成工程を登録できます。
- 登録したメニューはメニュースイッチを押すことで簡単に呼び出すことができ、いつでも同じ仕上がりを実現できるとともに、焼成作業の効率化に貢献します。

🌀醗酵を守る

専用機種に劣らない本格的な機能を備えた架台式の醗酵室。醗酵室内の空気を循環させながら均一な温度と湿度を保ち、ムラのない理想的な醗酵を行います。架台式の醗酵室には、ホイロとドウコンディショナーの2タイプがあります。



🌀ドウコン連動/通電予約機能

- ホイロ開始時刻になると自動的にオーブンが昇温状態に入ります。ホイロ終了後にすぐに焼成にとりかかれるため効率良く作業が行えます。また、連動させずにオーブン単体をタイマーによって起動させることも可能です。ドウコン連動/通電予約機能で早出の必要もありません。

ベース架台仕様 最大4段までオーブンを設定できる基本機種。

六取り天板 / 欧州天板共用

PES3-2222B

税抜標準価格5,140,000円

店内をより美しく彩る レンガ / 乱形石仕様

■レンガ仕様 ■乱形石仕様

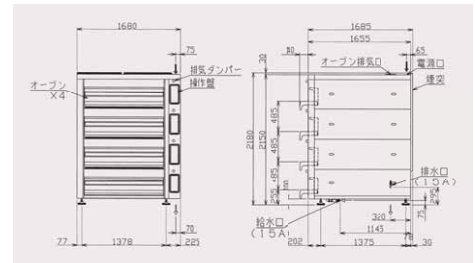


※価格他、詳しくはお問い合わせください。



石板仕様は軟水器を必ず取り付けて設置してください。

P31をご覧ください。



■石板仕様 炉床材質は上火=PP*1、下火=石板となります。力強い熱でパンを焼成します。

型式	外形寸法(mm)	庫内寸法(mm)	天板収納枚数	電源 (50/60Hz)	消費電力	必要手元 開閉器容量	電源 コード	給水 接続	排水 接続	重量(kg)	税抜標準価格
◇PET3-222B(L)	1,280×1,045×1,845	880× 640×210	縦2枚差×3段(計 6枚)	3φ200V	15.3kW	60A	-	15A	15A	850	¥2,860,000
★PEB3-222B(L)	1,280×1,685×1,845	880×1,280×210	縦4枚差×3段(計12枚)		27.3kW	100A				1,150	¥3,180,000
★PEB3-2222B(L)	1,280×1,685×2,180	880×1,280×210	縦4枚差×4段(計16枚)		36.4kW	150A				1,500	¥4,070,000
PEA3-222B(L)	1,680×1,285×1,845	1,280× 880×210	横4枚差×3段(計12枚)		27.3kW	100A				1,150	¥3,390,000
★PEA3-2222B(L)	1,680×1,285×2,180	1,280× 880×210	横4枚差×4段(計16枚)		36.4kW	150A				1,500	¥4,190,000
★PES3-222B(L)	1,680×1,685×1,845	1,280×1,280×210	横6枚差×3段(計18枚)		30.3kW	125A				1,600	¥4,050,000
★PES3-2222B(L)	1,680×1,685×2,180	1,280×1,280×210	横6枚差×4段(計24枚)	40.4kW	150A	2,000	¥5,140,000				

◇印の機種は納期は受注後約2週間です。なお、逆操作盤仕様の場合の納期は受注後約1ヶ月間です。

★印の機種は納期は受注後約1カ月間です。

■鉄板仕様 炉床材質は上火=PP*1、下火=鉄板となります。洋菓子などの焼成に適しています。(注:スチーム加湿機能はありません)

型式	外形寸法(mm)	庫内寸法(mm)	天板収納枚数	電源 (50/60Hz)	消費電力	必要手元 開閉器容量	電源 コード	給水 接続	排水 接続	重量(kg)	税抜標準価格
★PET3-111B(L)	1,280×1,045×1,710	880× 640×210	縦2枚差×3段(計 6枚)	3φ200V	15.3kW	60A	-	-	-	750	¥1,950,000
★PEB3-111B(L)	1,280×1,685×1,710	880×1,280×210	縦4枚差×3段(計12枚)		27.3kW	100A				1,000	¥2,380,000
★PEA3-111B(L)	1,680×1,285×1,710	1,280× 880×210	横4枚差×3段(計12枚)		27.3kW	100A				1,000	¥2,380,000
★PES3-111B(L)	1,680×1,685×1,710	1,280×1,280×210	横6枚差×3段(計18枚)		30.3kW	125A				1,350	¥2,870,000

※1はパンチングプレート。※型式末尾(L)タイプは逆操作盤仕様です。(価格は同じです。)★印の機種は納期は受注後約1カ月間です。

六取り天板用

PJS3-222B

税抜標準価格4,050,000円

店内をより美しく彩る レンガ / 乱形石仕様

■レンガ仕様 ■乱形石仕様

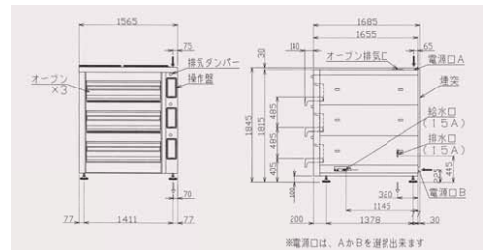


※価格他、詳しくはお問い合わせください。



石板仕様は軟水器を必ず取り付けて設置してください。

P31をご覧ください。



■石板仕様 炉床材質は上火=石板、下火=石板となります。石窯に近い柔らかい熱でパンを焼成します。

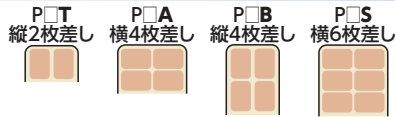
型式	外形寸法(mm)	庫内寸法(mm)	天板収納枚数	電源 (50/60Hz)	消費電力	必要手元 開閉器容量	電源 コード	給水 接続	排水 接続	重量(kg)	税抜標準価格
★PJT3-222B(L)	1,280× 995×1,845	880× 590×210	縦2枚差×3段(計 6枚)	3φ200V	15.3kW	60A	-	15A	15A	800	¥2,860,000
PJB3-222B(L)	1,280×1,570×1,845	880×1,165×210	縦4枚差×3段(計12枚)		22.8kW	100A				1,100	¥3,180,000
★PJB3-2222B(L)	1,280×1,570×2,180	880×1,165×210	縦4枚差×4段(計16枚)		30.4kW	125A				1,400	¥4,070,000
PJA3-222B(L)	1,565×1,285×1,845	1,165× 880×210	横4枚差×3段(計12枚)		22.8kW	100A				1,100	¥3,390,000
★PJA3-2222B(L)	1,565×1,285×2,180	1,165× 880×210	横4枚差×4段(計16枚)		30.4kW	125A				1,400	¥4,190,000
★PJS3-222B(L)	1,565×1,685×1,845	1,165×1,280×210	横6枚差×3段(計18枚)		30.3kW	125A				1,500	¥4,050,000
★PJS3-2222B(L)	1,565×1,685×2,180	1,165×1,280×210	横6枚差×4段(計24枚)	40.4kW	150A	1,900	¥5,140,000				

■鉄板仕様 炉床材質は上火=PP*1、下火=鉄板となります。洋菓子などの焼成に適しています。(注:スチーム加湿機能はありません)

型式	外形寸法(mm)	庫内寸法(mm)	天板収納枚数	電源 (50/60Hz)	消費電力	必要手元 開閉器容量	電源 コード	給水 接続	排水 接続	重量(kg)	税抜標準価格
★PJT3-111B(L)	1,280× 995×1,710	880× 590×210	縦2枚差×3段(計 6枚)	3φ200V	15.3kW	60A	-	-	-	700	¥1,950,000
★PJB3-111B(L)	1,280×1,570×1,710	880×1,165×210	縦4枚差×3段(計12枚)		22.8kW	100A				950	¥2,380,000
★PJA3-111B(L)	1,565×1,285×1,710	1,165× 880×210	横4枚差×3段(計12枚)		22.8kW	100A				950	¥2,380,000
★PJS3-111B(L)	1,565×1,685×1,710	1,165×1,280×210	横6枚差×3段(計18枚)		30.3kW	125A				1,250	¥2,870,000

※1はパンチングプレート。※型式末尾(L)タイプは逆操作盤仕様です。(価格は同じです。)★印の機種は納期は受注後約1カ月間です。

型式別
天板
方向



プリンスオーブン

ストッカー仕様

収納に便利なストッカーを付けた省スペースタイプ。

六取り天板／欧州天板共用

PEB3-22S

税抜標準価格2,330,000円

店内をより美しく彩る レンガ／乱形石仕様

■レンガ仕様

■乱形石仕様

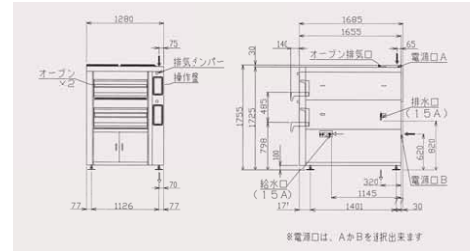


※価格他、詳しくはお問い合わせください。



石板仕様は軟水器を必ず取り付けて設置してください。

P31をご覧ください。



■石板仕様 炉床材質は上火=PP*1、下火=石板となります。力強い熱でパンを焼成します。

型式	外形寸法(mm)	庫内寸法(mm)	天板収納枚数	電源 (50/60Hz)	消費電力	必要手元 開閉器容量	電源 コード	給水 接続	排水 接続	重量 (kg)	税抜標準価格
★PET3-2S(L)	1,280×1,015×1,240	880× 640×210	縦2枚差×1段(計 2枚)	3φ200V	5.1kW	30A	-	15A	15A	500	¥1,200,000
◇PET3-22S(L)	1,280×1,045×1,755	880× 640×210	縦2枚差×2段(計 4枚)		10.2kW	40A				650	¥2,070,000
★PEB3-2S(L)	1,280×1,655×1,240	880×1,280×210	縦4枚差×1段(計 4枚)		9.1kW	50A				550	¥1,380,000
★PEB3-22S(L)	1,280×1,685×1,755	880×1,280×210	縦4枚差×2段(計 8枚)		18.2kW	75A				900	¥2,330,000
★PEA3-2S(L)	1,680×1,255×1,240	1,280× 880×210	横4枚差×1段(計 4枚)		9.1kW	50A				550	¥1,550,000
◇PEA3-22S(L)	1,680×1,285×1,755	1,280× 880×210	横4枚差×2段(計 8枚)		18.2kW	75A				900	¥2,580,000
★PES3-2S(L)	1,680×1,655×1,240	1,280×1,280×210	横6枚差×1段(計 6枚)		10.1kW	60A				750	¥2,540,000
★PES3-22S(L)	1,680×1,685×1,755	1,280×1,280×210	横6枚差×2段(計12枚)		20.2kW	75A				1,150	¥3,160,000

◇印の機種は納期は受注後約2週間です。なお、逆操作盤仕様の場合の納期は受注後約1ヶ月間です。★印の機種は納期は受注後約1カ月間です。

■鉄板仕様 炉床材質は上火=PP*1、下火=鉄板となります。洋菓子などの焼成に適しています。(注: スチーム加湿機能はありません)

型式	外形寸法(mm)	庫内寸法(mm)	天板収納枚数	電源 (50/60Hz)	消費電力	必要手元 開閉器容量	電源 コード	給水 接続	排水 接続	重量 (kg)	税抜標準価格
★PET3-1S(L)	1,280×1,015×1,195	880× 640×210	縦2枚差×1段(計 2枚)	3φ200V	5.1kW	30A	-	-	-	450	¥940,000
★PET3-11S(L)	1,280×1,045×1,665	880× 640×210	縦2枚差×2段(計 4枚)		10.2kW	40A				600	¥1,410,000
★PEB3-1S(L)	1,280×1,655×1,195	880×1,280×210	縦4枚差×1段(計 4枚)		9.1kW	50A				500	¥1,080,000
★PEB3-11S(L)	1,280×1,685×1,665	880×1,280×210	縦4枚差×2段(計 8枚)		18.2kW	75A				800	¥1,690,000
★PEA3-1S(L)	1,680×1,255×1,195	1,280× 880×210	横4枚差×1段(計 4枚)		9.1kW	50A				500	¥1,100,000
★PEA3-11S(L)	1,680×1,285×1,665	1,280× 880×210	横4枚差×2段(計 8枚)		18.2kW	75A				800	¥1,700,000
★PES3-1S(L)	1,680×1,655×1,195	1,280×1,280×210	横6枚差×1段(計 6枚)		10.1kW	60A				650	¥1,380,000
★PES3-11S(L)	1,680×1,685×1,665	1,280×1,280×210	横6枚差×2段(計12枚)		20.2kW	75A				1,000	¥2,290,000

*1はパンチングプレート。※型式末尾(L)タイプは逆操作盤仕様です。(価格は同じです。)★印の機種は納期は受注後約1カ月間です。

六取り天板用

PJB3-2S

税抜標準価格1,380,000円

店内をより美しく彩る レンガ／乱形石仕様

■レンガ仕様

■乱形石仕様

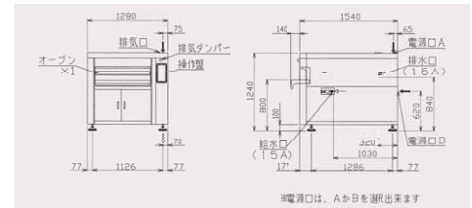


※価格他、詳しくはお問い合わせください。



石板仕様は軟水器を必ず取り付けて設置してください。

P31をご覧ください。



■石板仕様 炉床材質は上火=石板、下火=石板となります。石窯に近い柔らかい熱でパンを焼成します。

型式	外形寸法(mm)	庫内寸法(mm)	天板収納枚数	電源 (50/60Hz)	消費電力	必要手元 開閉器容量	電源 コード	給水 接続	排水 接続	重量 (kg)	税抜標準価格
★PJT3-2S(L)	1,280× 965×1,240	880× 590×210	縦2枚差×1段(計 2枚)	3φ200V	5.1kW	30A	-	15A	15A	500	¥1,200,000
★PJT3-22S(L)	1,280× 995×1,755	880× 590×210	縦2枚差×2段(計 4枚)		10.2kW	40A				650	¥2,070,000
★PJB3-2S(L)	1,280×1,540×1,240	880×1,165×210	縦4枚差×1段(計 4枚)		7.6kW	50A				550	¥1,380,000
★PJB3-22S(L)	1,280×1,570×1,755	880×1,165×210	縦4枚差×2段(計 8枚)		15.2kW	60A				850	¥2,330,000
★PJA3-2S(L)	1,565×1,255×1,240	1,165× 880×210	横4枚差×1段(計 4枚)		7.6kW	50A				550	¥1,550,000
☆PJA3-22S(L)	1,565×1,285×1,755	1,165× 880×210	横4枚差×2段(計 8枚)		15.2kW	60A				850	¥2,580,000
★PJS3-2S(L)	1,565×1,655×1,240	1,165×1,280×210	横6枚差×1段(計 6枚)		10.1kW	60A				700	¥2,540,000
★PJS3-22S(L)	1,565×1,685×1,755	1,165×1,280×210	横6枚差×2段(計12枚)		20.2kW	75A				1,100	¥3,160,000

■鉄板仕様 炉床材質は上火=PP*1、下火=鉄板となります。洋菓子などの焼成に適しています。(注: スチーム加湿機能はありません)

型式	外形寸法(mm)	庫内寸法(mm)	天板収納枚数	電源 (50/60Hz)	消費電力	必要手元 開閉器容量	電源 コード	給水 接続	排水 接続	重量 (kg)	税抜標準価格
★PJT3-1S(L)	1,280× 965×1,195	880× 590×210	縦2枚差×1段(計 2枚)	3φ200V	5.1kW	30A	-	-	-	450	¥940,000
★PJT3-11S(L)	1,280× 995×1,665	880× 590×210	縦2枚差×2段(計 4枚)		10.2kW	40A				600	¥1,410,000
★PJB3-1S(L)	1,280×1,540×1,195	880×1,165×210	縦4枚差×1段(計 4枚)		7.6kW	50A				500	¥1,080,000
★PJB3-11S(L)	1,280×1,570×1,665	880×1,165×210	縦4枚差×2段(計 8枚)		15.2kW	60A				750	¥1,690,000
★PJA3-1S(L)	1,565×1,255×1,195	1,165× 880×210	横4枚差×1段(計 4枚)		7.6kW	50A				500	¥1,100,000
★PJA3-11S(L)	1,565×1,285×1,665	1,165× 880×210	横4枚差×2段(計 8枚)		15.2kW	60A				750	¥1,700,000
★PJS3-1S(L)	1,565×1,655×1,195	1,165×1,280×210	横6枚差×1段(計 6枚)		10.1kW	60A				600	¥1,380,000
★PJS3-11S(L)	1,565×1,685×1,665	1,165×1,280×210	横6枚差×2段(計12枚)		20.2kW	75A				950	¥2,290,000

*1はパンチングプレート。※型式末尾(L)タイプは逆操作盤仕様です。(価格は同じです。)

☆印の機種は納期は受注後約2週間です。★印の機種は納期は受注後約1カ月間です。

この誌面に掲載の全商品の価格には消費税は含まれておりません。ご購入時別途申し受けます。

ホイロ仕様 ホイロからオーブンへ効率よく作業できる機種。

六取り天板／欧州天板共用

PEA3-22H

税抜標準価格3,200,000円

店内をより美しく彩る レンガ／乱形石仕様

■レンガ仕様

■乱形石仕様

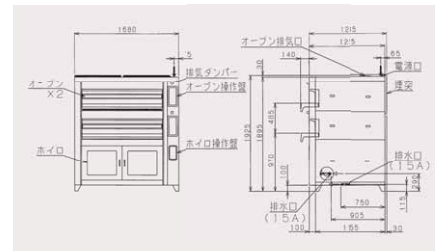


※価格他、詳しくはお問い合わせください。



軟水器を必ず取り付けて設置してください。

P31をご覧ください。



■石板仕様 炉床材質は上火=PP^{※1}、下火=石板となります。力強い熱でパンを焼成します。

型式	外形寸法 (mm)	庫内寸法 (mm)		天板収納枚数		電源 (50/60Hz)	消費電力	必要手元開閉器容量	電源コード	給水接続	排水接続	重量 (kg)	税抜標準価格
		オープン	ホイロ	オープン	ホイロ								
PET3-2H(L)	1,280×1,015×1,410	880×640×210	860×670×540	縦2枚差×1段(計2枚)	16枚(棚ピッチ65mm)	3φ200V	6.2kW	40A	—	15A	15A	600	¥1,980,000
PET3-22H(L)	1,280×1,045×1,925	880×640×210	860×670×540	縦2枚差×2段(計4枚)	16枚(棚ピッチ65mm)		11.3kW	50A				750	¥2,780,000
PEB3-2H(L)	1,280×1,655×1,410	880×1,280×210	860×1,295×540	縦4枚差×1段(計4枚)	32枚(棚ピッチ65mm)		10.2kW	60A				650	¥2,160,000
PEB3-22H(L)	1,280×1,685×1,925	880×1,280×210	860×1,295×540	縦4枚差×2段(計8枚)	32枚(棚ピッチ65mm)		19.3kW	75A				1,000	¥3,200,000
PEA3-2H(L)	1,680×1,255×1,410	1,280×880×210	1,260×860×540	横4枚差×1段(計4枚)	32枚(棚ピッチ65mm)		10.2kW	60A				650	¥2,160,000
PEA3-22H(L)	1,680×1,285×1,925	1,280×880×210	1,260×860×540	横4枚差×2段(計8枚)	32枚(棚ピッチ65mm)		19.3kW	75A				1,000	¥3,200,000

※1はパンチングプレート。※型式末尾(L)タイプは逆操作盤仕様です。(価格は同じです。)納期は受注後約45日間です。

六取り天板用

PJA3-2H

税抜標準価格2,160,000円

店内をより美しく彩る レンガ／乱形石仕様

■レンガ仕様

■乱形石仕様

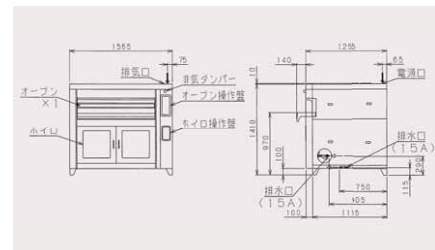


※価格他、詳しくはお問い合わせください。



軟水器を必ず取り付けて設置してください。

P31をご覧ください。

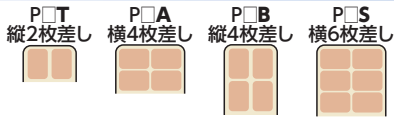


■石板仕様 炉床材質は上火=石板、下火=石板となります。石窯に近い柔らかい熱でパンを焼成します。

型式	外形寸法 (mm)	庫内寸法 (mm)		天板収納枚数		電源 (50/60Hz)	消費電力	必要手元開閉器容量	電源コード	給水接続	排水接続	重量 (kg)	税抜標準価格
		オープン	ホイロ	オープン	ホイロ								
PJT3-2H(L)	1,280×965×1,410	880×590×210	860×620×540	縦2枚差×1段(計2枚)	16枚(棚ピッチ65mm)	3φ200V	6.2kW	40A	—	15A	15A	600	¥1,980,000
PJT3-22H(L)	1,280×995×1,925	880×590×210	860×620×540	縦2枚差×2段(計4枚)	16枚(棚ピッチ65mm)		11.3kW	50A				750	¥2,780,000
PJB3-2H(L)	1,280×1,540×1,410	880×1,165×210	860×1,180×540	縦4枚差×1段(計4枚)	32枚(棚ピッチ65mm)		8.7kW	50A				650	¥2,160,000
PJB3-22H(L)	1,280×1,570×1,925	880×1,165×210	860×1,180×540	縦4枚差×2段(計8枚)	32枚(棚ピッチ65mm)		16.3kW	75A				950	¥3,200,000
PJA3-2H(L)	1,565×1,255×1,410	1,165×880×210	1,145×880×540	横4枚差×1段(計4枚)	32枚(棚ピッチ65mm)		8.7kW	50A				650	¥2,160,000
PJA3-22H(L)	1,565×1,285×1,925	1,165×880×210	1,145×880×540	横4枚差×2段(計8枚)	32枚(棚ピッチ65mm)		16.3kW	75A				950	¥3,200,000

※型式末尾(L)タイプは逆操作盤仕様です。(価格は同じです。)納期は受注後約45日間です。

型式別
天板
方向



プリンスオープン

ドウコンディショナー仕様

ドウコン付きで生地を冷凍保存から醗酵、焼成までパーフェクト。

六取り天板／欧州天板共用

PET3-22D

税抜標準価格3,950,000円

店内をより美しく彩る レンガ／乱形石仕様

■レンガ仕様

■乱形石仕様

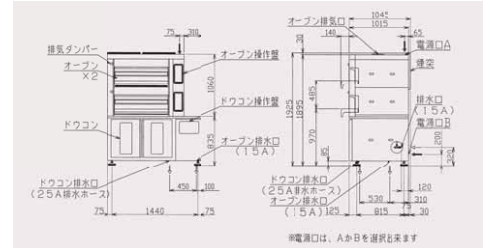


※価格他、詳しくはお問い合わせください。



軟水器を必ず取り付けて設置してください。

P31をご覧ください。



■石板仕様 炉床材質は上火=PP*1、下火=石板となります。力強い熱でパンを焼成します。

型式	外形寸法(mm)	庫内寸法(mm)		天板収納枚数		電源 (50/60Hz)	消費 電力	必要手元 開閉器容量	電源 コード	給水 接続	排水 接続	重量 (kg)	税抜標準価格
		オープン	ホイロ	オープン	ホイロ								
PET3-2D(L)	1,590×1,015×1,410	880×640×210	940×700×540	縦2枚差×1段(計2枚)	16枚(棚ピッチ65mm)	3φ200V	6.4kW	40A	-	15A	15A・ 25A +ホース	550	¥3,580,000
PET3-22D(L)	1,590×1,045×1,925	880×640×210	940×700×540	縦2枚差×2段(計4枚)	16枚(棚ピッチ65mm)		11.5kW	50A			700	¥3,950,000	

※1はバンチングプレート。※型式末尾(L)タイプは逆操作盤仕様です。(価格は同じです。)納期は受注後約45日間です。

■システム例

コンベクションオープン、ミニデッキオープン、架台ホイロなどの機能、仕様については、P.19からの説明をご覧ください。

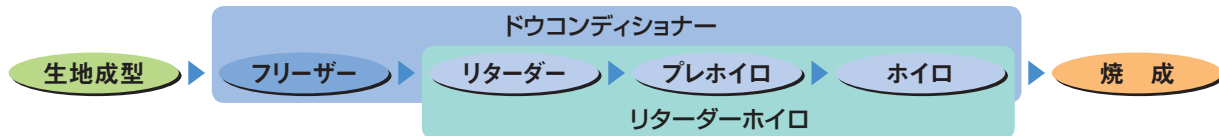


この誌面に掲載の全商品の価格には消費税は含まれておりません。ご購入時別途申し受けます。

パンを育むということ。

“美味しいパン”と“効率良い作業”を両立させる、マルチ機能のドウコンディショナーから、各種単機能機器までのラインアップ。用途に応じてお選びいただけます。

■パンづくりのプロセスと機器



生地を優しく解凍

最適なファン風量と、蓄積されたノウハウによる独自の庫内気流により、生地表面の水分を奪うことなく解凍（冷蔵）できます。

サラッとほどよく加湿

外気の影響を受けることなく、温度と湿度を最適に保った気流が庫内を万遍なく循環するので、生地の表面はべつつかずにサラツとしています。

均一な庫内状態

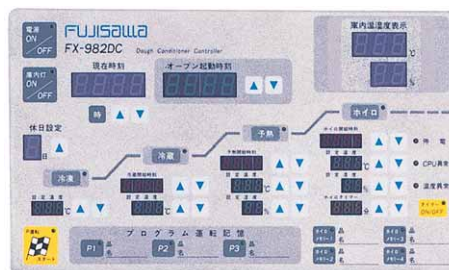
庫内のどこをとっても温度と湿度は均一です。このため醗酵ムラのない均質な仕上がりになり、生地のロスがありません。

オープン連動機能

オープンとの接続で、焼成開始時刻にあわせてオープンに信号を送り自動的にスイッチが入ります。ホイロ終了後すぐに焼成に取りかかれ、作業にムダがありません。

※ドウコンディショナー、リターダーホイロは、ご注文の際に、ご使用される地域に合った周波数（50Hzまたは60Hz）をご指定ください。

■運転プログラムもワンタッチで簡単操作 ドウコンディショナー／リターダーホイロ



パターン登録

■ドウコンプログラム

冷凍、冷蔵、ホイロ温度・湿度、オープン起動時刻を3パターンまで登録可能です。一度登録させたメニューは、簡単に呼び出し可能です。ホイロ終了はブザーでお知らせします。

■ホイロメモリ

ホイロとしての単独運転時に使用します。温度・湿度、ホイロ時間を4パターンまで登録可能で、一度登録させたメニューは、簡単に呼び出し可能です。

休日設定

最高3連休まで対応可能です。

工程表示灯

工程表示灯によりドウコン作動時の現在工程が一目で分かります。自動運転の各プロセスの開始時刻、設定温度・湿度などが常に表示され、設定値の確認も可能です。

エラー表示

運転状況をコンピュータが常に自己診断。万一の場合には、エラーの種類を表示し、エラー内容が一目で分かりメンテナンスにもすばやく対処できます。

マルチ機能のドウコンディショナー／リターダーホイロ。

●複数品種の少量生産に〈上下2室独立タイプ〉

FDC-S-32-2-2

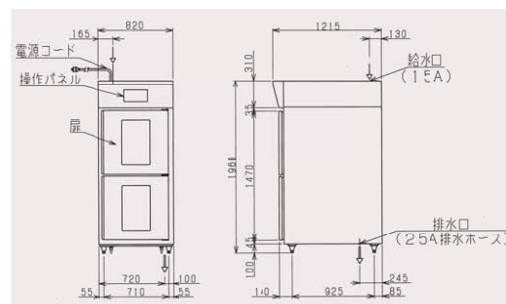
(ドウコンディショナー・空冷式)

税抜標準価格2,280,000円

FRP-S-32-2-2

(リターダーホイロ・空冷式)

税抜標準価格2,290,000円



六取り天板

欧州天板
(600×400)

16
枚

16
枚

●複数品種の大量生産もOK(左右2室独立タイプ)

FDC-S-64-2-2

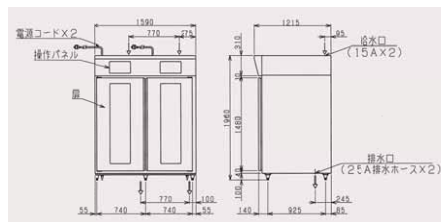
(ドウコンディショナー・空冷式)

税抜標準価格3,020,000円

FRP-S-64-2-2

(リターダーホイロ・空冷式)

税抜標準価格2,950,000円



六取り天板 欧州天板 (600×400)

32枚 32枚

■ドウコンディショナー仕様表(各機種とも冷却温度帯-20℃以下)

■納期はお問い合わせください。

型式	外形寸法(mm)	庫内有効寸法(mm)	タイプ	天板収納枚数	電気(3φ200V) (50/60Hz)	冷凍機 容量	必要手元 開閉器容量	電源コード	給水 接続	排水 接続	重量 (kg)	税抜標準価格 〔空冷式〕	税抜標準価格 〔空水冷式〕
FDC-S-32-1-1	820×1,215×1,960	620×820×1,380×1	1室1扉	32枚(棚ピッチ75mm)	2.0kW	750W×1	20A	2.5m 接地3P 20A引掛プラグ付	15A	25A	230	¥1,690,000	¥1,770,000
FDC-S-32-1-2	820×1,215×1,960	620×820×1,380×1	1室2扉	32枚(棚ピッチ75mm)	2.0kW	750W×1	20A						
FDC-S-32-2-2	820×1,215×1,960	620×820× 635×2	2室2扉	32枚(棚ピッチ75mm)	2.0kW	400W×2	20A						
FDC-S-64-2-2	1,590×1,215×1,960	620×820×1,380×2	2室2扉	64枚(棚ピッチ75mm)	2.0kW×2	750W×2	20A	2.5m 接地3P 20A引掛プラグ付×2	15A×2	25A×2	430	¥3,020,000	¥3,170,000

■リターダーホイロ仕様表(各機種とも冷却温度帯-5℃以下)

■納期はお問い合わせください。

型式	外形寸法(mm)	庫内有効寸法(mm)	タイプ	天板収納枚数	電気(3φ200V) (50/60Hz)	冷凍機 容量	必要手元 開閉器容量	電源コード	給水 接続	排水 接続	重量 (kg)	税抜標準価格 〔空冷式〕	税抜標準価格 〔空水冷式〕
FRP-S-32-1-1	820×1,215×1,960	620×820×1,380×1	1室1扉	32枚(棚ピッチ60mm)	1.8kW	400W×1	20A	2.5m 接地3P 20A引掛プラグ付	15A	25A	210	¥1,650,000	¥1,730,000
FRP-S-32-1-2	820×1,215×1,960	620×820×1,380×1	1室2扉	32枚(棚ピッチ60mm)	1.8kW	400W×1	20A						
FRP-S-32-2-2	820×1,215×1,960	620×820× 635×2	2室2扉	32枚(棚ピッチ60mm)	1.9kW	400W×2	20A						
FRP-S-64-2-2	1,590×1,215×1,960	620×820×1,380×2	2室2扉	64枚(棚ピッチ60mm)	1.8kW×2	400W×2	20A	2.5m 接地3P 20A引掛プラグ付×2	15A×2	25A×2	410	¥2,950,000	¥3,100,000

※ドウコンディショナー、リターダーホイロともに、設置場所の天井の高さが低すぎて充分な冷却能力が発揮できない場合などには、空水冷式のご利用をおすすめいたします。

生地をやさしく醗酵させるキャビネットホイロ。

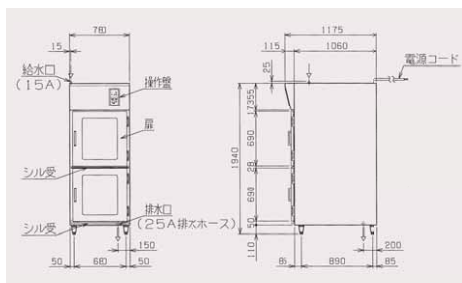
●庫内形状に優れ、適度な湿度を保った風をファンが隅々まで循環させます。

FH-32-1-2

税抜標準価格819,000円

六取り天板 欧州天板 (600×400)

32枚

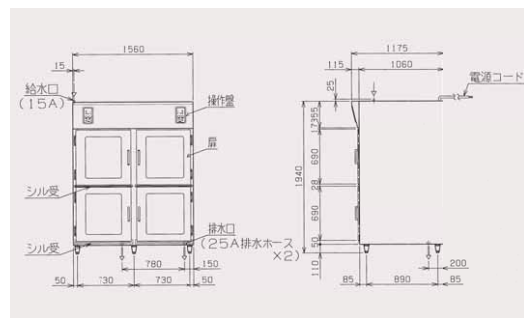


FH-64-2-4

税抜標準価格1,480,000円

六取り天板 欧州天板 (600×400)

32枚 32枚



■キャビネットホイロ仕様表

型式	外形寸法(mm)	庫内有効寸法(mm)	タイプ	天板収納枚数	電源 (50/60Hz)	消費 電力	必要手元 開閉器容量	電源コード	給水 接続	排水 接続	重量 (kg)	税抜標準価格
FH-16-1-2	580× 875×1,940	430×630×1,300×1	1室2扉	16枚(棚ピッチ75mm)	1φ200V	0.55kW	15A	2m 2mm— 3芯 直結	15A	25A	170	¥774,000
FH-32-1-2	780×1,175×1,940	630×860×1,300×1	1室2扉	32枚(棚ピッチ75mm)		1.05kW	15A					
FH-64-2-4	1,560×1,175×1,940	630×860×1,300×2	2室4扉	64枚(棚ピッチ75mm)		1.05kW×2	15A×2					

※FH-16-1-2、FH-32-1-2の扉は、設置の際に逆開きとすることが可能です。納期は受注後約1カ月間です。

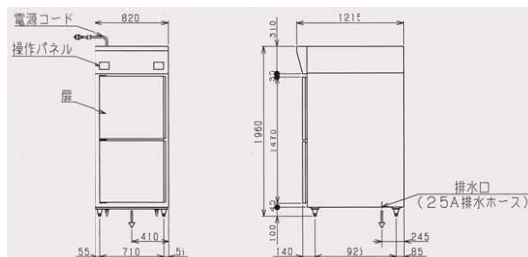
この誌面に掲載の全商品の価格には消費税は含まれておりません。ご購入時別途申し受けます。

※キャビネットホイロは、ご注文の際に、ご使用される地域に合った周波数(50Hzまたは60Hz)をご指定ください。

生地の冷凍保存と解凍。計画生産に欠かせないリターダー/フリーザー。

- 万遍なく庫内を循環する最適量の微風により、庫内の温度・湿度を均一な状態に保ち、冷風による乾燥を防ぎます。(リターダー)
- 独自の対流方式と-20℃の冷風による冷凍が、生地の上に細かい氷の皮膜を作り、水分や風味を閉じ込めます。(フリーザー)
- スピーディな霜取りで温度上昇が少なく、生地への影響を最小限に抑えます。(フリーザー)

FR-40-1-2
(リターダー)
税抜標準価格1,050,000円

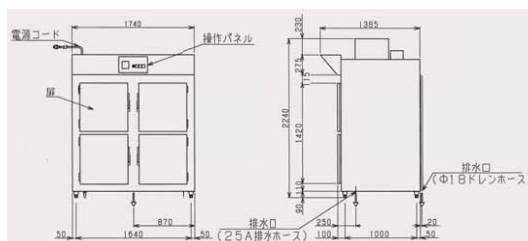


六取り天板

欧州天板
(600×400)

40
枚

FF-64-1-4
(フリーザー)
税抜標準価格3,490,000円



六取り天板

欧州天板
(600×400)

32
枚

32
枚

■リターダー仕様表 (各機種とも冷却温度帯-5~+10℃)

型式	外形寸法 (mm)	庫内有効寸法 (mm)	タイプ	天板収納枚数	電気 (3φ200V) (50/60Hz)	冷凍機容量	必要手元 開閉器容量	電源コード	給水 接続	排水接続	重量 (kg)	税抜標準価格
FR-18-1-1	600× 865×2,000	420×610×1,380×1	1室1扉	18枚 (棚ピッチ75mm)	1.0kW	400W×1	20A	2.5m 接地3P 20A引掛プラグ付	—	ドレンホースφ18×1 25A×1	200	¥1,000,000
FR-40-1-2	820×1,215×1,960	620×820×1,380×1	1室2扉	40枚 (棚ピッチ60mm)	1.1kW	400W×1	20A	2.5m 接地3P 20A引掛プラグ付	—	25A	230	¥1,050,000

※納期はお問い合わせください。

■フリーザー仕様表 (各機種とも冷却温度帯-5~-25℃以下)

型式	外形寸法 (mm)	庫内有効寸法 (mm)	タイプ	天板収納枚数	電気 (3φ200V) (50/60Hz)	冷凍機容量	必要手元 開閉器容量	電源コード	給水 接続	排水接続	重量 (kg)	税抜標準価格
FF-20-1-2	700×1,385×2,250	460×915×1,370×1	1室2扉	20枚 (棚ピッチ65mm)	2.0kW	750W×1	20A	2.5m 接地3P 20A引掛プラグ付	—	ドレンホースφ18×1 25A×1	230	¥2,100,000
FF-40-1-4	1,320×1,385×2,240	900×875×1,370×1	1室4扉	40枚 (棚ピッチ65mm)	2.7kW	1,100W×1	20A	2.5m 接地3P 20A引掛プラグ付	—	ドレンホースφ18×1 25A×1	400	¥3,380,000
FF-64-1-4	1,740×1,385×2,240	1,320×980×1,370×1	1室4扉	64枚 (棚ピッチ80mm)	3.1kW	1,500W×1	20A	2.5m 接地3P 20A引掛プラグ付	—	ドレンホースφ18×1 25A×1	450	¥3,490,000

※納期はお問い合わせください。

ドウコンディショナー MQシリーズ

庫内の視認性が大幅に向上！天板収納枚数もアップしてモデルチェンジ。

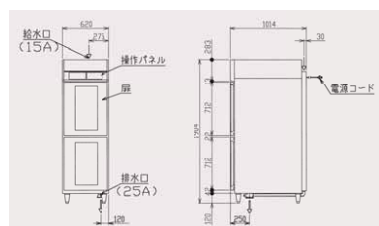
- 扉の窓ガラスを拡大するとともにLED照明を採用。視認性が大幅に向上。
- 扉をフラット形状とし、清掃性が向上しました。
- 天板収納枚数が1室あたり1～2枚アップ。
- 2室独立制御タイプは各室でホイロ運転、保冷運転の選択が可能。
- 工程を3パターン記憶でき、仕上がり品質平準化。

MQX-218DCLT5

税抜標準価格1,866,000円

六取り天板

欧州天板
(600×400)

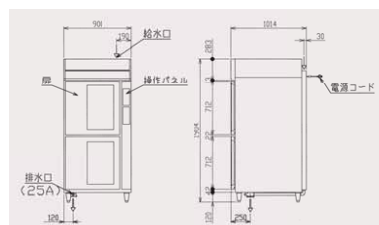


MQX-236DCST5

税抜標準価格2,111,000円

六取り天板

欧州天板
(600×400)

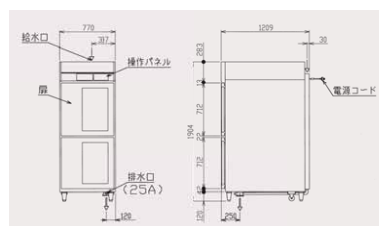


MQZ-236DCST5

税抜標準価格2,218,000円

六取り天板

欧州天板
(600×400)



■仕様表

型式	外形寸法(mm)	収容天板枚数	電源(50Hz/60Hz)	消費電力		税抜標準価格
				冷却時(W)	加熱時(W)	
MQX-218DCLT5	620×1,014×1,904	フランス天板・六取天板 18枚(9枚×2室)	3φ200V	331/331	1,205/1,205	¥1,866,000
MQX-236DCST5	900×1,014×1,904	フランス天板・六取天板 36枚(18枚×2室)	3φ200V	378/378	1,198/1,198	¥2,111,000
MQZ-236DCST5	770×1,209×1,904	フランス天板・六取天板 36枚(18枚×2室)	3φ200V	374/374	1,205/1,205	¥2,218,000

※納期はお問い合わせください。

この誌面に掲載の全商品の価格には消費税は含まれておりません。ご購入時別途申し受けます。

省スペースで大量焼成が可能! コンベクションオーブン。

庫内に熱風を循環させて焼成するコンベクションオーブンは省スペースでの大量焼成が可能です。また加湿機能も搭載しているため、冷凍生地の焼成にも最適。熱風で焼成するため、クロワッサンやデニッシュなど、サクサクとした食感のパン焼成に適しています。

オープンキッチンで目をひく 全面ガラス扉・ルビーレッド仕様

全面ガラス扉を採用するとともに、本体カラーをルビーレッドとしました。オープンキッチンなど、魅せる厨房に最適です。



9ステップ99メニュー機能搭載。 こだわりの美味しさを実現

30～300℃の温度設定、10秒～99分50秒のタイマー設定が可能です。さらに、最大で9ステップ99メニュー登録が可能で、温度、時間、ファン風量、加湿量などの設定変更でオリジナルの味わいをお作りいただけます。定番メニューはあらかじめ登録しておけば簡単に呼び出して焼成を行えます。



湯煎無しでプリン焼成が可能! 簡易スチーム機能を搭載

簡易スチーム機能を使用すれば湯煎無しでもプリン焼成が可能。また、生地との分離を最小限に抑えて焼成できます。



香り高く焼き上げる加湿装置。 冷凍生地の焼成にも最適

生地を膨らませ、香ばしいクラストを形成する加湿装置。生地の種類に合わせて加湿量が調整でき最適な焼き上がりです。また冷凍生地(発酵済みのもの)もしっかりと膨らませて焼成できます。

マルゼン独自のY型形状ファン

正逆回転が可能で、風量は3段階切換。庫内の熱風をムラなく効率的に循環させ、焼きムラを解消します。

湿度を調整するオートダンパー

ダンパーの開閉により庫内の蒸気量を調節し、生地のおくらみ具合を調整できます。

回転率を高めるクーリング機能

焼成後、すばやく次の調理に対応でき、お客様をお待たせすることがありません。

扉は左・右開き選択可能!

扉開閉の向きは、厨房レイアウトや作業フローに応じて、左または右をご注文時にお選びいただけます。



※MBCO-4Eは逆扉仕様(型式Lタイプ)の場合ハンドル形状が変わります(ラッチ式となります)。ご注意ください。

R加工を施して掃除しやすい庫内。 扉には汁受けもついて衛生的



奥までよく見えて便利な扉ライト。



輻射熱処理を施した二重ガラス扉。 表面温度を大幅に軽減!



左右どちらに回しても扉が開く新型ハンドル。閉める際はハンドルを回さず扉を押すだけで簡単。



※MBCO-4EL(逆扉仕様)のみラッチハンドル仕様となります。

MBCO-4E
税抜標準価格830,000円

●使用できる天板の種類

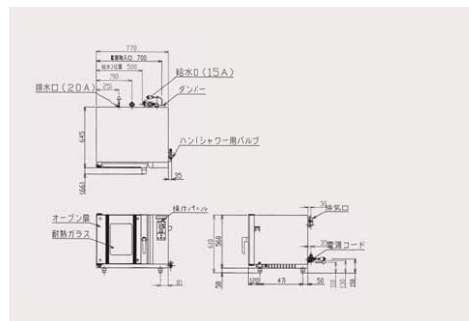
欧州天板
(450×350)
×4枚

八取り天板
×4枚



軟水器を必ず取り付けて設置してください。

P31をご覧ください。



MBCO-5E
税抜標準価格940,000円

●使用できる天板の種類

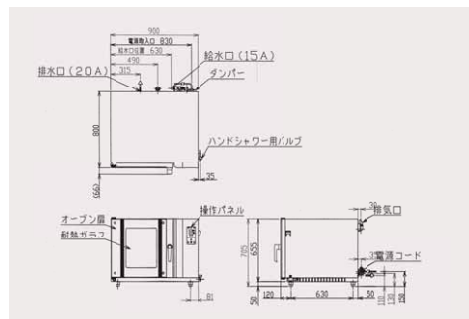
欧州天板
(600×400)
×5枚

六取り天板
×5枚



軟水器を必ず取り付けて設置してください。

P31をご覧ください。



MBCO-10E
税抜標準価格1,530,000円

●使用できる天板の種類

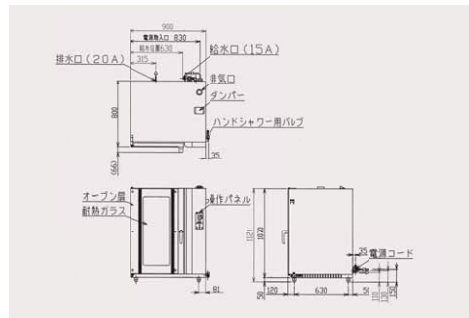
欧州天板
(600×400)
×10枚

六取り天板
×10枚



軟水器を必ず取り付けて設置してください。

P31をご覧ください。



■コンベクションオープン仕様表

型式	外形寸法(mm)	庫内寸法(mm)	天板収納枚数(棚ピッチ88mm)※	電源(50/60Hz)	消費電力	必要手元 開閉器容量	電源コード	給水 接続	排水 接続	重量 (kg)
★MBCO-4E(L)	770×645× 610	370×517×380	欧州天板(450×350)又は八取り天板×4枚	3φ200V	4.5kW	15A	2m 接地3P15Aプラグ付 [㊞]	15A	20A	88
★MBCO-5E(L)	900×800× 705	440×670×476	欧州天板(600×400)又は六取り天板×5枚		9.5kW	40A	2m 8mm ² -4芯直結			
☆MBCO-10E(L)	900×800×1,120	440×670×889	欧州天板(600×400)又は六取り天板×10枚		18.5kW	60A	2m 14mm ² -4芯直結			

※MBCO-10E(L)は85mmです。

●型式中の(L)タイプは逆扉仕様です。(価格は同じです。)また、MBCO-4ELのみラッチハンドル仕様となります。

★印の機種は逆扉仕様の納期は受注後約1週間です。☆印の機種は納期は受注後約3週間です。

ベーカリーコンベクションオープンは、国土交通大臣官房官庁営繕部監修の「公共建築工事標準仕様書(機械設備工事編)」に記載の仕様と適合しております。

この誌面に掲載の全商品の価格には消費税は含まれておりません。ご購入時別途申し受けます。

お店の評価さえ左右する美味しいパン。

パンが、朝食に限らずあらゆる食のシーンで主食となってきた現代、お客様のパンへの視線は大変厳しいものがあります。もはやパンは、レストランやホテルで、さらには福祉施設や病院などでも、主菜以上に味の評価を左右する重要なメニューになっています。

ミニ・デッキオーブンの炉床は 石板と鉄板の2タイプ

柔らかい輻射熱でハードブレッドからソフトブレッドまで美味しく焼き上げる、石板の炉床（デラックスタイプ）。スポンジケーキなどの焼成にも適した鉄板の炉床（スタンダードタイプ）。これにはスチール系素材を用いてコストダウンを実現しました。



■石板仕様



■鉄板仕様

本格的な味わいをつくる プログラム

パンの種類に応じて9ステップの工程を1メニューとし、最大で99メニューがインプット可能です。火力、300℃までの温度設定、90分までの時間設定、加湿の入・切などを予め登録しておけば簡単に呼び出して焼成を行えます。



■写真はデラックスタイプ

香り高く焼き上げる 加湿装置

フランスパンなどのスチーム加湿焼成に、威力を発揮する加湿装置。効率よく質の高い蒸気を発生します。（デラックスタイプ）

作業の効率化を図る ドウコン連動

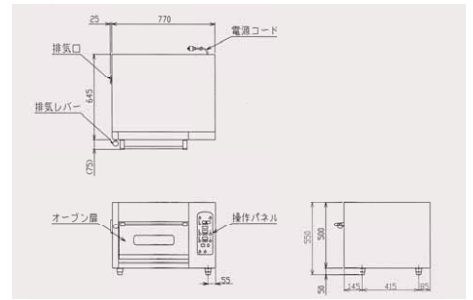
ドウコンの二次醗酵完了後すぐに焼成作業にかかれるよう、ミニ・デッキオーブンの温度を予め自動的にアップしておきます。生地を低下させずに時間を有効に使え、作業効率もアップ。

早出の必要がなくなる 通電予約

ミニ・デッキオーブン単体の立ち上げも、最大3日後まで逆算タイマーで簡単に行え、早出の必要がなくなります。

MBDO-4E

スタンダードタイプ
(炉床鉄板 加湿装置なし)
税抜標準価格338,000円



●使用できる天板の種類

欧州天板
(450×350)
×1枚

八取り天板
×1枚

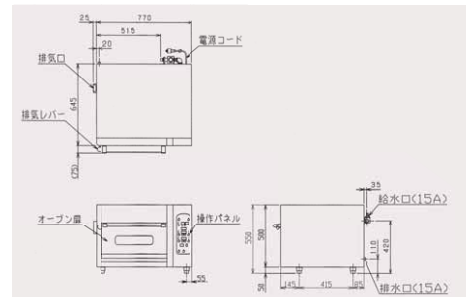
MBDO-D4E

デラックスタイプ
(炉床石板 加湿装置あり)
税抜標準価格572,000円



軟水器を必ず取り付けて設置してください。

P31をご覧ください。



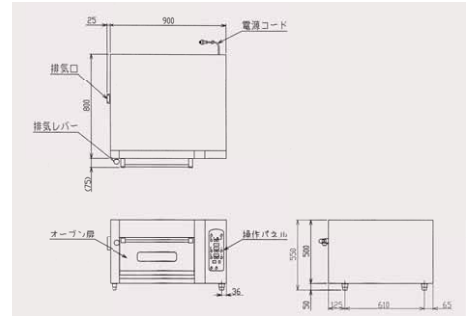
●使用できる天板の種類

欧州天板
(450×350)
×1枚

八取り天板
×1枚

MBDO-5E

スタンダードタイプ
(炉床鉄板 加湿装置なし)
税抜標準価格399,000円



●使用できる天板の種類

欧州天板
(600×400)
×1枚

六取り天板
×1枚

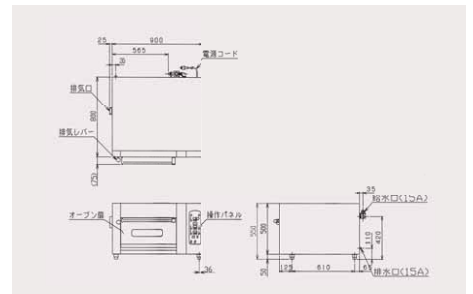
MBDO-D5E

デラックスタイプ
(炉床石板 加湿装置あり)
税抜標準価格630,000円



軟水器を必ず取り付けて設置してください。

P31をご覧ください。



●使用できる天板の種類

欧州天板
(600×400)
×1枚

六取り天板
×1枚

■ミニ・デッキオーブン仕様表

型式	外形寸法 (mm)	庫内寸法 (mm)	天板収納枚数	電源 (50/60Hz)	消費電力	必要手元開閉器容量	電源コード	給水接続	排水接続	重量 (kg)
MBDO-4E	770(795)*×645×550	410×500×230	欧州天板(450×350)又は八取り天板×1枚	1φ200V	1.8kW	15A	2m 接地2P15Aプラグ付 [Ⓢ]	—	—	85
MBDO-D4E	770(795)*×645×550	410×500×230	欧州天板(450×350)又は八取り天板×1枚					15A	15A	90
MBDO-5E	900(925)*×800×550	460×650×230	欧州天板(600×400)又は六取り天板×1枚		2.7kW	20A	2m 接地2P20A引掛プラグ付 [Ⓢ]	—	—	95
MBDO-D5E	900(925)*×800×550	460×650×230	欧州天板(600×400)又は六取り天板×1枚					15A	15A	100

●() *内寸法は蒸気吹き出し部を含みます。

この誌面に掲載の全商品の価格には消費税は含まれておりません。ご購入時別途申し受けます。

冷凍保管から解凍、醗酵までのパンづくり。

コンベクションやミニ・デッキオープンと上下に組み合わせてスペース効率、作業効率アップ。

本格的機能を備えた架台ホイロ

サラッとほどよく加湿

温度と湿度を最適に保った気流が庫内を万遍なく循環するので、生地表面はべつつかずにサラッとしています。

庫内はオールステンレス

庫内はオールステンレス製で耐久性に優れ、清潔です。棚板も取り外しができ、日常のお手入れも楽に行えます。

簡単操作のコントロールパネル

長年の経験が必要な温度、湿度の設定を、コントロールパネルの設定だけでイージーオペレーション。



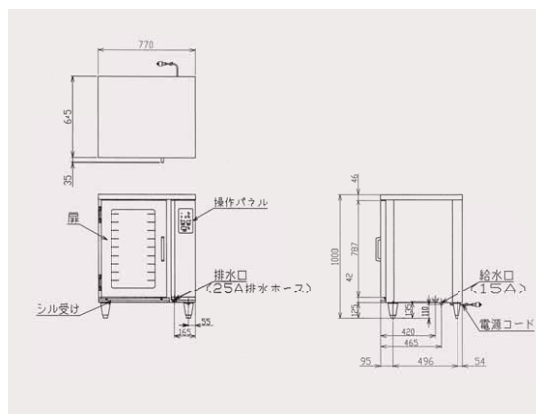
MBKH-4E

税抜標準価格540,000円

●使用できる天板の種類

欧州天板
(450×350)
×10枚

八取り天板
×10枚



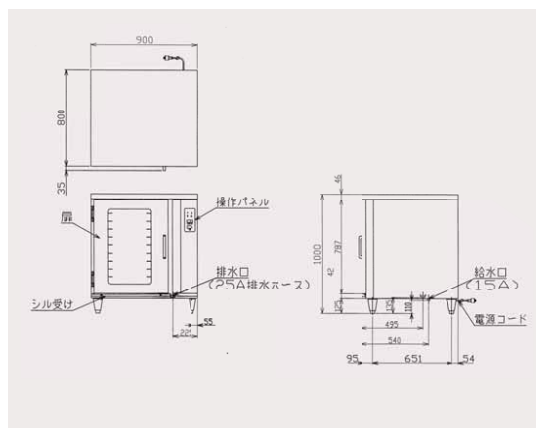
MBKH-5E

税抜標準価格590,000円

●使用できる天板の種類

欧州天板
(600×400)
×10枚

六取り天板
×10枚



■架台ホイロ仕様表

型式	外形寸法(mm)	庫内寸法(mm)	天板収納枚数(棚ピッチ65mm)	電源 (50/60Hz)	消費電力	必要手元 開閉器容量	電源コード	給水 接続	排水 接続	重量 (kg)
MBKH-4E(L)	770×645×1,000	440×560×700	欧州天板(450×350)又は八取り天板×10枚	1φ200V	0.45kW	15A	2m 接地2P 15Aプラグ付	15A	25A+ ホース	110
MBKH-5E(L)	900×800×1,000	490×715×700	欧州天板(600×400)又は六取り天板×10枚							130

●型式中の(L)タイプは逆扉仕様です。(価格は同じです。)

※逆扉仕様の納期は約3週間です。

視認性が大幅に向上！！1台3役の架台ドウコンディショナー

作業効率アップで早出の必要なし

簡単で確かな冷凍保管・解凍・醗酵の1台3役、さらにコンベクションオープンと縦置きにすることで、作業効率を一段とアップ。早出の必要がなくなります。省スペース性にも優れています。

視認性が大幅に向上!

扉ガラスの面積を大きくしたことで庫内の視認性が大幅に向上しました。扉を開けなくても生地が発酵の様子がしっかりと確認できます。

使いやすい操作パネル

操作パネルは時間や温度、湿度の表示とスイッチ類をまとめたことで操作性が向上。さらにプログラムメモリー機能を搭載し、3パターンの登録ができます。



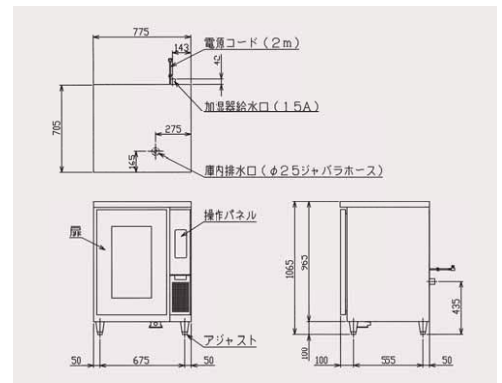
●扉は取っ手の凹凸をなくしたフラットな形状で作業動線を妨げません。

QEN-112DCSS5M
税抜標準価格1,364,000円

●使用できる天板の種類

欧州天板
(450×350)
×12枚

八取り天板
×12枚

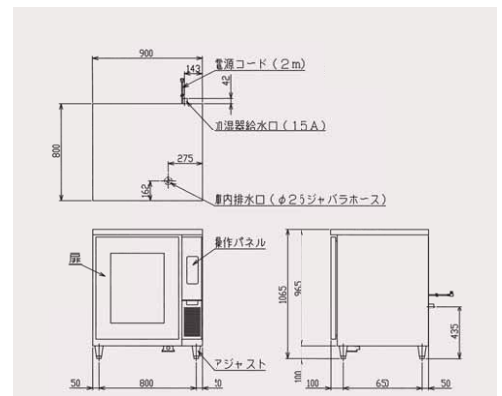


QED-112DCSS5M
税抜標準価格1,474,000円

●使用できる天板の種類

欧州天板
(600×400)
×12枚

六取り天板
×12枚



●架台ドウコンディショナー仕様表

型式	外形寸法 (mm)	庫内寸法 (mm)	有効内容積 (ℓ)	天板収納枚数	冷却性能周囲温度30℃(無負荷)	電気 (W) (1φ100V) (50/60Hz)	必要手元開閉器容量	電源コード	給水接続	排水接続	重量 (kg)
QEN-112DCSS5M	775×705×1,065	510×402×780	171	八取り天板×12段又は欧州天板(450×350)×12段	温度 -15～+40℃ 湿度 60～90%	冷却時183/183 加熱時525/525	15A	2m プラグ付	15A	φ25ホース	95
QED-112DCSS5M	900×800×1,065	635×497×780	262	六取り天板×12段又は欧州天板(600×400)×12段		冷却時195/195 加熱時525/525	15A		15A		115

●架台ドウコンディショナーは逆扉仕様もございます。くわしくはお問い合わせください。(扉のみ逆扉となります。操作パネルの位置は変わりません。)
※納期はお問い合わせください。

用途にあわせて、スペースに応じて自由自在の使い方。

ベーカージェフシリーズのコンベクション、ミニ・デッキオープン、架台ホイロ、架台ドウコンディショナー、専用架台は、サイズを揃えて自由な組合せが可能です。上下で異なるメニューを同時焼成したり、生地醗酵を同時進行して作業効率を高めるなど、目的に応じて使い分けいただけます。



(写真はMBCO-4E×2段+MBK-S4)

コンベクション2台の組み合わせ

MBCO-4E×2+MBK-S4
外形寸法:W770×D645×H1,620 (mm)
税抜標準価格1,721,000円

●MBCO-5E×2+MBK-S5
外形寸法:W900×D800×H1,810 (mm)
税抜標準価格1,952,000円

専用架台MBK-S4
税抜標準価格 61,000円
専用架台MBK-S5
税抜標準価格 72,000円

コンベクションと架台ホイロの組み合わせ

MBCO-4E+MBKH-4E
外形寸法:W770×D645×H1,560 (mm)
税抜標準価格1,370,000円

●MBCO-5E+MBKH-5E
外形寸法:W900×D800×H1,655 (mm)
税抜標準価格1,530,000円



(写真はMBCO-4E+MBKH-4E)



(写真はMBCO-4E+QEN-112DCSS5M)

コンベクションと架台ドウコンディショナーの組み合わせ

MBCO-4E+QEN-112DCSS5M
外形寸法:W775×D760×H1,610 (mm)
税抜標準価格2,194,000円

●MBCO-5E+QED-112DCSS5M
外形寸法:W900×D860×H1,705 (mm)
税抜標準価格2,414,000円

コンベクションと専用架台の組み合わせ

MBCO-5E+MBK-5
外形寸法:W900×D800×H1,505 (mm)
税抜標準価格1,034,000円

●MBCO-4E+MBK-4
外形寸法:W770×D645×H1,410 (mm)
税抜標準価格913,000円

専用架台
MBK-4
税抜標準価格 83,000円
MBK-5
税抜標準価格 94,000円
MBK-10
税抜標準価格 83,000円



(写真はMBCO-5E+MBK-5)



(写真はMBCO-4E+MBDO-D4E+MBK-S4)

コンベクションとミニ・デッキオープンの組み合わせ

MBCO-4E+MBDO-D4E+MBK-S4
外形寸法:W770 (795)×D645×H1,560 (mm)
税抜標準価格1,463,000円

●MBCO-4E+MBDO-4E+MBK-S4
税抜標準価格1,229,000円

専用架台MBK-S4
税抜標準価格 61,000円

MBCO-5E+MBDO-D5E+MBK-S5
外形寸法:W900 (925)×D800×H1,655 (mm)
税抜標準価格1,642,000円

●MBCO-5E+MBDO-5E+MBK-S5
税抜標準価格1,411,000円

専用架台MBK-S5
税抜標準価格 72,000円



(写真はMBDO-D5E×2段+MBK-S5)

ミニ・デッキオープン 2 台の組み合わせ

MBDO-D4E×2+MBK-S4
 外形寸法:W770(795)×D645×H1,500(mm)
 税抜標準価格1,205,000円

- MBDO-4E×2+MBK-S4
 税抜標準価格737,000円
- MBDO-4E+MBDO-D4E+MBK-S4
 税抜標準価格971,000円

専用架台MBK-S4
 税抜標準価格 61,000円

MBDO-D5E×2+MBK-S5
 外形寸法:W900(925)×D800×H1,500(mm)
 税抜標準価格1,332,000円

- MBDO-5E×2+MBK-S5
 税抜標準価格870,000円
- MBDO-5E+MBDO-D5E+MBK-S5
 税抜標準価格1,101,000円

専用架台MBK-S5
 税抜標準価格 72,000円

ミニ・デッキオープンと架台ホイロの組み合わせ

MBDO-D4E+MBKH-4E
 外形寸法:W770(795)×D645×H1,500(mm)
 税抜標準価格1,112,000円

- MBDO-4E+MBKH-4E
 税抜標準価格878,000円

MBDO-D5E+MBKH-5E
 外形寸法:W900(925)×D800×H1,500(mm)
 税抜標準価格1,220,000円

- MBDO-5E+MBKH-5E
 税抜標準価格989,000円

(写真はMBDO-D5E+MBKH-5E)



(写真はMBDO-D5E+QED-112DCSS5M)

ミニ・デッキオープンと架台ドウコンディショナーの組み合わせ

MBDO-D4E+QEN-112DCSS5M
 外形寸法:W770(795)×D760×H1,535(mm)
 税抜標準価格1,936,000円

- MBDO-4E+QEN-112DCSS5M
 税抜標準価格1,702,000円

MBDO-D5E+QED-112DCSS5M
 外形寸法:W900(925)×D860×H1,535(mm)
 税抜標準価格2,104,000円

- MBDO-5E+QED-112DCSS5M
 税抜標準価格1,873,000円

ミニ・デッキオープンと専用架台の組み合わせ

MBDO-D4E+MBK-4
 外形寸法:W770(795)×D645×H1,350(mm)
 税抜標準価格655,000円

- MBDO-4E+MBK-4
 税抜標準価格421,000円

MBDO-D5E+MBK-5
 外形寸法:W900(925)×D800×H1,350(mm)
 税抜標準価格724,000円

- MBDO-5E+MBK-5
 税抜標準価格493,000円

(写真はMBDO-D5E+MBK-5)



■専用架台

型式	外形寸法(mm)	適用機種	税抜標準価格
MBK-4	770 645 850	MBCO-4E(L)、MBDO-4E、D4E	83,000円
MBK-5	900 800 850	MBCO-5E(L)、MBDO-5E、D5E	94,000円
MBK-10	900 800 630	MBCO-10E(L)	83,000円
MBK-S4	770 645 500	MBCO-4E(L)、MBDO-4E、D4E	61,000円
MBK-S5	900 800 500	MBCO-5E(L)、MBDO-5E、D5E	72,000円

※各機種とも納期はお問い合わせください。

この誌面に掲載の全商品の価格には消費税は含まれておりません。ご購入時別途申し受けます。

13種類の組み合わせが可能なMシリーズ。

ベーカージェフの高機能をそのまま、間口700ミリのコンパクトなボディに搭載したシリーズです。商品の鮮度を維持するうえで大切な小ロット焼成が行えるシステムユニットで、醗酵から焼成まで一連の工程も省スペースでOK。多様な組み合わせユニットが可能です。

Mシリーズ／コンベクションオープン

- マルゼン独自のY型形状ファンで焼きムラを解消（風量は3段階）
- 9ステップ99メニューをインプット可能
- 分かりやすいイージーオペレーションパネル
- クリーンな庫内ステンレスR加工（ハンドシャワーは付属しません）
- 輻射熱を減少し作業を快適にする二重ガラス扉
- 作業フロー等に応じて操作パネルと扉開閉向きを反対にしたリバーシブル設定も可能
- 調理中の確認が容易なハロゲンランプ庫内灯
- 香り高く焼き上げる加湿装置
- 生地の状態に応じて任意にダンパーを開け、庫内の余分な蒸気を逃がすオートダンパー
- 回転率を高めるクーリング機能



MBCO-4ME

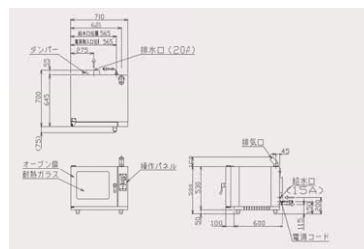
税抜標準価格698,000円

軟水器を必ず取り付けて設置してください。

P31をご覧ください。

- 使用できる天板の種類

欧州天板
(400×300)
×4枚



Mシリーズ／コンベクションオープン仕様表

型式	外形寸法(mm)	庫内寸法(mm)	天板収納枚数	電源 (50/60Hz)	消費電力	必要手元 開閉器容量	電源コード	給水 接続	排水 接続	重量(kg)
MBCO-4ME(L)	700×700×580	450×330×350	欧州天板(400×300)×4枚	1φ200V	3.1kW	20A	2m 接地2P 20A引掛プラグ付	15A	20A	70

● 型式中の(L)タイプはリバーシブル仕様です。(価格は同じです)。納期は受注後約1カ月間です。

Mシリーズ／ミニ・デッキオープン

- 炉床は石板（デラックス）と鉄板（スタンダード）の2タイプ
- 火力、温度設定など本格的な味わいのプログラムをインプット可能
- 香り高く焼き上げる加湿装置（デラックスタイプのみ）
- 作業の効率化を図るドウコン連動で作業効率アップ
- 早出の必要なくなる通電予約
- 作業フロー等に応じて操作パネルと扉開閉向きを反対にしたリバーシブル設定も可能



MBDO-5ME

スタンダードタイプ
(炉床鉄板 加湿装置なし)

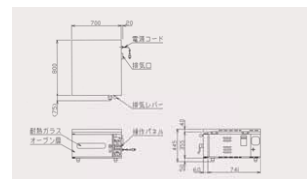
税抜標準価格408,000円

- 使用できる天板の種類

欧州天板
(400×300)
×2枚

欧州天板
(400×600)
×1枚

六取り天板
×1枚



■写真はデラックスタイプ

MBDO-D5ME

デラックスタイプ
(炉床石板 加湿装置あり)

税抜標準価格642,000円

軟水器を必ず取り付けて設置してください。

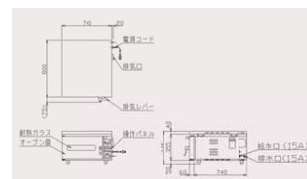
P31をご覧ください。

- 使用できる天板の種類

欧州天板
(400×300)
×2枚

欧州天板
(400×600)
×1枚

六取り天板
×1枚



高さ405mmのコンパクトタイプ！

MBDO-LD5ME

● 従来機種とくらべ本体高さを40mm抑えてあるので、3段階みでも高さが低く、作業がしやすくなっています。 税抜標準価格642,000円

Mシリーズ／ミニ・デッキオープン仕様表

型式	外形寸法(mm)	庫内寸法(mm)	天板収納枚数	電源 (50/60Hz)	消費電力	必要手元 開閉器容量	電源コード	給水 接続	排水 接続	重量(kg)
MBDO-5ME(L)	700×800×445	460×650×170	欧州天板(400×300)×2枚又は欧州天板(400×600)又は六取り天板×1枚	1φ200V	2.7kW	20A	2m 接地2P 20A引掛プラグ付	-	-	90
MBDO-LD5ME(L)	700×800×405	460×650×170	欧州天板(400×300)×2枚又は欧州天板(400×600)又は六取り天板×1枚		2.7kW					94
MBDO-D5ME(L)	700×800×445	460×650×170	欧州天板(400×300)×2枚又は欧州天板(400×600)又は六取り天板×1枚		2.7kW					95

● 型式中の(L)タイプはリバーシブル仕様です。(価格は同じです)。納期は受注後約1カ月間です。

リバーシブル設定も可能



Mシリーズ/ミニ・デッキオーブン

扉下開き仕様が新登場!

●扉が下開き仕様で通路を妨げません。左右に隣接する機器とのオペレーションもスムーズに行えます。

●庫内寸法高さ200mmで山形食パンの焼成も可能。
●付属のスリッピーールでハード系のパンも対応できます。

MBDO-HD5ME

デラックスタイプ
(炉床石板 加湿装置あり スリッピーール付属)

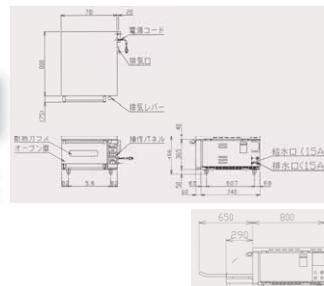
税抜標準価格722,000円

【**飲水器を必ず取り付けて設置してください。**】

P31をご覧ください。



扉は下開き仕様



●使用できる天板の種類

欧州天板
(400×300)
×2枚

欧州天板
(400×600)
×1枚

六取り天板
×1枚

■Mシリーズ/ミニ・デッキオーブン仕様表

オープン扉開時、スリッピーール使用寸法

型式	外形寸法(mm)	庫内寸法(mm)	天板収納枚数	電源 (50/60Hz)	消費電力	必要手元 開閉器容量	電源コード	給水 接続	排水 接続	重量(kg)
MBDO-HD5ME(L)	700×800×455	460×650×200	欧州天板(400×300)×2枚又は欧州天板(400×600)又は六取り天板×1枚	1φ200V	2.7kW	20A	2m 接地2P 20A引掛プラグ付	15A	15A	104

●型式中の(L)タイプはリバーシブル仕様です。(価格は同じです。)納期は受注後約1カ月間です。

Mシリーズ/架台ホイロ

MBKH-5ME

税抜標準価格560,000円

●使用できる天板の種類

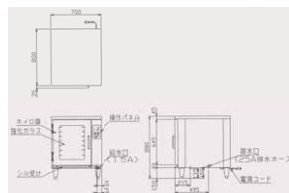
欧州天板
(400×300)
×16枚

欧州天板
(400×600)
×8枚

六取り天板
×8枚



- 生地は表面はべつつかずサラッと加湿
- 耐久性に優れたオールステンレス製の庫内
- 温度、湿度の設定も簡単操作
- 作業フロー等に応じて操作パネルと扉開閉向きを反対にしたリバーシブル設定も可能



■Mシリーズ/架台ホイロ仕様表

型式	外形寸法(mm)	庫内寸法(mm)	天板収納枚数	電源 (50/60Hz)	消費電力	必要手元 開閉器容量	電源コード	給水 接続	排水 接続	重量(kg)
MBKH-5ME(L)	700×800×880	490×715×550	欧州天板(400×300)×16枚又は欧州天板(400×600)又は六取り天板×8枚	1φ200V	0.45kW	5A	2m 接地2P 15Aプラグ付	15A	25A+ ホース	95

●型式中の(L)タイプはリバーシブル仕様です。(価格は同じです。)納期は受注後約1カ月間です。

Mシリーズ/架台ドウコンディショナー

NEW

- 冷凍保管・解凍・醗酵の1台3役で作業効率アップ
- 操作パネルは時間や温度、湿度の表示とスイッチ類をまとめたことで視認性と操作性が向上。
- プログラムメモリー機能は3パターンの登録ができます。

モデルチェンジ

ミニデッキオーブンを重ねて使用する場合は、別途防熱板(厚さ20mm)が必要となります(無償)。

QED-208DCLSJ5M

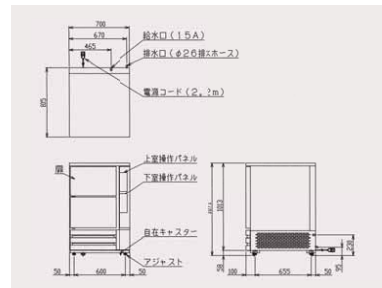
税抜標準価格1,641,000円

●使用できる天板の種類

欧州天板
(400×300)
×16枚

欧州天板
(400×600)
×8枚

六取り天板
×8枚



■Mシリーズ/架台ドウコンディショナー仕様表

型式	外形寸法(mm)	庫内寸法(mm)	有効内容積(ℓ)	天板収納枚数	電源 (50/60Hz)	消費電力 (W)	必要手元 開閉器容量	電源コード	給水 接続	排水 接続	重量(kg)
QED-208DCLSJ5M	700×805×1,071	460×590×290×2	79×2	欧州天板(400×300)×16枚(棚ピッチ65mm)又は欧州天板(400×600)又は六取り天板×8枚	1φ 100V	冷却時 280/307 加熱時 721/721	15A	2.2m 漏電保護プラグ付 (アース線付属)	15A	VP13	135

●架台ドウコンディショナーは逆扉仕様もございます。くわしくはお問い合わせください。(扉のみ逆扉となります。操作パネルの位置は変わりません。)

※納期はお問い合わせください。

この誌面に掲載の全商品の価格には消費税は含まれておりません。ご購入時別途申し受けます。

わずかなスペースを利用して効率的に作業できるMシリーズ!

Mシリーズシステム例

これだけの空間で、小ロット焼成のフレッシュベーカリーが可能に!



- 写真例の使用機種
ミニ・デッキオープン
MBDO-5ME×2
税抜標準価格816,000円
- コンベクションオープン
MBCO-4MEL
税抜標準価格698,000円
- 架台ドウコンディショナー
QED-208DCLSJ5M
※写真の逆扉仕様は特注です。
税抜標準価格1,641,000円
- 架台ホイロ
MBKH-5ME
税抜標準価格560,000円
- ラックカート
MBRC-MY18
税抜標準価格72,000円

合計 / 税抜標準価格3,787,000円
外形寸法: W1,895×D800×H1,625 (mm)

ミニ・デッキオープン 3 台の組み合わせ

MBDO-5ME×3+MBK-S5M

外形寸法: W700×D800×H1,600 (mm)
税抜標準価格1,285,000円

- MBDO-D5ME×3+MBK-S5M
税抜標準価格1,987,000円
- MBDO-D5ME×2+MBDO-5ME+MBK-S5M
税抜標準価格1,753,000円
- MBDO-5ME×2+MBDO-D5ME+MBK-S5M
税抜標準価格1,519,000円



専用架台MBK-S5M
税抜標準価格 61,000円

(写真はMBDO-D5ME+MBDO-5ME×2+MBK-S5M)



コンベクションとミニ・デッキオープン 2 台の組み合わせ

MBCO-4ME+MBDO-5ME×2+MBK-S5M

外形寸法: W700×D800×H1,735 (mm)
税抜標準価格1,575,000円

- MBCO-4ME+MBDO-D5ME×2+MBK-S5M
税抜標準価格2,043,000円
- MBCO-4ME+MBDO-D5ME+MBDO-5ME+MBK-S5M
税抜標準価格1,809,000円

(写真はMBCO-4ME+MBDO-D5ME+MBDO-5ME+MBK-S5M)

専用架台MBK-S5M
税抜標準価格 61,000円



コンベクションとミニ・デッキオープン 1 台の組み合わせ

MBCO-4ME+MBDO-5ME+MBK-5M

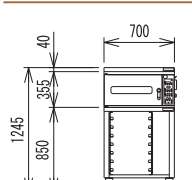
外形寸法: W700×D800×H1,735 (mm)
税抜標準価格1,189,000円

- MBCO-4ME+MBDO-D5ME+MBK-5M
税抜標準価格1,423,000円

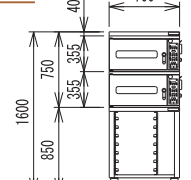
(写真はMBCO-4ME+MBDO-D5ME+MBK-5M)

専用架台MBK-5M
税抜標準価格 83,000円

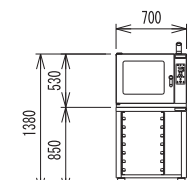
Mシリーズシステム例



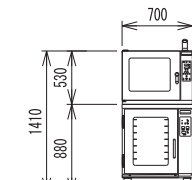
ミニ・デッキオープン+専用架台
●MBDO-5ME+MBK-5M
外形寸法: W700×D800×H1,245 (mm)
税抜標準価格491,000円
●MBDO-D5ME+MBK-5M
税抜標準価格725,000円



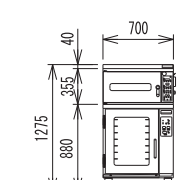
ミニ・デッキオープン2台+専用架台
●MBDO-5ME×2+MBK-5M
外形寸法: W700×D800×H1,600 (mm)
税抜標準価格899,000円
●MBDO-D5ME×2+MBK-5M
税抜標準価格1,367,000円
●MBDO-D5ME+MBDO-5ME+MBK-5M
税抜標準価格1,133,000円



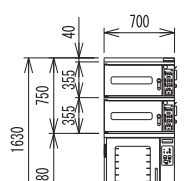
コンベクション+専用架台
●MBCO-4ME+MBK-4M
外形寸法: W700×D700×H1,380 (mm)
税抜標準価格781,000円



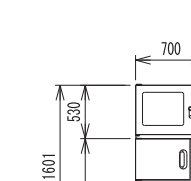
コンベクション+架台ホイロ
●MBCO-4ME+MBKH-5ME
外形寸法: W700×D800×H1,410 (mm)
税抜標準価格1,258,000円



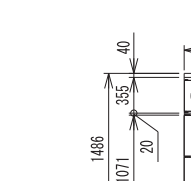
ミニ・デッキオープン+架台ホイロ
●MBDO-5ME+MBKH-5ME
外形寸法: W700×D800×H1,275 (mm)
税抜標準価格968,000円
●MBDO-D5ME+MBKH-5ME
税抜標準価格1,202,000円



ミニ・デッキオープン2台+架台ホイロ
●MBDO-5ME×2+MBKH-5ME
外形寸法: W700×D800×H1,630 (mm)
税抜標準価格1,376,000円
●MBDO-D5ME×2+MBKH-5ME
税抜標準価格1,844,000円
●MBDO-D5ME+MBDO-5ME+MBKH-5ME
税抜標準価格1,610,000円



コンベクション+架台ドウコンディショナー
●MBCO-4ME+QED-208DCLSJ5M
外形寸法: W700×D800×H1,601 (mm)
税抜標準価格2,339,000円



ミニ・デッキオープン+架台ドウコンディショナー
●MBDO-5ME+QED-208DCLSJ5M
外形寸法: W700×D800×H1,486 (mm)
税抜標準価格2,049,000円
●MBDO-D5ME+QED-208DCLSJ5M
税抜標準価格2,283,000円

■専用架台

型式	外形寸法(mm)	適用機種	税抜標準価格
MBK-4M	700 700 850	MBCO-4ME(L)	83,000円
MBK-5M	700 800 850	MBDO-5ME(L), MBDO-D5ME(L)	83,000円
MBK-S4M	700 700 500	MBCO-4ME(L)	61,000円
MBK-S5M	700 800 500	MBDO-5ME(L), MBDO-D5ME(L)	61,000円

※架台ドウコンディショナーにミニデッキオープンを重ねる場合は別途防熱板が必要になるため、本体高さプラス20mmが全体の高さ寸法となります。

付属品



●スリッピール
レーヴ、プリンシリーズ・石板仕様MBDO-D4、D5、HD5Mに付属

■スリッピール仕様表

	適応機種	外形寸法 (mm)	税抜標準価格
レーヴ (アルミ製)	REO-HT	820×960×40 (830×1,240×40)	198,000円
	REO-HC	620×1,600×40 (630×1,880×40)	220,000円
	REO-HB	820×1,600×40 (830×1,880×40)	220,000円
プリン オープン (アルミ製)	PJT	820×730×40	118,300円
	PET	820×780×40	118,300円
	PJA	1,105×1,020×40	125,850円
	PEA	1,220×1,020×40	125,850円
	PJB	820×1,305×40	125,850円
	PEB	820×1,420×40	125,850円
	PJS (ハーフサイズ) PES (ハーフサイズ)	550×1,420×40 600×1,420×40	115,000円 115,000円
ミニデッキ (アルミ製)	MBDO-D4E	340×480×30	72,600円
	MBDO-D5E, MBDO-HD5ME	390×630×30	84,700円

※オプションエレベーター付きの場合はステンレス製となります。
また外形寸法は () 内寸法となります。



●スコップ

レーヴ、プリンシリーズ・石板仕様MBDO-D4、D5に付属

■スコップ仕様表

	適応機種	スコップ部寸法 (mm)	柄の長さ (mm)	税抜標準価格
レーヴ	REO-HT	500×410×50	920	41,250円
	REO-HB, REO-HC	500×410×50	1,120	41,250円
	PJT, PET, PJA, PEA	500×410×50	920	41,250円
プリン オープン	PJB, PEB	500×410×50	1,120	41,250円
	PJS, PES	500×410×50	1,520	41,250円
ミニデッキ	MBDO-D4E, D5E	270×330×60	600	15,800円



●ひっかけ棒

レーヴ、プリンシリーズ全機種に付属

■ひっかけ棒仕様表

	適応機種	長さ (mm)	税抜標準価格
レーヴ	REO-HT	700	5,300円
	REO-HB, REO-HC	900	5,950円
プリン オープン	PJT, PET, PJA, PEA	700	5,300円
	PJB, PEB	900	5,950円
	PJS, PES	1,300	7,100円



●ハンドシャワー

MBCOオープンに付属
[MBCO-T5E (L)2, MBCO-4ME (L),
MBCO-T4ME (L)2, MBCO-T3ME (L)2を除く]



●耐熱手袋

MBDO、MBCOオープンに付属

ラックカート

MBRC-620
税抜標準価格94,000円

MBRC-840
税抜標準価格119,000円



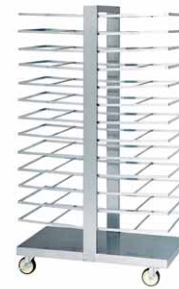
■ラックカート仕様表

型式	外形寸法 (mm)	棚段数	天板収納枚数	重量 (kg)	税抜標準価格
MBRC-620	495×620×1,705	縦差20段	欧州天板 (600×400) 又は 六取り天板×20枚	55	94,000円
MBRC-640	690×820×1,705	横差20段	欧州天板 (600×400) 又は 六取り天板×40枚	65	130,000円
MBRC-820	445×470×1,705	縦差20段	欧州天板 (450×350) 又は 八取り天板×20枚	52	83,000円
MBRC-840	540×720×1,705	横差20段	欧州天板 (450×350) 又は 八取り天板×40枚	62	119,000円
MBRC-MT18	400×420×1,625	縦差18段	欧州天板 (400×300)×18枚	50	72,000円
MBRC-MY18	495×400×1,625	横差18段	欧州天板 (400×300)×18枚	50	72,000円

※MBRC-620/820/MT18/MY18はレールストッパー付で両面・片面仕様のどちらでも使えます。
MBRC-640/840は両面仕様です。
※納期は受注後約2週間です。

トンボラック

MBTR-13W
税抜標準価格185,000円



■トンボラック仕様表

型式	外形寸法 (mm)	棚段数	天板収納枚数	重量 (kg)	税抜標準価格
MBTR-13S	550×440×1,600	縦差13段	欧州天板 (400×600) 又は 六取り天板×13枚	30	106,000円
MBTR-13W	900×440×1,600	縦差13段	欧州天板 (400×600) 又は 六取り天板×26枚	40	185,000円

※納期は受注後約2週間です。

オプション

●欧州天板 (600×400)
税抜標準価格 12,000円

●欧州天板 (447×347)
税抜標準価格 9,000円

●欧州天板 (400×300)
税抜標準価格 6,750円

●六取り天板 (浅型:555×405)
(深型:540×390)
税抜標準価格 4,000円

●八取り天板 (浅型:448×355)
(深型:430×340)
税抜標準価格 3,300円

●M型網 (400×300)
税抜標準価格 6,100円

●4型網 (450×350)
税抜標準価格 7,200円

●5型網 (600×400)
税抜標準価格 9,350円

●電源コード
電源コード(端子付3m)を
オプション部品として用意し
ております。
対象機種:レーヴ
エスポワール
プリンオープン

●軟水器 (カートリッジ式)
全機種ともご利用の水の硬度によっては軟水器のご利用をおす
めします。
①NFX-OS 税抜標準価格 72,000円
外形寸法:104×150×415
②RS-10LN 税抜標準価格 68,200円
外形寸法:150×120×380

*カートリッジ式軟水器は、水質や使用頻度により3〜6か月で
カートリッジの交換が必要となります。

フライヤーとホイロがひとつに! ドーナツやカレーパンなど人気メニューに最適。

フライヤーとホイロが一体となり効率良く作業できる。

定評あるフライヤーを上部に、高機能のホイロを下部に組み合わせた専用機種です。醗酵後の生地をすぐにフライヤーで揚げられ、作業効率アップ。これ1台あればスペースを取らずに、ドーナツやカレーパンなどの人気メニューがすぐ始められます。

スローダウン機構と 跳ね上げ停止スイッチの 採用で優れた安全性を実現!

スイングアップしたヒーターを戻す際にダンパーが働き、手を離しても急激に落下せずゆっくりと下降するため安全です。さらにスイングアップしたヒーターは自動で通電を停止。清掃時の安全性が大幅に向上しました。



コンパクトながら 高機能なホイロ。

ホイロには簡易加湿器を搭載。温度と湿度を均一に保ち、ムラのない理想的な醗酵を行います。水量が減るとランプが点灯してお知らせ。また、ホイロ庫内にはLEDを装備し、生地を醗酵状態を隅々まで確認できます。



スイングアップ方式ヒーター でお手入れ簡単。

ヒーター部分をスイングアップでき、油槽の掃除が簡単に行えるのに加え、油槽のコーナー部にはR加工を施して、清掃性をアップしました。



マイコン制御で油温を管理。

フライヤーの油温はマイコン制御により1℃刻みでコントロールが可能。ホイロはシングルなダイヤル式を採用しました。油の侵入を防ぐ操作部のカバーは、閉じた状態でも窓から常に動作状態が確認でき、デジタル表示で油温も一目瞭然です。また、固形油を使えて便利なメルト機能(ラード加熱)を搭載しています。



写真はカバーを開けた様子

熱効率の良い赤外線シーズヒーター

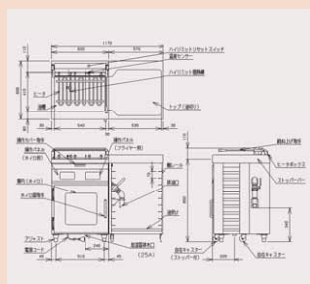
ヒーターには熱効率に優れた赤外線シーズヒーターを採用。コンパクトな油槽でも、たくさんのドーナツを一度に揚げられます。

MEFD-23GL (R) + MEFD-23RCL (R)
税抜標準価格935,000円

油量23ℓ

MEFD-23GL (R)
税抜標準価格837,000円

MEFD-23RCL (R)
税抜標準価格98,000円



MEFD-18GL (R) + MEFD-18RCL (R)
税抜標準価格807,000円

ドーナツフライヤーは、国土交通大臣官房官庁営繕部監修の「公共建築工事標準仕様書」(機械設備工事編)に記載の仕様に合わせています。

MEFD-18GL (R)
税抜標準価格716,000円

MEFD-18RCL (R)
税抜標準価格91,000円

■ドーナツフライヤーシステム仕様表

型式	外形寸法(mm)	油量(ℓ)	電源(50/60Hz)	消費電力(kW)	必要手元開閉器容量	電源コード	排水口	重量(kg)	付属品
☆MEFD-18GL (R)	480×600×850	18	3φ200V	3.95	20A	2m 接地3P 20A引掛プラグ付	25A	53.5	フタ、油缶(大)、油コシ網、平網×5、平網受け
☆MEFD-18RCL (R)	450×600×895	—	—	—	—	—	—	20.5	—
MEFD-23GL (R)	600×600×850	23	3φ200V	5.75	20A	2m 接地3P 20A引掛プラグ付	25A	59.5	フタ、油缶(大)、油コシ網、平網×5、平網受け
☆MEFD-23RCL (R)	570×600×895	—	—	—	—	—	—	22	—

●型式末尾のLはドーナツフライヤー本体が左置き、Rは右置きです。
●☆印の機種とMEFD-23GRの納期は受注後約2週間です。

さまざまな調理器具・容器の洗浄に最適!!

大きな開口部でミキサーボウルやベーカリー天板も出し入れラクラク!

- 開口部の高さは830mm (MDP-LTは670mm)、専用ラックは間口608mm、奥行672mmあり、ミキサーボウルや大型のバット、2/1サイズのホテルパンや600×400の欧州天板などもラクに出し入れできます。また泡立て器やトングなどは小物ラック等に入れることで洗浄できます。
- 扉はスムーズに動作しラクに開閉できます。扉は上下分割構造なので、少ないスペースで開閉でき、快適に作業できます。



さまざまな調理器具や容器を洗浄できます。



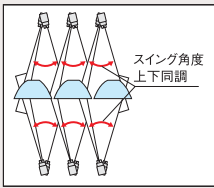
バットを洗浄する際はバット用補助ラックをご利用ください。



MDP-HT

パワフルな水流で器具・容器をしっかりと洗浄!

上下同調スイング方式



上下洗浄ノズルの噴射角度を同調させることで、器具・容器にあたる洗浄湯の角度を常に変化させ、洗浄時の器具・容器のがたつきや飛び跳ねを抑えながら、隅々までムラなく洗浄する画期的な方式です。

スイッチひとつで自動給湯／昇温のラクラク操作パネル!

操作部はマイコンコントロールを採用。電源スイッチを入れれば自動的に給湯・加熱が始まり、あとは洗浄スタートのスイッチを押すだけで簡単です。また、洗浄終了時にはブザーでお知らせします。洗浄湯温度はデジタルで見やすく表示。ワンタッチですすぎ湯の温度表示に切り換えられます。

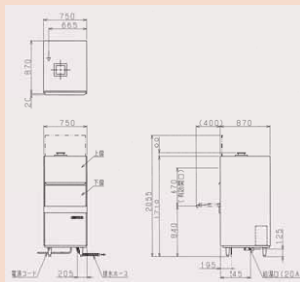


MDP-LT

税抜標準価格
2,480,000円

洗浄室開口高さ670mm

●左側にスペース(300mm以上)を開けてください。または、テーブルや洗浄機本体を簡単に引き出せるように配管設置してください。

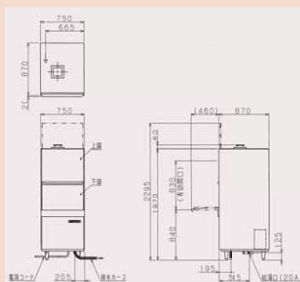


MDP-HT

税抜標準価格
2,840,000円

洗浄室開口高さ830mm

●左側にスペース(300mm以上)を開けてください。または、テーブルや洗浄機本体を簡単に引き出せるように配管設置してください。



器具・容器洗浄機仕様表

型式		MDP-LT	MDP-HT
外形寸法(mm)	間口	750	
	奥行	870	
	高さ	1,710	1,870
扉開時(mm)	機器手前寸法	400	460
	機器全高さ	2,055	2,295
ラック寸法(mm)		608×672	
洗浄室開口高さ(mm)		670	830
洗浄能力(回/時)		40/24/12	
洗浄時間(分/回)		1.5/2.5/5.0	
洗浄ノズル		スイングノズル	
すすぎノズル		回転ノズル	
洗浄タンク容量(ℓ)		82	
すすぎ使用量(ℓ/回)		4.7	
洗浄スタート方式		スタートスイッチ	
洗浄ポンプ出力(50/60Hz)		2.2kW	
すすぎポンプ出力(50/60Hz)		230/380W	
洗浄ヒーター		6kW	
貯湯ヒーター		6kW	
電源(50/60Hz)		3φ200V	
設備電源(50/60Hz)		8.3kW	
必要手元開閉器容量		40A	
必要給湯温度・水量		55°C・8ℓ/分	
必要給湯設備		16号	
税抜標準価格		¥2,480,000	¥2,840,000

●ミキサー／スパイラルミキサー

きめ細かいミキシングで最適な生地をつくります

- スペースを取らないコンパクト設計
- 操作性の良い前面集中操作パネル



■MS-30
外形寸法:W550×D790×H1,400(mm)
電源:3φ200V 1.9kW
税抜標準価格 1,178,000円



■AS25C(スパイラルミキサー)
外形寸法:W566×D847×H1,055(mm)
電源:3φ200V 2.2/1.1kW
税抜標準価格 1,020,000円

●分割丸め機

ワンタッチでできるパン生地の分割・計量・丸め

- パン生地の分割・計量と丸めが10～15秒で完了
- 生地をセットしてスイッチを押すだけの簡単操作
- 分割ヘッド(本体頭部)の分割ナイフ、加圧板の掃除も簡単で衛生的です。



■ST-30
外形寸法:W810×D720×H1,790(mm)
電源:3φ200V 1.3kW
税抜標準価格 2,380,000円

●モルダー

オープンフレッシュベーカーにぜひこの1台を。

- 生地に接触する可能性のある部分をステンレス化。衛生面が向上されました。
- 加圧ローラーの材質が変更され、更に生地がローラーにつきにくくなりました。
- 菓子パンなどのノシものに便利な逆転装置付き。



■MM-230SS(ミニモルダー)
外形寸法:W500×D981×H1,039(mm)
電源:3φ200V 0.2kW
税抜標準価格 798,000円

●自然醗酵種・天然酵母醗酵機

自然醗酵種・天然酵母で味わい深いパンをつくる

- 温度管理・時間管理・攪拌管理を自動化し、パン種を確実に発酵させます。
- 自然醗酵種・天然酵母を利用することで、パンの風味、保存性がアップします。



■LV-30(ルパン30)
外形寸法:W550×D645×H1,300(mm)
電源:1φ100V 0.38/0.41kW
税抜標準価格 1,580,000円

●リバースシート

リバースシートは稼ぐ万能圧延機です。

- パンやパイ、クッキーなどの食品生地を圧延します。
- コンベアに生地を置き、上下ローラーの間を左右に通しながら、薄く均一に仕上げます。
- ローラー間隙の調節はハンドルで、コンベアはフットスイッチで簡単に操作できます。



■KR4330
外形寸法:W2,247×D788×H1,100(mm)
電源:3φ200V 0.8kW
税抜標準価格 1,380,000円

●パンスライサー

オーダースライスでフレッシュサーブをご提供

- ブレーキ付モーターを搭載。瞬時に歯の回転が止まります。
- 刃の露出を最小限にして、各部に透明樹脂カバーを取付けました。



■AT700Z
外形寸法:W590×D565×H320(mm)
電源:1φ100V 100W
税抜標準価格 175,000円

効率良くスピーディに生産。システムチックなパン作り。

現代の多種多様なパンのニーズに対応するには、ベーカリー専門の他にも、サンドイッチ等の弁当工場、学校給食向け製パン工場、外食チェーンCKなど、中・小規模の生産ラインが必要です。フジサワ・マルゼンは、ベーカリーと業務用総合厨房機器メーカーの豊富なノウハウを活かし、ベーカリーをシステムで捉えた最適なプランをご提案いたします。

準備 ▶ **ミキシング** ▶ 生地メイクアップ ▶ **ブルーフィング** ▶ 焼成

高速ミキサー〈ミキシングボウル転倒式〉

ミキシングボウルを90度回転させることにより生地を搬出します。油圧装置によりボウルの転倒がスムーズで、ミキシング中も確実にボウルを保持します。また、ボウル外壁部の冷却ジャケットが生地温度を最適な状態に保ち、理想的なミキシングが可能です。

■高速ミキサー〈ミキシングボウル転倒式〉仕様表

型式	外形寸法(mm)	最大混合量(kg)	アジテーター回転数(rpm)(高速/低速)	電源(50/60Hz)	アジテーター駆動モーター(高速/低速)	開閉転倒モーター	重量(kg)
FHII-3135	2,000×950×1,920	135	72/36	3φ200V	11/5.5kw	1.5kW	3,000
FHII-4180	2,220×1,100×2,025	180	72/36		15/7.5kw	1.5kW	3,500
FHII-6300	2,400×1,200×2,285	300	72/36		22/11kw	1.5kW	4,800
FHII-8400	2,660×1,300×2,425	400	70/35		30/15kw	2.2kW	6,500
FHII-10500	2,700×1,400×2,635	500	68/34		37/18.5kw	2.2kW	7,000
FHII-12600	2,880×1,500×2,725	600	66/33		45/22.5kw	2.2kW	7,500
FHII-16720	3,050×1,600×2,900	720	66/33		55/27.5kw	3.7kW	9,000
FHII-20900	3,180×1,800×3,030	900	66/33		70/35kw	3.7kW	12,000



●タッチパネルはオプション

準備 ▶ **ミキシング** ▶ 生地メイクアップ ▶ **ブルーフィング** ▶ 焼成

小型ボウル転倒式高速ミキサー

オープンフレーム構造、新設計主軸シール、ダイレクトドライブ方式、電動シリンダー式ボウル転倒システム、インバーターによるアジテーター回転速度無段階調整など、清掃性やメンテナンス性が格段に向上した最新型。

■小型ボウル転倒式高速ミキサー仕様表

型式	外形寸法(mm)	最大混合量(kg)(本捏生地)	アジテーター回転数(rpm)	電源(50/60Hz)	アジテーター駆動モーター(kW)	ボウル転倒用モーター(kW)	重量(kg)
FHIII-2090	1,800×990×1,764	90*	80/40基準	3φ200V	7.5/3.7	0.2	1,100

*一般的な食パン本捏生地を基準とした値です。



準備 ▶ **ミキシング** ▶ **生地メイクアップ** ▶ **ブルーフィング** ▶ 焼成

2Pコンパクトライン

小規模工場用(日産50袋以下)にデザインされたコンパクトな生地メイクアップライン。レイアウトに合わせてラインの形を様々なに組み合わせることが可能です。

2P分割丸め機 ▶ **パーティカルブルーファァ** ▶ **万能モルダー** ▶ **ワークテーブル**



■2P分割丸め機仕様表

型式	タイプ	外形寸法(mm)	ポケット数	分割能力	生地重量	電源(50/60Hz)	電気容量	丸め回転数(rpm)
FDR-1-30	定速式	1,320×1,150×1,555	1	1,440個/h	100~260g	3φ200V	1.5kW	68
FDR-2-30	定速式	1,320×1,150×1,555	2	2,880個/h	35~260g		1.5kW	68
FDR-1-31	変速式	1,320×1,150×1,555	1	600~1,500個/h	100~260g		1.5kW	50~100
FDR-2-31	変速式	1,320×1,150×1,555	2	1,200~3,000個/h	35~260g		1.5kW	50~100

■2P/1P分割機仕様表

型式	外形寸法(mm)	ポケット数	分割能力	生地重量	電源(50/60Hz)	電気容量
FD-1-14	730×1,200×1,550	1	600~1,500個/h	100~500g	3φ200V	0.75kW
FD-2-14	730×1,200×1,550	2	1,200~3,000個/h	35~260g		0.75kW

■パーティカルブルーファァ仕様表

型式	外形寸法(mm)	能力	生地重量	寝かし時間	トレイ数		電源(50/60Hz)	電気容量			
					有効トレイ	総トレイ		駆動用	粉飾機	排気ファン	ヒーター
FPB-V-30	1,200×3,350×2,700	3,000個/h(15分基準)	35~270g	12~20分	148個	162個	3φ200V	0.75kW	65W	18W	1.2kW

■万能モルダー仕様表

型式	外形寸法(mm)	生地重量	処理能力	電気(3φ200V)(50/60Hz)
FM-31Z	730×1,750×1,215	30~700g	5,750個/h/30g 2,000個/h/700g	0.75kW

準備 ▶ ミキシング ▶ 生地メイクアップ ▶ **ブルーフィンク** ▶ 焼成

トレイ式ファイナルプルファー

醗酵室内をトレイが水平運行とターンを繰り返して搬送するタイプのプルファーです。スパイラルタイプに比べてはるかに省スペースであり、生地を載せたすべてのトレイが室内の同一条件を通過していくので醗酵ムラも発生しません。生地にやさしいショックの少ない搬送方式で、高品質な生地を効率的に量産することができます。



準備 ▶ ミキシング ▶ 生地メイクアップ ▶ **ブルーフィンク** ▶ 焼成

リールオープン

広い焼成室内を、天板を載せたトレイが回転しながら製品を焼き上げます。この回転により室内に生じる熱対流で大量の製品でも、ムラなく均質に、窯のびの良いおいしいパンに仕上がります。

■リールオープン仕様表

タイプ	4トレイ				6トレイ				8トレイ				
天板配列と取容量枚数*	2(8)	3(12)	4(16)	5(20)	4(24)	5(30)	6(36)	4(32)	5(40)	6(48)	7(56)	8(64)	
ガス式(型式 GR-)	15-402	20-403	25-404	30-405	35-604	40-605	50-606	45-804	60-805	70-806	85-807	95-808	
発熱量(kcal/h)	25,000	28,000	30,000	34,000	40,000	45,000	54,000	53,200	66,000	72,000	92,000	100,000	
電気容量(kW)	2.5				3				7				
電気式(型式 ER-)	15-402	20-403	25-404	30-405	35-604	40-605	50-606	45-804	60-805	70-806	85-807	95-808	
電気容量(kW)	16.5	21.5	26.5	31.5	37	42	52	47	62	72	86.5	96.5	
外形寸法(mm)	W	1,770	2,170	2,570	2,970	2,950	3,350	3,750	2,950	3,350	3,750	4,650	
	D	1,950				2,400				2,690			
	H	1,750				2,280				2,635			

*6取天板の枚数です。

●リールオープンは電気式・ガス式共通寸法です。



準備 ▶ ミキシング ▶ 生地メイクアップ ▶ **ブルーフィンク** ▶ 焼成

ツインリールオープン

2組のリール間をトレイが運行・回転して、製品を焼き上げていきます。“リールオープン”同様の熱対流効果により、大量の製品を高品質に仕上げます。

■ツインリールオープン仕様表

タイプ	8トレイ				10トレイ			
天板配列と取容量枚数*	4(32)	5(40)	6(48)	7(56)	6(60)	7(70)	8(80)	
ガス式(型式 GRW-)	55-804	65-805	80-806	90-807	100-1006	115-1007	130-1008	
発熱量(kcal/h)	57,600	72,000	86,400	100,800	108,000	126,000	144,000	
電気容量(kW)	4				4			
外形寸法(mm)	W	3,055	3,460	3,875	4,270	3,875	4,270	
	D	3,445				4,145		
	H	2,100				2,100		

*6取天板の枚数です。

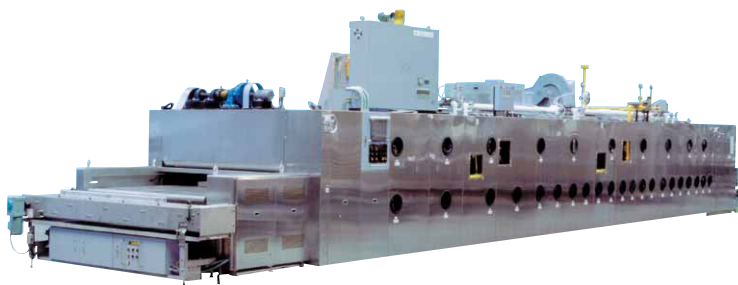


準備 ▶ ミキシング ▶ 生地メイクアップ ▶ **ブルーフィンク** ▶ 焼成

トンネルオープン

中規模から大規模生産ライン向けの運行式オープンです。菓子パンや食パンをはじめ、ケーキ、カステラ等の洋菓子類まであらゆるベーカリー製品の焼成が可能で、特に、上火・下火の個別温度設定が必要な菓子パン類の焼成においてその真価を発揮します。

トンネルオープンは、生産量に応じて最適な仕様で設計・製造いたします。ご相談ください。



準備 ▶ ミキシング ▶ 生地メイクアップ ▶ **ブルーフィンク** ▶ 焼成

スパイラルオープン

一本のコンベアがスパイラル状に進行し、ムラのない焼きあがりを実現する大規模生産ライン向けオープン。日本のパンの焼成に最適なバーナーの熱配分および周辺機器の設計となっております。また、食パンの焼成においては国内はもとより海外でもご好評をいただいております。

スパイラルオープンは、生産量に応じて最適な仕様で設計・製造いたします。ご相談ください。



■ファクトリーベーカリー工程/設備

フジサワ・マルゼンでは、大規模生産向けベーカリー機器・設備にも豊富な実績を持ち、大型施設の企画・設計に対応しております。お問合せください。

原料貯蔵

- 小麦粉サイロ
- 副資材タンク類
- 冷蔵・冷凍室(庫)

原料計量



水量計 エアシフター

- 水量計
- エアシフター
- バキュームシフター
- 副資材溶解機

中種混合



(ミキシングボウル転倒式)

- 高速ミキサー
〈ミキシングボウル転倒式〉
- 高速ミキサー
〈スライドドア上下式〉

第1醗酵

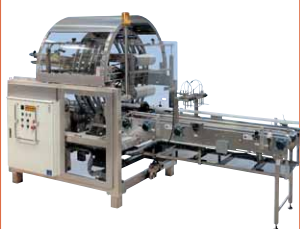


醗酵室
●ドウボックス

蓋貯蔵

- リッド・ストレージ

デバンニング



メカニカルデバンナー

- メカニカルデバンナー
- タクト式デバンナー
- ロールパン用デバンナー

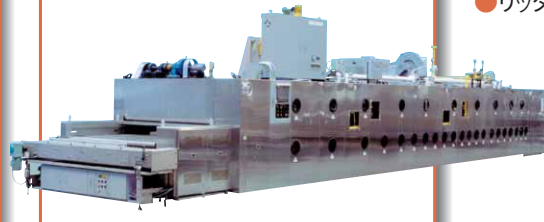
蓋はずし



バッチカルマグネチックデリッター

- バッチカルマグネチックデリッター
- マグネチックデリッター

焼成



トンネルオープン

- スパイラルオープン
- トンネルオープン(ガス式/電気式)
- ダブルデッキオープン(往復式/貫通式)

蓋かぶせ

- リッター

食型(天板)塗油

- グリーサー

冷却

- クーラー
- クーリング・コンベアー

スライス

- スライサー

包装

- 包装機

製品・出荷

菓子パン・ケーキ 設備機器

- プレッシャーケーキミキサー
- スラリーミキサー
- コンティニアスケーキミキサー



プレッシャーケーキミキサー



コンティニアスケーキミキサー

生地混合



(スライドドア上下式)

- 高速ミキサー
〈スライドドア上下式〉
- 高速ミキサー
〈ミキシングボウル転倒式〉
- ドウボックス
- ボックス・エレベーター

フロア・タイム

- ドウボックス

生地分割



デバイダー

- デバイダー
- ボックス・エレベーター

丸め



- ラウンダー

最終醗酵



トレイ式ファイナルプルファー

- スパイラルファイナルプルファー

パンニング

- 包物パンナー
- ロールパンナー
- バターロールパンナー

生地成型



大型モルダー

- ストレートモルダー
- クロスモルダー
- 菓子パンモルダー

中間醗酵



- 中間プルファー

食型(天板)貯蔵

- 食型(天板)ストレージ

- 菓子パンメイクアップライン
- バンドオープン&スライスロールライン



菓子パンメイクアップライン

- タクト式デバンナー
- ロールパン用真空式デバンナー



タクト式デバンナー

