



Maruzen

食器ディスペンサー

ワゴンタイプ 全6機種 / 組み込みタイプ 全17機種 /
オープンリフトタイプ 全12機種

全35機種

食器類・ラック・トレイの
効率的なサービスに最適!!



業務用総合厨房機器メーカー



マルゼン

2024年5月版

食器類のサービスをすばやく効率的に!

省スペース設計で、大量の食器類を清潔に収納、保管します。

- 食器の形状、サイズ別に大量収納できる豊富な機種を揃えました。
- 常に一定の高さで食器類の取り出しができ、作業効率がアップします。
- わずかなスペースでも大量の食器類を保管できるため、厨房の省スペース化が図れます。
- ステンレス製のフタ付きですから、清潔に保管できます。(ワゴンタイプ・組み込みタイプ角形)
- 本体はオールステンレス製で高荷重に耐え、堅牢で耐久性も抜群です。
- 保温式タイプ(型式末尾 H)はホットメニューをおいしく提供できます。
- バネ調整は、背面のカバーを外しバネフックの取り外しにより簡単にできます。

ラック

トレイ

カップ

グラス

どんぶり

シルバー

など

食器の形状、サイズ別に大量収納!
セルフサービスにも最適!

キャスター付きでラクラク移動、素早く提供!

キャスター付ですから大量の食器類の移動も簡単。配膳、盛りつけ作業もスピーディにこなします。

ワゴンタイプ

全6機種

MSD-C5227

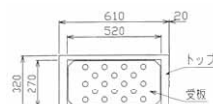
税抜標準価格 159,000円

MSD-C5227H (保温式)

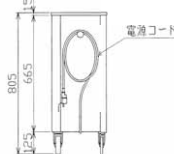
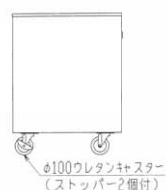
税抜標準価格 207,000円

収納のめやす

ハーフサイズラック5段
ラックに — グラス90個
 — カップ60個
ø250×2列 皿120枚



MSD-C5227H



ø100フレタンキャスター
(ストッパー2個付)

MSD-C4838

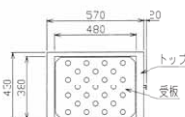
税抜標準価格 170,000円

MSD-C4838H (保温式)

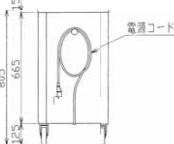
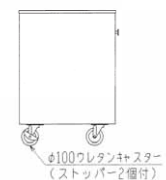
税抜標準価格 219,000円

収納のめやす

トレイ(457×356mm)80~100枚
トレイ — グラス150個
併用で — カップ120個
ø150×6列 皿360枚



MSD-C4838H



ø100フレタンキャスター
(ストッパー2個付)

MSD-C5252

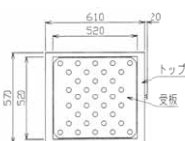
税抜標準価格 190,000円

MSD-C5252H (保温式)

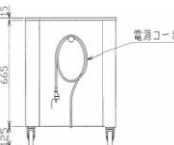
税抜標準価格 248,000円

収納のめやす

フルサイズラック5段
ラックに — グラス180個
 — カップ125個
ø250×4列 皿240枚



MSD-C5252H



ø100フレタンキャスター
(ストッパー2個付)

※ 収納数は食器類の形状により多少異なります。

カウンターに組み込み、大量の食器類を収納・保管。

カウンタートップに組み込むことにより能率的。多種の食器類を収納できる豊富な機種が揃います。

角型
全12機種

組み込みタイプ 角型

MSD-K4221

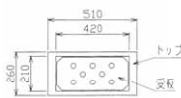
税抜標準価格 97,000円

MSD-K4221H (保温式)

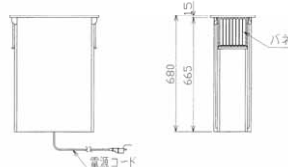
税抜標準価格 142,000円

収納のめやす

φ165~φ205×2列 皿120枚
どんぶり60枚



MSD-K4221H



MSD-K3618

税抜標準価格 87,000円

MSD-K3618H (保温式)

税抜標準価格 130,000円

収納のめやす φ165×2列
皿120枚 どんぶり60枚

MSD-K4824

税抜標準価格 112,000円

MSD-K4824H (保温式)

税抜標準価格 158,000円

収納のめやす φ205~235×2列
皿120枚 どんぶり60枚

MSD-K5227

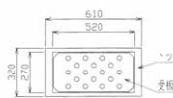
税抜標準価格 119,000円

MSD-K5227H (保温式)

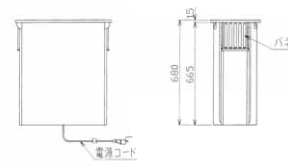
税抜標準価格 169,000円

収納のめやす

ハーフサイズラック5段
ラックに — グラス90個
 — カップ60個
φ250×2列 皿120枚



MSD-K5227H



MSD-K4838

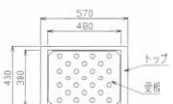
税抜標準価格 135,000円

MSD-K4838H (保温式)

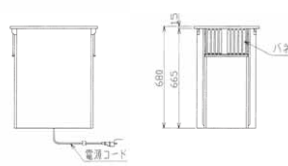
税抜標準価格 189,000円

収納のめやす

トレイ(457×356mm)80~100枚
トレイ — グラス150個
併用で — カップ120個
φ150×6列 皿360枚



MSD-K4838H



MSD-K5252

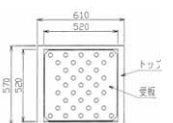
税抜標準価格 149,000円

MSD-K5252H (保温式)

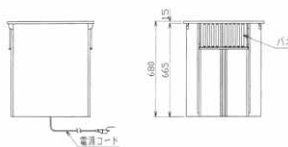
税抜標準価格 209,000円

収納のめやす

フルサイズラック5段
ラックに — グラス180個
 — カップ125個
φ250×4列 皿240枚



MSD-K5252H



※収納数は食器類の形状により多少異なります。

組み込みタイプ 丸型

丸型
全5機種

MSD-R230

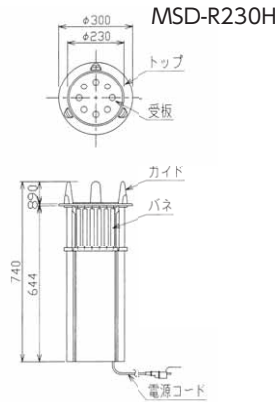
税抜標準価格56,000円

MSD-R230H (保温式)

税抜標準価格95,000円

収納のめやす

φ206~φ225×1列 皿60枚



MSD-R180

税抜標準価格50,000円

収納のめやす φ156~φ175 皿60枚

MSD-R285

税抜標準価格68,000円

MSD-R285H (保温式)

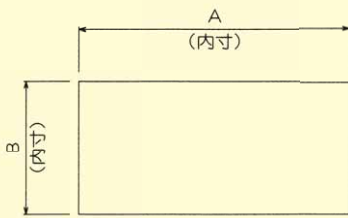
税抜標準価格105,000円

収納のめやす φ250~φ275 皿60枚

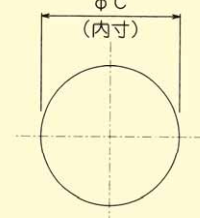
落とし込み穴寸法

※収納数は食器類の形状により多少異なります。

組み込みタイプ角型



組み込みタイプ丸型



ワゴンタイプ仕様表

型 式	外形寸法 (mm)			開口部寸法 (mm)	最大荷重 (kg)	電源 (50/60Hz)	消費電力 (W)	電源コード	重量 (kg)	備考
	間口	奥行	高さ							
MSD-C5227	610	320	805	520×270	22.5	—	—	—	34.5	
MSD-C4838	570	430	805	480×380	45	—	—	—	38	
MSD-C5252	610	570	805	520×520	45	—	—	—	46	
☆ MSD-C5227H	610	320	805	520×270	22.5	1φ100V	300	2mプラグ付 (接地アダプター) Ⓜ	35.5	保温式
☆ MSD-C4838H	570	430	805	480×380	45	1φ100V	300		39	保温式
☆ MSD-C5252H	610	570	805	520×520	45	1φ100V	600		48	保温式

※保温式は型式末尾にHが付きます。1φ100V、300W/600Wヒーターと50℃パイメタル内蔵。

■付属品/ステンレス製カバー1枚。

※オプション/ワゴンタイプのカラーシート貼りも承ります。ご相談ください。 ☆印の機種は納期は受注後約2週間です。

組み込みタイプ角型仕様表

型 式	外形寸法 (mm)			開口部寸法 (mm)	落とし込み穴寸法 (mm) 角型 (A×B)	最大荷重 (kg)	電源 (50/60Hz)	消費電力 (W)	電源コード	重量 (kg)	備考
	間口	奥行	高さ								
☆ MSD-K3618	450	230	680	360×180	435×194	15	—	—	—	12	
☆ MSD-K4221	510	260	680	420×210	495×224	32.5	—	—	—	15	
☆ MSD-K4824	570	290	680	480×240	555×254	45	—	—	—	17	
MSD-K5227	610	320	680	520×270	595×285	22.5	—	—	—	19.5	
☆ MSD-K4838	570	430	680	480×380	555×395	45	—	—	—	22	
MSD-K5252	610	570	680	520×520	595×535	45	—	—	—	28	
☆ MSD-K3618H	450	230	680	360×180	435×194	15	1φ100V	300	2mプラグ付 (接地アダプター) Ⓜ	13	保温式
☆ MSD-K4221H	510	260	680	420×210	495×224	32.5	1φ100V	300		16	保温式
☆ MSD-K4824H	570	290	680	480×240	555×254	45	1φ100V	300		18	保温式
☆ MSD-K5227H	610	320	680	520×270	595×285	22.5	1φ100V	300		20.5	保温式
☆ MSD-K4838H	570	430	680	480×380	555×395	45	1φ100V	300		23	保温式
☆ MSD-K5252H	610	570	680	520×520	595×535	45	1φ100V	600		30	保温式

※保温式は型式末尾にHが付きます。1φ100V、300W/600Wヒーターと50℃パイメタル内蔵。■付属品/ステンレス製カバー1枚。

☆印の機種は納期は受注後約2週間です。

組み込みタイプ丸型仕様表

型 式	外形寸法 (mm)		開口部寸法 (mm)	落とし込み穴寸法 (mm) 丸型 (φC)	最大荷重 (kg)	電源 (50/60Hz)	消費電力 (W)	電源コード	重量 (kg)	備考
	フランジ寸法	高さ								
☆ MSD-R180	φ250	740	φ180	φ230	22.5	—	—	—	6	
☆ MSD-R230	φ300	740	φ230	φ280	32.5	—	—	—	8.5	
☆ MSD-R285	φ355	740	φ285	φ335	45	—	—	—	11.5	
☆ MSD-R230H	φ300	740	φ230	φ280	32.5	1φ100V	300	2mプラグ付 (接地アダプター) Ⓜ	9.5	保温式
☆ MSD-R285H	φ355	740	φ285	φ335	45	1φ100V	300		12.5	保温式

※保温式は型式末尾にHが付きます。1φ100V、300W/600Wヒーターと50℃パイメタル内蔵。

☆印の機種は納期は受注後約2週間です。

トレイ、グラス類のセルフサービスに最適。

カフェテリア、社員食堂など、フロアでのセルフサービスに最適です。

オープンリフトタイプ

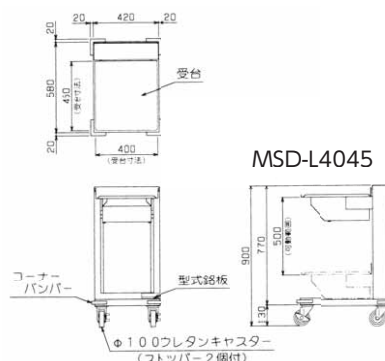
全4機種

MSD-L4045

税抜標準価格176,000円

収納のめやす

トレイ(350×450mm)
80~100枚 タテ置き

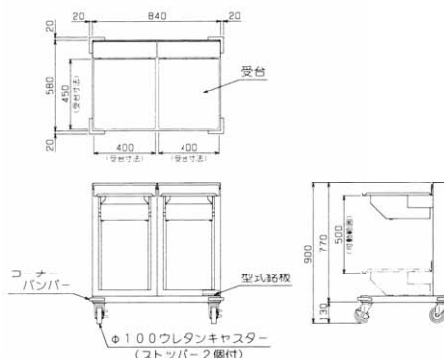


MSD-L4540

税抜標準価格184,000円

収納のめやす

トレイ(350×450mm)
80~100枚 ヨコ置き



MSD-L4045W

税抜標準価格259,000円

収納のめやす

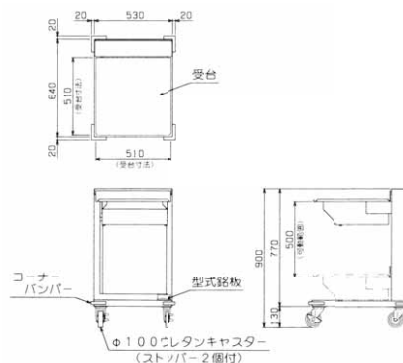
トレイ(350×450mm)
80~100枚×2列 タテ置き

MSD-L5151

税抜標準価格189,000円

収納のめやす

フルサイズラック5~6段



※収納数は食器類の形状により多少異なります。

■ オープンリフトタイプ仕様表

型 式	外形寸法 (mm)			受台寸法 (mm)	最大荷重 (kg)	重量 (kg)
	間口	奥行	高さ			
MSD-L4045	420	580	900	400×450	50	27
MSD-L4045W	840	580	900	400×450×2列	50×2	50
☆ MSD-L4540	470	530	900	450×400	50	29
☆ MSD-L5151	530	640	900	510×510	30	32

☆印の機種は納期は受注後約 2 週間です。

この紙面に掲載の全商品の価格には消費税は含まれておりません。ご購入時別途申し受けます。

セルフサービスを快適にする《オープンリフトタイプ》オプション付

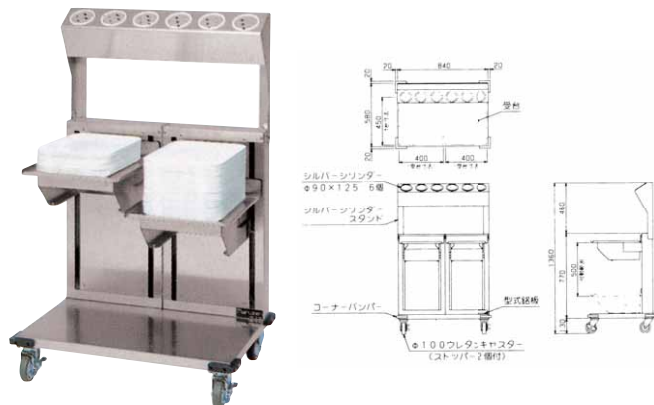
スプーン、フォーク、ナイフ、箸などをトレイ、グラスと一緒にストックできます。

全8機種

オープンリフトタイプ オプション付

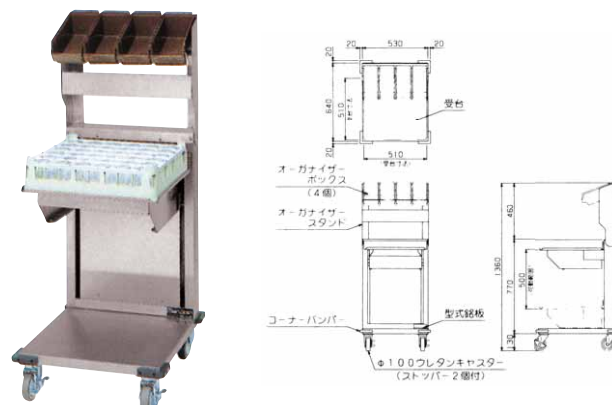
MSD-L4045W-S6

シルバーシリンダー6個×1列付



MSD-L5151-G4

オーガナイザー4個付



■ シルバーシリンダー付 仕様表

型 式	外形寸法 (mm)			受台寸法 (mm)	シリンダー 個数	重量 (kg)	税抜標準価格
	間口	奥行	高さ				
MSD-L4045-S3	420	580	1,360	400 × 450	3個×1列	30.5	219,000円
MSD-L4045W-S6	840	580	1,360	400×450×2列	6個×1列	54	320,000円
MSD-L4540-S3	470	530	1,360	450×400	3個×1列	33	228,000円
MSD-L5151-S8	530	640	1,360	510×510	4個×2列	35	239,000円

※納期は受注後約2週間です。

■ オーガナイザー付 仕様表

型 式	外形寸法 (mm)			受台寸法 (mm)	オーガナイザー 個数	重量 (kg)	税抜標準価格
	間口	奥行	高さ				
MSD-L4045-G3	420	580	1,360	400 × 450	3個	31	269,000円
MSD-L4045W-G6	840	580	1,360	400×450×2列	6個	55	384,000円
MSD-L4540-G3	470	530	1,360	450×400	3個	34	275,000円
MSD-L5151-G4	530	640	1,360	510×510	4個	36	279,000円

※納期は受注後約2週間です。

▲ 安全に関するご注意

- 機器ご購入時には「取扱説明書」を必ず受け取り、ご使用前によく読んで正しくお使いください。「取扱説明書」に明記されている以外のこと、禁止されていること、また機器の目的とする用途以外での使用は絶対に行わないでください。火災・やけどなどの事故や故障の原因となります。
- 機器本体に表示してある電源（相・電圧・周波数）以外では使用しないでください。事故や故障の原因となります。
- 機器の分解・改造は絶対に行わないでください。事故や故障の原因となります。

◆ 設置上のご注意

- 機器の設置・移動工事および電気、蒸気、水道等の付帯設備工事は消防法、火災予防条例、また「取扱説明書」や「工事説明書」をよく読み、お買い上げの販売店または専門の設備業者に依頼し、安全な場所に正しく設置してください。
- 熱機器・排気フード付排気ダクトを設置する場所は、機器本体の周囲及び上方周囲（後方・側方・上方・床面・天井）の仕上げ及び下地（仕上げの内側部分）をコンクリート、レンガ、モルタルなどの不燃材料で造ってください。
- 熱機器・排気フード付排気ダクトを設置する際、機器本体の周囲及び上方周囲の仕上げ及び下地が不燃材料以外で造られている場合は、必ず機器ごとに定められた離隔距離をとって設置してください。これらを守りませんと火災の原因となります。不燃材料および設置基準等については「取扱説明書」や「工事説明書」に詳しく記載してありますので、よく読んで正しく設置してください。
- 熱機器には必ず真上に耐熱・不燃性を有する排気フード付排気ダクトを設置してください。油煙や蒸気を生じさせる機器にはグリッド除去装置付の排気フード付排気ダクトを付けてください。また機器設置室には給気口を必ず設け、排気ダクトの換気扇を必ず作動させてください。
- 電気を使用する機器は、電源は正しく配線された専用のコンセントまたはブレーカーを単独でお使いください。また万一の感電防止のためにアース（第3種設置工事）を必ず取り付けしてお使いください。

■ 使用上のご注意

- 熱機器をご使用の際は必ず換気扇を回すなど換気を十分に行ってください。換気が不十分な場合、事故の原因となります。
- ご使用中は危険ですので機器のそばを離れないでください。機器のそばを離れる場合やご使用にならない場合は必ず電源スイッチをお切りください。異常過熱によって火災の原因となる恐れがあります。
- 機器本体周り、汁・油受け、水皿等に脂やゴミがたまりすぎますと燃えて火災の原因となる恐れがあります。お手入れをこまめに行ってください。
- ご使用中およびご使用直後は機器本体とその周辺が熱くなりますので、操作部以外には触らないでください。また排気口に手や顔などを近づけないでください。やけどの恐れがあります。
- 機器本体に水をかけたり、丸洗いはしないでください。機器が故障の原因になります。
- 地震、火災等緊急の場合はあわてずに使用を中止し、電源スイッチを切るなど適切な処置をとってください。
- 機器の上や周囲には、スプレー、ガソリン、ベンジン等の可燃物や引火性のものは置かないで（近づけないで）ください。燃えて火災になる恐れがあります。
- 心臓用ペースメーカー等の医療用電子機器をお使いの方が電磁機器をご使用される場合は専門医師とよくご相談の上、お使いください。
- ここに掲載しております製品は業務用です。家庭用としてご使用になる場合は、必ずお買い上げの販売店または専門の設備業者とよくご相談の上、定められた設置基準に従い正しく設置してください。

本カタログに記載の「消費電力」とは電気用品安全法および（一社）日本厨房工業会が制定する「業務用厨房熱機器等性能測定基準」に基づく「定格消費電力」のことです。

●このカタログに掲載している商品については、品質向上の為に予告なしに外観、仕様を一部変更することがあります。

●価格は改訂している場合がありますので、最寄の支社・支店・営業所までお問い合わせください。

この紙面に掲載の全商品の価格には消費税は含まれておりません。ご購入時別途申し受けます。

搬入・据付および旧型の引上廃棄費用は別途となります。

また製品に使用している部品には、摩耗、劣化、疲労などの理由で交換する部品があり、一定期間での交換が必要となります。交換は有料となります。

業務用総合厨房機器メーカー



東 証 上 場

●ホームページ <http://www.maruzen-kitchen.co.jp/>

営業開発・官需・札幌・旭川・北見・帯広・苫小牧・函館・仙台・青森・八戸・盛岡・秋田・古川・山形郡山・会津・新潟・長岡・長野・松本・宇都宮・小山・群馬・首都圏ルート・東京・首都圏サービス渋谷・新宿・品川・池袋・江東・足立・吉祥寺・立川・大宮・さいたま・熊谷・千葉・船橋・木更津水戸・つくば・横浜・相模原・藤沢・小田原・静岡・三島・山梨・名古屋・豊橋・浜松・岐阜・三重・金沢富山・福井・大阪・豊中・東大阪・堺・京都・滋賀・奈良・和歌山・神戸・姫路・広島・福山・岡山島根・鳥取・山口・松山・高松・徳島・高知・福岡・北九州・久留米・佐賀・長崎・熊本・大分宮崎・都城・鹿児島・沖縄・石垣・宮古島・台湾・タイ 工場/九州・東北・首都圏

■お問い合わせ先

業務用