

温冷配膳車 **49** 機種 —P1

ユニットワゴン **16** 機種 —P11

配膳車 **36** 機種 —P15

やさしく思いやる心でお手伝い  
「食のチカラ」お届けします。



温冷配膳車



ユニットワゴン



配膳車

全国の栄養士・施設調理師様へ  
「マルゼン・メールマガジン」  
無料配信中!詳しくは  
こちらのQRコードから!



# 温冷配膳車

[5タイプ40機種]

## 医療施設での適時適温サービスに温冷配膳車。 食事の栄養も美味しさもつくりたて。

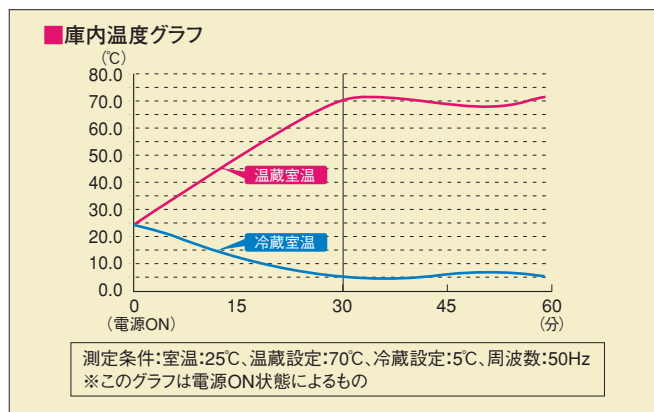
医療施設での食事には治療食としての役割も求められています。食事の美味しさ、楽しさなどが食事をする方の心のケアにもなるからです。その基本は、温かいものは温かいままに、冷たいものは冷たいままに美味しさをキープする適時適温サービス。「食のチカラ」を知りつくしたマルゼンの温冷配膳車は、食事をする方、配膳する方どちらにも優しい食事タイムをつくります。



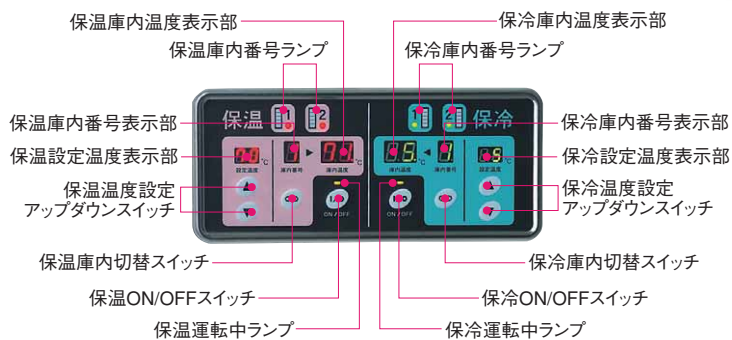
### 召し上がる瞬間まで作りたての美味しさ。 必要な食事を残さないための機能です。

#### 美味しさを適温管理。立ち上がりはすばやく。

温かいものは温かいまま、冷たいものは冷たいまま提供して残さず食べていただいてこそ、食事が治療食としての効果を発揮します。そのために庫内温度を、メニューに合わせた適温にキープ。1℃単位の設定が可能です。また、庫内はスイッチONから約30分で70℃に到達。早い時間からスタンバイする必要がなく、配膳する方の負担を軽減します。 **設定温度 保温:60~80℃ 保冷:3~15℃**

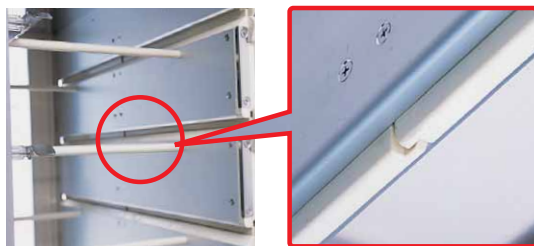


#### ■庫内操作パネル



#### 保温/保冷温度を正確に保つ仕切シャッター。

保温庫と保冷库の間の棚受け部に、マルゼン独自の形状を持つ仕切シャッターを設けました。トレイがセットされていない時も、保温庫と保冷库とで温度干渉が少なくなります。



#### ばさつきがなく美味しい食感。

温風をファンで循環させる保温方式では、場所によっては風があたり食材が乾いてしまうこともあります。そこで遠赤外線保温方式を採用。庫内の側面と底面に配した遠赤外線パネルヒーターが発する遠赤外線で、料理を中から温めて乾燥を防ぎ、効果的に保温します。匂いが混ざること少なく、冷めるのも遅く、作りたての温かさを実感していただけます。



▲遠赤外線パネルヒーター(底面)

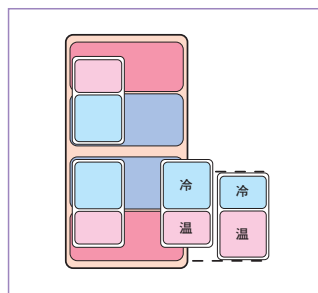


▲遠赤外線パネルヒーター(側面)

#### リバーシブルタイプ

#### 季節メニューで温/冷の比率変更。

一般的に温冷配膳車は保冷库の方が狭く、トレイもそれにあった形状になっています。リバーシブルタイプは、保冷库/保温庫の幅を同じにすることで、トレイを逆にセットでき、夏は冷たいメニューを多くするなど季節のアレンジが可能になります。



#### ▼温食を多くセットした場合。



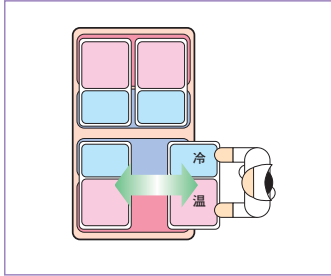
▲冷食を多くセットした場合。



## 隅々まで行き届いた取りまわしの良さ。配膳する方に笑顔がうまれる機能です。

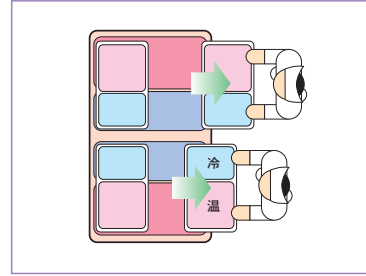
### 両サイドから取り出せて便利な「パススルー」。

トレイは両サイドから出し入れできるので、狭いスペースなどで配膳車の片側を壁面に寄せた場合に、もう片側から奥のトレイをスムーズに出し入れができるので便利です。



### 並んで取り出せる「隣接トレイ同時取り出し」。

内側扉は90度で固定できるので、片側から1列目と2列目の隣接したトレイを同時に取り出すことができます。後から来た方が取り出せなくて順番待ちすることがありません。



### 使い勝手の良い縦型ドアグリップ。

上から下までどこを持って開けられる大きな縦型ドアグリップを採用しています。



### 扉は180&270度までワイドオープン。

全開にすると外側扉は270度、内側扉は180度まで開くことができます。狭いスペースでの配膳も、扉が邪魔になりません。(自走式外扉は230度です)



## 日常のお手入れがラクラク。衛生面に配慮した機能です。

### 水洗いができる庫内はいつも清潔。

庫内主要部分は汚れが付きにくいステンレス製。水洗いが可能で汚れてもラクに落とせ、清潔さを保てます。(※庫内ファン(電装部)および外装、特に操作部には水をかけないでください。)



扉パッキンは抗菌・防カビ仕様となっており、衛生的です。

### 工具なしで棚受けの着脱が可能。

棚受けは工具なしで取り外し・取り付けが可能です。棚受けを外せば庫内の隅々までラクに手が届くので、清掃作業も簡単に行えます。



### 排水作業が簡単。

冷却装置からの排水は取り外し式のタンクに溜まります。梅雨時などに多く溜まっても簡単に捨てられます。



## スタンバイ時も収納時も使いやすい機能です。

### 場所をとらない収納式ハンドル。

ハンドルは収納できるので、使用しないときに邪魔になりません。



▲ハンドル収納時



▲ハンドル使用時

### 着脱が容易で確実な「マグネットコンセント」。

バッテリー充電には、カチッと当てるだけで着脱が容易に確実にできるマグネットコンセントを採用。もちろん漏電ブレーカーを装備しています。



## 自走式

軽い走行感で滑らかに走ります。  
無段階変速でより使いやすくなりました。

### 誤操作を防ぐ安心運転

専用キースイッチをONにして切り替えスイッチで前進/後退を選択後、ハンドル部の2つの走行スイッチを押すと自走走行を開始します。走行スイッチは2つ押して初めて自走するうえ、ハンドルから手を離せばスイッチがOFFになり停止するので誤操作を防ぎ安心です。

走行時



停止時

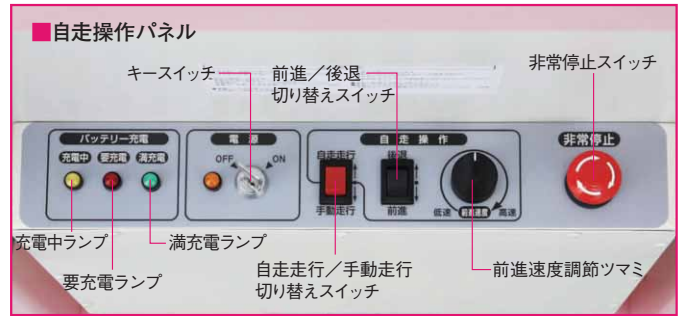


### 前進速度は自由に設定が可能

前進速度は前進速度調節ツマミで0~3.8km/hの間で自由に設定が可能です。使用する場所や通行状況に応じて適度なスピードで走行できます。

前進速度 0~3.8km/h  
(無段階変速)

後退速度 1.0km/h  
(固定)



### 確実に停止! 電磁ブレーキ。

電源をOFFにすれば自動的に作動する電磁ブレーキを標準装備しました。確実に車輪を停止し配膳車が動くことはありません。また、格納時に駐車位置の微調整が必要な場合などは、一旦、電磁ブレーキを解除すれば手動に切り替えることができます。

### 瞬時に自動停止! 非常停止スイッチ。

万一の際には非常停止スイッチを押せば、即座に走行モーターへの電流をカットするとともに電磁ブレーキが作動して、瞬時に自動停止します。

### 誤作動を防ぐ走行ロック。

配膳使用時以外の保温/保冷時、あるいは充電時などには、一切の走行機能がロックされ誤作動を防ぎます。

### 過充電防止装置搭載バッテリー。

バッテリーは、100%充電時には自動的に通電を遮断して過充電を防ぐので、長持ちすると同時に省エネにも効果があります。

## 手動式

軽さが自慢の手動式!  
誰もが楽に扱えるための機能です。

### 徹底して軽量化を追求! 配膳する方の負担を軽減します。

保温/保冷能力や強度など、本来の機能を損なうことなく、本体を構成するパーツすべてを徹底して軽量化し、誰もが楽に扱える軽さを実現しました。配膳する方の負担を軽減します。

(※クッションフロアやカーペットで使用される場合は、事前にご相談ください。)

### 手動式も6輪走行で軽快フットワーク。

手動式全機種に6輪構造を採用しました。中央に固定φ250mm大型キャスター、前後に自在φ150mmキャスターを配置し、旋回性の良い軽いスムーズな動作を実現。狭い場所でのわずかな動き、曲り角での小回り等、動きが軽快です。(ダムウェータータイプは固定、自在ともにφ100mmキャスター)

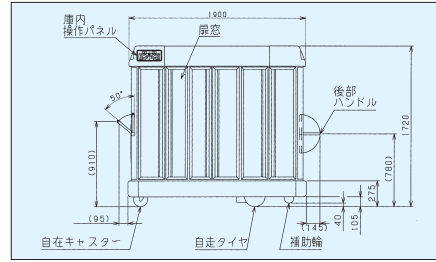


## スロープ対応タイプもあります。

自走式4列全機種、自走式6列のスロープ対応タイプ(型式末尾KC)なら、傾斜5度までのスロープを、お料理満載でも軽い走行感で難無くクリアします。



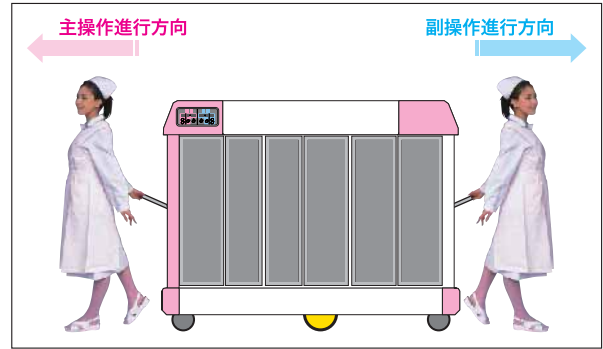
スロープ対応タイプ MTC-54SJKC



## 狭い通路でもラクラク折り返しできる両面操作仕様

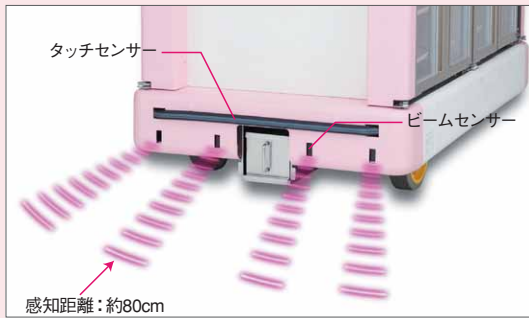
自走操作パネルの反対側のハンドルにも走行スイッチを設け副操作できる両面操作仕様が可能です(特注対応)。旋回が困難な狭い通路でも前進で折り返せるためたいへん便利です。主操作同様に誤操作/誤作動を防ぐ安全設計です。

※詳しくはお問い合わせください。



## バンパーセンサー (ビームセンサー&タッチセンサー)

### オプション



進行方向が見えづらい後退時に障害物を感知して停止します。障害物の約80cm手前で自動停止するビームセンサーと、障害物に接触した際に急停止するタッチセンサーを搭載しております。

エレベーター等に載せる際や狭い通路を通る際にはビームセンサーをOFFにしてタッチセンサーのみで走行できます。

## 安全と安心のためのやさしい機能です。

### フットブレーキで固定すれば安心。

配膳時などは、フットペダルを軽く踏み込むだけで、本体をしっかりと保持・固定します。



▲軽く踏むだけで固定。



▲ダムウェータータイプのフットブレーキ。

### 優しさと安全のデザイン。

角を取り、取っ手などの出っ張りを少なくしたフラットな樹脂製ボディはピンク/アイボリーのツートーンカラーで、機械的な印象がなく優しさを演出します。同時に、高強度樹脂性バンパーとともに万一の接触時にも人や壁などを守ります。



▲角を取ったやさしいフォルム。



▲下部の全周にボディと同色のバンパー。



# 自走式 / 手動式、リバーシブル / 標準、ダムウェータータイプの

**自走式** 配膳する方をらくらくサポート。

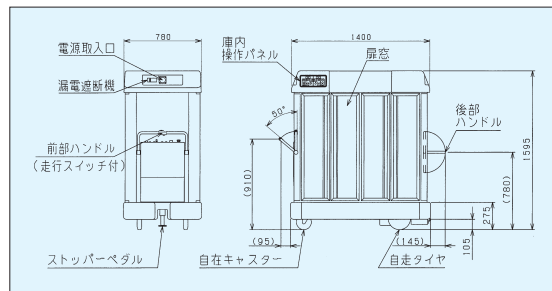
温食 / 冷食どちらが  
メインでもOK!

自走式 リバーシブルタイプ



MTC-32RJC

**自走式** ●4列/24~40膳 5機種  
**リバーシブルタイプ** ●6列/42~54膳 6機種



## ■自走式 リバーシブルタイプ 仕様表

型式	外形寸法 (mm)			トレイ 収納数	棚段数	棚間隔 (mm)	電源 (50/60Hz)	消費電力 (kW)	電源 コード	キャスター 数	走行速度 (km/h)	登坂性能	重量 (kg)	税抜標準価格	
	間口	奥行	高さ												
4列	MTC-24RJJC	1,400	780	1,345	24膳	6段	125	3φ200V	2.4/2.4	—	4	前進 0~3.8 後退1.0	傾斜5度	279	4,900,000円
	MTC-28RJJC	1,400	780	1,470	28膳	7段	125	3φ200V	2.4/2.5	—	4			293	5,000,000円
	MTC-32RJJC	1,400	780	1,595	32膳	8段	125	3φ200V	2.8/2.8	—	4			306	5,100,000円
	MTC-36RJJC	1,400	780	1,720	36膳	9段	125	3φ200V	2.8/2.8	—	4			320	5,200,000円
	MTC-40RJJC	1,400	780	1,845	40膳	10段	125	3φ200V	2.8/2.8	—	4			333	5,640,000円
6列	MTC-42RJHC	2,050	780	1,470	42膳	7段	125	3φ200V	3.5/3.6	—	6	平地専用	401	6,100,000円	
	MTC-48RJHC	2,050	780	1,595	48膳	8段	125	3φ200V	4.0/4.2	—	6		423	6,300,000円	
	MTC-54RJHC	2,050	780	1,720	54膳	9段	125	3φ200V	4.0/4.2	—	6		444	6,500,000円	
	MTC-42RJJC	2,050	780	1,470	42膳	7段	125	3φ200V	3.5/3.6	—	6		401	6,100,000円	
	MTC-48RJJC	2,050	780	1,595	48膳	8段	125	3φ200V	4.0/4.2	—	6		423	6,300,000円	
MTC-54RJJC	2,050	780	1,720	54膳	9段	125	3φ200V	4.0/4.2	—	6	444	6,500,000円			

※納期は受注後約45日間です。※エレベーターをご利用の場合、エレベーター寸法にご注意ください。

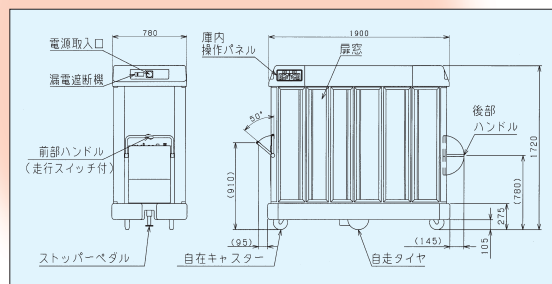
高機能はそのままに  
お求めやすく。

自走式 標準タイプ



MTC-54SJHC

**自走式** ●4列/24~40膳 5機種  
**標準タイプ** ●6列/42~54膳 6機種



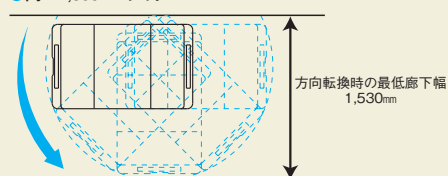
## ■自走式 標準タイプ 仕様表

型式	外形寸法 (mm)			トレイ 収納数	棚段数	棚間隔 (mm)	電源 (50/60Hz)	消費電力 (kW)	電源 コード	キャスター 数	走行速度 (km/h)	登坂性能	重量 (kg)	税抜標準価格	
	間口	奥行	高さ												
4列	MTC-24SJC	1,300	780	1,345	24膳	6段	125	3φ200V	2.4/2.4	—	4	前進 0~3.8 後退1.0	傾斜5度	259	4,800,000円
	MTC-28SJC	1,300	780	1,470	28膳	7段	125	3φ200V	2.4/2.5	—	4			270	4,900,000円
	MTC-32SJC	1,300	780	1,595	32膳	8段	125	3φ200V	2.8/2.8	—	4			280	5,000,000円
	MTC-36SJC	1,300	780	1,720	36膳	9段	125	3φ200V	2.8/2.8	—	4			291	5,100,000円
	MTC-40SJC	1,300	780	1,845	40膳	10段	125	3φ200V	2.8/2.8	—	4			301	5,540,000円
6列	MTC-42SJHC	1,900	780	1,470	42膳	7段	125	3φ200V	3.5/3.6	—	6	平地専用	366	5,900,000円	
	MTC-48SJHC	1,900	780	1,595	48膳	8段	125	3φ200V	4.0/4.2	—	6		383	6,100,000円	
	MTC-54SJHC	1,900	780	1,720	54膳	9段	125	3φ200V	4.0/4.2	—	6		399	6,300,000円	
	MTC-42SJC	1,900	780	1,470	42膳	7段	125	3φ200V	3.5/3.6	—	6		366	5,900,000円	
	MTC-48SJC	1,900	780	1,595	48膳	8段	125	3φ200V	4.0/4.2	—	6		383	6,100,000円	
MTC-54SJC	1,900	780	1,720	54膳	9段	125	3φ200V	4.0/4.2	—	6	399	6,300,000円			

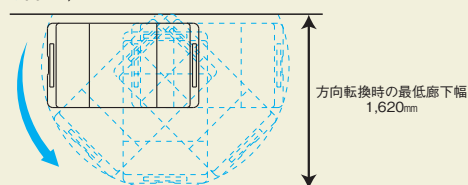
※納期は受注後約45日間です。※エレベーターをご利用の場合、エレベーター寸法にご注意ください。

## 方向転換時に必要なスペースの目安

●間口1,300mmタイプ



●間口1,400mmタイプ



# ラインアップ全40機種からお選びいただけます。

**手動式** 安全で使いやすい配膳車の基本形。



コストパフォーマンスの  
高い基本機能搭載。  
手動式 リバーシブルタイプ

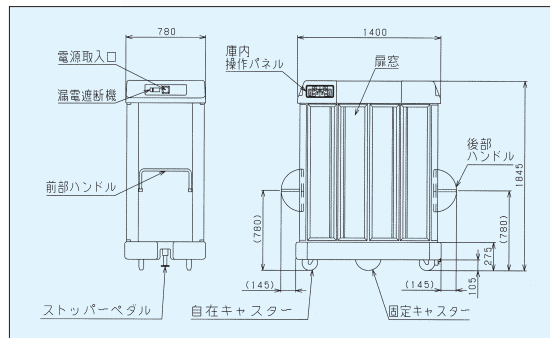


MTC-40RC

手動式

リバーシブルタイプ

- 4列/24~40膳 5機種
- 6列/42~54膳 3機種



## ■手動式 リバーシブルタイプ 仕様表

型式	外形寸法(mm)			トレイ収納数	棚段数	棚間隔(mm)	電源(50/60Hz)	消費電力(kW)	電源コード	キャスター数	重量(kg)	税抜標準価格	
	間口	奥行	高さ										
4列	MTC-24RC	1,400	780	1,345	24膳	6段	125	3φ200V	2.2/2.2	—	6	222	3,100,000円
	MTC-28RC	1,400	780	1,470	28膳	7段	125	3φ200V	2.2/2.3	—	6	236	3,200,000円
	MTC-32RC	1,400	780	1,595	32膳	8段	125	3φ200V	2.6/2.6	—	6	249	3,300,000円
	MTC-36RC	1,400	780	1,720	36膳	9段	125	3φ200V	2.6/2.6	—	6	263	3,400,000円
	MTC-40RC	1,400	780	1,845	40膳	10段	125	3φ200V	2.6/2.6	—	6	276	3,840,000円
6列	MTC-42RC	2,050	780	1,470	42膳	7段	125	3φ200V	3.3/3.4	—	6	344	4,200,000円
	MTC-48RC	2,050	780	1,595	48膳	8段	125	3φ200V	3.8/4.0	—	6	366	4,400,000円
	MTC-54RC	2,050	780	1,720	54膳	9段	125	3φ200V	3.8/4.0	—	6	387	4,600,000円

※納期は受注後約45日間です。※エレベーターでご利用の場合、エレベーター寸法にご注意ください。

導入しやすい  
リーズナブルな機種。  
手動式 標準タイプ

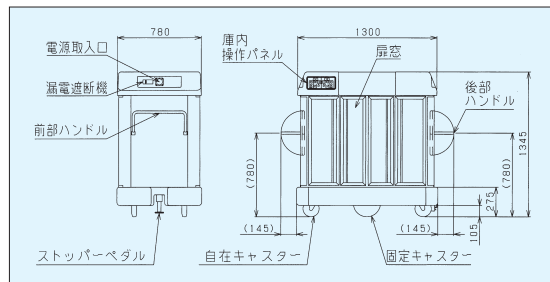


MTC-24SC

手動式

標準タイプ

- 4列/24~40膳 5機種
- 6列/42~54膳 3機種

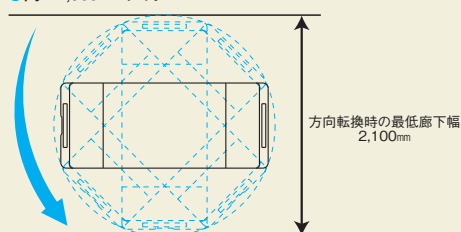


## ■手動式 標準タイプ 仕様表

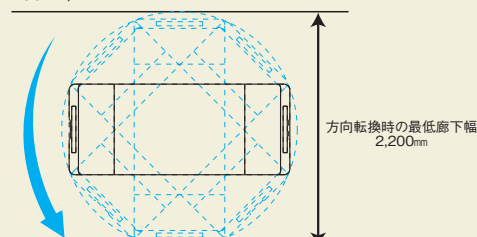
型式	外形寸法(mm)			トレイ収納数	棚段数	棚間隔(mm)	電源(50/60Hz)	消費電力(kW)	電源コード	キャスター数	重量(kg)	税抜標準価格	
	間口	奥行	高さ										
4列	MTC-24SC	1,300	780	1,345	24膳	6段	125	3φ200V	2.2/2.2	—	6	202	3,000,000円
	MTC-28SC	1,300	780	1,470	28膳	7段	125	3φ200V	2.2/2.3	—	6	213	3,100,000円
	MTC-32SC	1,300	780	1,595	32膳	8段	125	3φ200V	2.6/2.6	—	6	223	3,200,000円
	MTC-36SC	1,300	780	1,720	36膳	9段	125	3φ200V	2.6/2.6	—	6	234	3,300,000円
	MTC-40SC	1,300	780	1,845	40膳	10段	125	3φ200V	2.6/2.6	—	6	244	3,740,000円
6列	MTC-42SC	1,900	780	1,470	42膳	7段	125	3φ200V	3.3/3.4	—	6	309	4,000,000円
	MTC-48SC	1,900	780	1,595	48膳	8段	125	3φ200V	3.8/4.0	—	6	326	4,200,000円
	MTC-54SC	1,900	780	1,720	54膳	9段	125	3φ200V	3.8/4.0	—	6	342	4,400,000円

※納期は受注後約45日間です。※エレベーターでご利用の場合、エレベーター寸法にご注意ください。

●間口1,900mmタイプ



●間口2,050mmタイプ



# ダムウェータータイプ

業務用小型エレベーター対応。

## 充実の機能と20膳・24膳収納をコンパクトに。

ダムウェータータイプ(手動式)

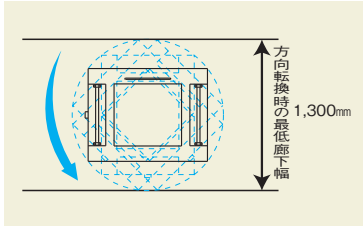
●4列/20膳・24膳 2機種

手動式

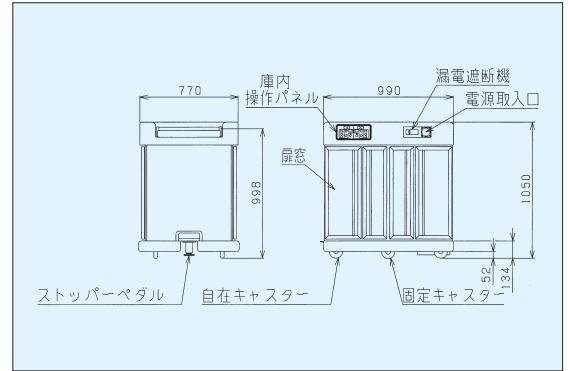
ダムウェータータイプ

ダムウェータータイプには、ダムウェーター用トレイをご使用ください。

### 方向転換時に必要なスペースの目安



MTC-20DC



### ■ダムウェータータイプ 仕様表

型式	外形寸法(mm)			トレイ収納数	棚段数	棚間隔(mm)	電源 (50/60Hz)	消費電力 (kW)	電源 コード	キャスター 数	重量 (kg)	税抜標準価格
	間口	奥行	高さ									
4列 MTC-20DC	990	770	1,050	20膳	5段	125	3φ200V	1.9/2.0	—	6	149	2,760,000円
MTC-24DC	990	770	1,175	24膳	6段	125	3φ200V	2.1/2.2	—	6	157	2,810,000円

※納期は受注後約45日間です。※エレベーターでご利用の場合、エレベーター寸法にご注意ください。

## OPTION

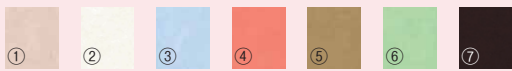
### 使いやすさを高めるオプションです。



#### 専用トレイは標準サイズ/ダムウェーター用サイズの2種類。

清潔感と温かみのある色調の専用トレイは丈夫で、重ねて収納できます。また、専用トレイの基本カラーはピンクですが、まとまった数量をご使用の場合はアイボリー、ライトオレンジ等もご用意できますのでお問い合わせください。病棟や階ごとに使い分けると便利です。

#### カラーは選べる7色!



※写真の色は印刷物ですので実際の色と若干異なる場合があります。

- ①ピンク
- ②アイボリー
- ③ライトブルー
- ④ライトオレンジ
- ⑤アーモンド
- ⑥グリーン
- ⑦ブラウン



●標準サイズトレイ  
外形寸法(mm)474×330×20  
税抜標準価格 4,200円



●ダムウェーター用サイズトレイ  
トレイ外形寸法(mm)414×330×20  
税抜標準価格 3,750円

#### ■専用トレイの適用

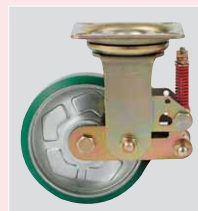
温冷配膳車機種	専用トレイ
自走式リバーシブルタイプ	標準サイズトレイ
自走式標準タイプ	
手動式リバーシブルタイプ	
手動式標準タイプ	
ダムウェータータイプ	ダムウェーター用サイズトレイ

#### 病棟名札ケース。

配膳先の病棟を確認でき誤配を防ぎます。



#### 走行時のショックを吸収する スプリングキャスター



オプションでスプリングキャスターをお選びいただきますと、段差越えや凹凸の多い場所での走行も、お料理への衝撃を軽減します。

スプリングキャスター(単体)  
1セット4本(6輪用)もしくは2本(4輪用)  
※価格についてはお問い合わせください。

#### MTC専用電源コード (3m)





## 主要装備一覧

走行方式		自走式						手動式				ダムウェーター(手動式)
トレイ差込みタイプ		リバーシブル		標準		リバーシブル		標準		標準		
		掲載頁	4列	6列	4列	6列	4列	6列	4列	6列	4列	
適温 適時	遠赤外線パネルヒーター	1	○		○		○		○		○	
	リバーシブル対応	1	○		—		○		—		—	
走 行	電磁ブレーキ	3	○		○		—		—		—	
	非常停止ボタン	3	○		○		—		—		—	
	走行ロック	3	○		○		—		—		—	
	過充電防止バッテリー	3	○		○		—		—		—	
	スロープ走行	3	○	◆	○	◆	—	—	—	—	—	
	6輪走行	4	—	○	—	○	○	○	○	○	○	
	フットブレーキ	4	○		○		○		○		○	
	樹脂製ボディ/バンパー	4	○		○		○		○		○	
	スプリングキャスター	7	オプション		オプション		オプション		オプション		—	
	バンパーセンサー	4	オプション		オプション		—		—		—	
利 便 性	バススルー取出	2	○		○		○		○		○	
	隣接トレイ同時取出	2	○		○		○		○		○	
	外扉/内扉フルオープン	2	○		○		○		○		○	
	縦型ドアグリップ	2	○		○		○		○		○	
	庫内水洗い※	2	○		○		○		○		○	
	排水タンク	2	○		○		○		○		○	
	棚受取り外し(工具不要)	2	○		○		○		○		○	
	マグネットコンセント	2	○		○		○		○		○	
	収納式ハンドル	2	○		○		○		○		—	
	標準サイズトレイ	7	オプション		オプション		オプション		オプション		—	
ダムウェーター用サイズトレイ	7	—		—		—		—		オプション		
病棟名札ケース	7	オプション		オプション		オプション		オプション		オプション		

※庫内ファン(電装部)および外装、特に操作部には水をかけないでください。

◆スロープ走行は型式末尾Kの機種のみ可能。

## 本体カラーの特注対応も承ります!

本体カラーを変更することで、病棟別やメニュー別に色分けしたり、また病院のイメージカラーに合わせた色をお選びいただけます。本体カラーはピンク、オレンジ、グリーン、ブルー、イエロー、ブラウンから選べ、またバンパーの色もグレーとホワイトを選べます。詳しくはお問い合わせください。

バンパー  
グレー仕様



バンパー  
ホワイト仕様



## ご利用ください

### ツールバランスー

温冷配膳車の移動を妨げる電源コードをスッキリまとめます。

- 天井取付式。ロープの位置を調節することで温冷配膳車の電源コードを任意の位置に吊り下げることができるため、邪魔になりません。
- 通電の際は電源コードを引き下ろして温冷配膳車に接続します。
- 軽量コンパクト設計。スプリングの調整が容易です。



ERP-06E  
容量(0.3~0.6kg)  
税抜標準価格 6,800円

ERP-1E  
容量(0.5~1.0kg)  
税抜標準価格 7,200円

ERP-2E  
容量(1.0~2.0kg)  
税抜標準価格 8,000円

# 温冷配膳車 フラットトレイ仕様

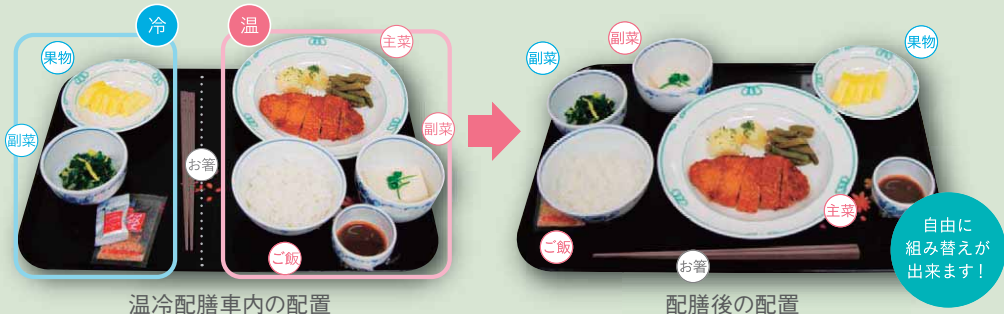
[2タイプ9機種]

## 食器を自由に配膳できるフラットトレイ。

温冷配膳車の庫内で食事は、トレイの上で保温と保冷に分かれて配置されていますので、そのまま配膳されると食べにくく、美味しい食事でも楽しくなりません。しかし、フラットトレイならトレイに仕切の段差がないので、配膳された食器を自由に配置できます。より自然で快適に食事を楽しんでいただけます。

### [美味しいを演出できる食器の配置例]

温かい料理も冷たい料理も  
食べやすい配置でお届けします。



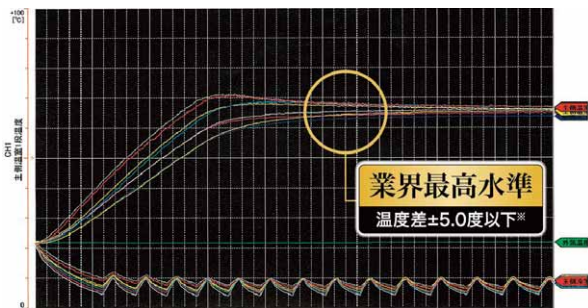
温冷配膳車内の配置

配膳後の配置

### 菌の繁殖を抑え、安心して食事提供できる 確かな温度管理性能

庫内上下段の温度差が大きくなりがちな温冷配膳車の中で、庫内の温度管理を向上させ、業界最高水準の温度差 $\pm 5.0$ 度以下\*という厳しい基準をクリア。

\*工場出荷時。これにより、ほとんどの菌が死滅する $65^{\circ}\text{C}$ 以上での保温をムラなくおこなえ、安心した食事提供が可能となりました。



### 庫内トレイ移動による温・冷の配分変更が可能

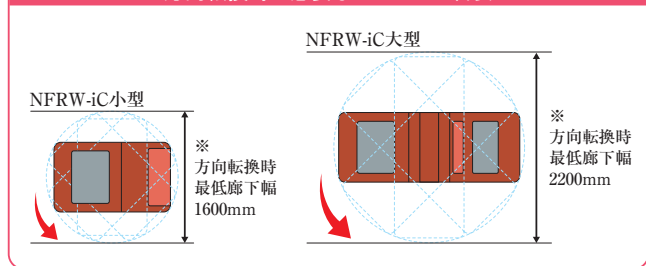
夏季には保冷スペースを広く、  
冬季には保温スペースを広く取ることで、季節に応じたメニューに対応できます。



### 使いやすいコンパクト設計

「エレベーターの出し入れを楽に行いたい」「厨房が狭い」「配膳経路の通路にコーナーが多く狭い」「よくぶつけてしまう」...このような現場のお悩みを解決できるよう曲がり角やエレベータの乗り降り、狭いスペースでの操作性が向上しています。480mm幅のフラットトレイが搭載できる温冷配膳車の中では、業界最小の温冷配膳車になります。

#### 方向転換時に必要なスペースの目安



### 松花堂弁当でハレの日を演出

特別な日を祝う松花堂弁当の配膳も可能です。



### 専用フラットトレイラインアップ

漆調柄入り (鉄扇)



450×325 (mm) 6,500円

漆調柄入り (童)



450×325 (mm) 6,500円

漆調柄入り (手鞠)



450×325 (mm) 6,500円

漆調柄入り (華輪)



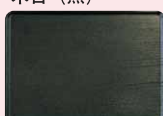
450×325 (mm) 6,500円

漆調 (総黒)



450×325 (mm) 6,300円

木目 (黒)



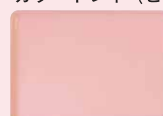
400×325 (mm) 5,500円  
450×325 (mm) 5,500円  
480×325 (mm) 5,800円

カラートレイ (ライトグリーン)



400×325 (mm) 4,500円  
450×325 (mm) 4,500円  
480×325 (mm) 4,800円

カラートレイ (ピンク)



400×325 (mm) 4,500円  
450×325 (mm) 4,500円  
480×325 (mm) 4,800円

# スタンダードタイプ

施設に馴染みやすい和風モダンなデザイン。

## コストパフォーマンスの高い基本機能搭載。

スタンダードタイプ(手動式)

手動式

- 4列/24~40膳 5機種
- 6列/42~54膳 3機種

フラットトレイ使用サイズ

- W450×D325
- W480×D325

■オプションカラー(詳しくはお問い合わせください)



漆調溜色 唐茶 きはだ 桃色 若竹

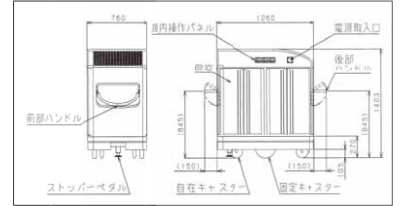


木目



主操作側

NFRW-iC-24-M



■手動式 スタンダードタイプ 仕様表

型式	外形寸法 (mm)			トレイ収納数	棚段数	棚間隔 (mm)	電源 (50/60Hz)	消費電力 (W)	電源コード 3m	キャスター数	重量 (kg)	税抜標準価格	
	間口	奥行	高さ										
4列	NFRW-iC-24-M	1,260	760	1,403	24膳	6段	130	3φ200V	2,440	接地3P 20A引掛プラグ付	6	230	3,300,000円
	NFRW-iC-28-M	1,260	760	1,533	28膳	7段	130	3φ200V	2,840	接地3P 20A引掛プラグ付	6	244	3,465,000円
	NFRW-iC-32-M	1,260	760	1,663	32膳	8段	130	3φ200V	3,360	接地3P 20A引掛プラグ付	6	265	3,630,000円
	NFRW-iC-36-M	1,260	760	1,793	36膳	9段	130	3φ200V	3,760	接地3P 20A引掛プラグ付	6	280	3,850,000円
	NFRW-iC-40-M	1,260	760	1,923	40膳	10段	130	3φ200V	3,760	接地3P 20A引掛プラグ付	6	295	4,290,000円
6列	NFRW-iC-42-M	1,940	760	1,533	42膳	7段	130	3φ200V	4,980	接地3P 20A引掛プラグ付	6	354	4,675,000円
	NFRW-iC-48-M	1,940	760	1,663	48膳	8段	130	3φ200V	5,160	接地3P 20A引掛プラグ付	6	379	4,950,000円
	NFRW-iC-54-M	1,940	760	1,793	54膳	9段	130	3φ200V	5,490	接地3P 20A引掛プラグ付	6	403	5,225,000円

※エレベーターをご利用の場合、エレベーター寸法にご注意ください。※全機種受注生産品となります。

## 業務用小型エレベーター対応のダムウェータータイプもあります。

## 充実の機能と24膳収納をコンパクトに。

ダムウェータータイプ(手動式)

手動式

- 4列/24膳 1機種

ダムウェータータイプ

フラットトレイ使用サイズ

- W400×D325

■オプションカラー(詳しくはお問い合わせください)

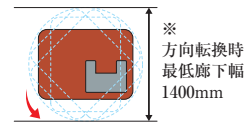


ブルー ブラウン ベージュ イエロー オレンジ ピンク

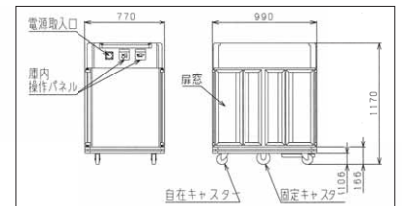


グリーン

方向転換時に必要なスペースの目安



NFRW-DF-24-M



■ダムウェータータイプ 仕様表

型式	外形寸法 (mm)			トレイ収納数	棚段数	棚間隔 (mm)	電源 (50/60Hz)	消費電力 (W)(50/60Hz)	電源コード 3m	キャスター数	重量 (kg)	税抜標準価格
	間口	奥行	高さ									
4列 NFRW-DF-24-M	990	770	1,170	24膳	6段	111	3φ200V	1850/1930	接地3P 20A引掛プラグ付	6	155	3,190,000円

※エレベーターをご利用の場合、エレベーター寸法にご注意ください。※受注生産品となります。



# ユニットワゴン

[全16機種]

## 福祉施設の食事にユニットワゴン。 適時適温の美味しさが団らんの時間をつくります。

ケアハウスなどに入居されている方にとって、食事は毎日の楽しみのひとつ。適時適温サービスによる食事の美味しさに加えて、仲間たちの大事なコミュニケーション、食事タイムの楽しさが、家庭にも似た団らんをつくります。マルゼンのユニットワゴンは、本体カラーや天板などの仕様と、扉開閉やサイドテーブルなどの機能の組み合わせから選べる、全16機種をラインアップしました。

マルゼンのユニットワゴンは、1ユニット=10人を想定しています。

### 様々なメニューに対応。食事がもっと楽しくなります。



- **大皿・フードパンメニューの収納**
- 皆でシェアリングする
- 大皿メニューも余裕で収納。



- **個別食器メニューの収納**
- 健康管理の目安となる毎日の
- 規則正しい食事は銘々で。



- **大皿メニューのセッティング**
- テーブルでバイキングなら
- ちょっとパーティー気分。



- **個別食器メニューのセッティング**
- 一度テーブルに並べれば
- 取りやすく楽しくなります。



- **親しみやすい**
- **本体ブラウン仕様**
- ご家庭の家具感覚で使えるブラウン仕様です。



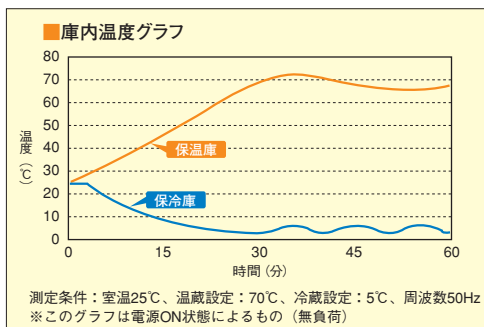
- **あたたかみのある木目天板**
- 見た目に優しくぬくもりのある
- 木目天板で美味しさアップ。



作りたてをすばやく提供。食事がもっと美味しくなります。

●作りたての美味しさを適温管理

美味しい食事の基本は、温かいものは温かいまま、冷たいものは冷たいまま提供すること。保温庫、保冷库ともに庫内温度をメニューに合わせた適温にキープします。また、保温には遠赤外線パネルヒーター、保冷には微風循環方式を採用。ともに温冷配膳車等で定評あるシステムで、食事をパサつかせずに美味しい食感のまま提供できます。



遠赤外線パネル



向こう側の扉を開けた様子

●美味しさの機能も操作は簡単

本体前面上部にある見やすい操作パネルで、庫内温度は1℃単位で設定可能です。また、保温庫はスイッチONから約30分で70℃に到達し、同様に保冷库も約30分で5℃に到達します。早い時間からスタンバイする必要がなく、スタッフの方の負担を軽減します。



●見た目も美味しく使いやすく

運搬時に折り畳んだサイドテーブルを広げれば、トップ面が広く使えるスペースに早変わり。配膳だけでなく、バイキングメニューなどディスプレイ効果も高く、美味しさアップ。



片サイドテーブル運搬時  
(写真はステンレス天板)

●手前も奥も片側から取り出せる「パススルー」

ワゴンのどちら側からも取り出せ、効率良く配膳作業が行えます。作りたての美味しさを逃しません。（両面扉タイプ）

●天板も使えば手間いらず

食事の運搬時には、天板におひつや食器類を載せられ、食事と同時に運べます。



両サイドテーブル使用時（写真は木目天板）

使いやすさも食事を美味しくする機能です。

### ●自在棚は収納にも清掃にも便利

庫内の棚は食器やフードパンなどの容器にあわせて、40mmピッチで高さ調節が可能な自在棚です。もちろん清掃時には取り外すこともできて便利です。



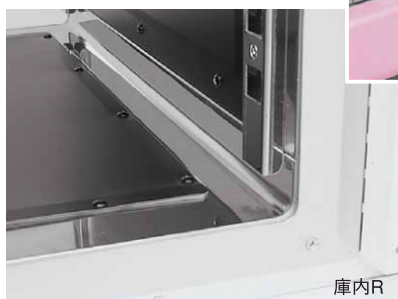
棚レールを取り外せます。

### ●清掃性が高く衛生的な庫内

庫内は汚れが付きにくいステンレス製。コーナー部にR加工を施しているのので、隅々まで拭き取りやすくなっていて衛生的です。また、冷蔵ユニットのフィルターも取外しが容易で掃除がしやすくなっています。



フィルター



庫内R

扉パッキンは抗菌・防カビ仕様となっております。衛生的です。

### ●安全のフットブレーキとバンパー

停車時は、フットペダルを軽く踏み込むだけで、本体をしっかりと保持・固定します。また、高強度樹脂性バンパーは万一の接触時にも人や壁などを守ります。



フットブレーキ



バンパー

### ●取りまわしが楽なハンドル

女性の力でも楽に押して走行できます。



ハンドル

### ●コード収納と結露水受け

電源コードは移動時に邪魔にならない本体収納式。結露水受けはパネルを開くだけで簡単に取り出せます。



結露水受け

コード収納

## オプション



深さ65タイプ



深さ65タイプ



深さ65タイプ

#### ●ホテルパン

1/1サイズ深さ25  
税抜標準価格8,000円  
1/1サイズ深さ65  
税抜標準価格10,000円  
1/1サイズ深さ100  
税抜標準価格12,000円

#### ●フードパン/ホット用

1/1サイズ深さ65  
税抜標準価格10,500円  
1/1サイズ深さ100  
税抜標準価格12,800円  
1/1サイズ深さ150  
税抜標準価格18,400円  
ホット用フードパンカバー 1/1サイズ  
税抜標準価格9,000円

#### ●フードパン/コールド用

1/1サイズ深さ65  
税抜標準価格3,100円  
1/1サイズ深さ100  
税抜標準価格3,700円  
1/1サイズ深さ150  
税抜標準価格4,400円  
コールド用フードパンカバー 1/1サイズ  
税抜標準価格2,600円



## 選べる仕様。16機種をラインアップ!

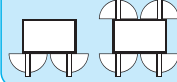
天板の材質やサイドテーブルの形状、片面扉・両面扉など、本体仕様を含めれば16種類の様々な組み合わせをご用意しました。お客様に最適な一台をお選びいただけます。

■型式で機能/仕様をご確認いただけます。

①扉の型式

S: 片面

W: 両面



②天板の型式

なし: ステンレス

K: 木目



# MTW-10WBK2-BR

③サイドテーブルの型式

なし: 片サイド

2: 両サイド



④本体仕様の型式

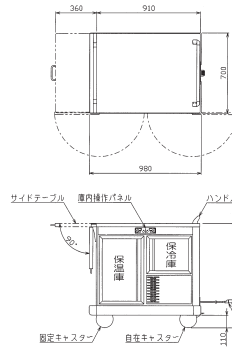
なし: 標準

BR: ブラウン

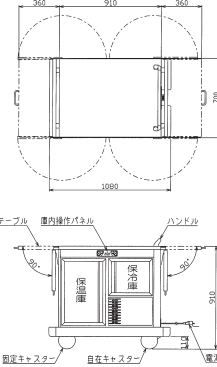
### 本体標準仕様

## MTW-10SB

税抜標準価格 960,000円



MTW-10SB



MTW-10WB2

### ■本体標準仕様

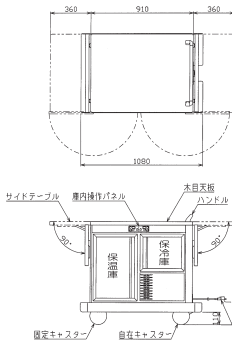
型式		外形寸法 (mm)			棚段数		棚間隔 (mm)	電源 (50/60Hz)	消費電力 (kW)	電源コード	キャスター数 (個)	重量 (kg)	税抜標準価格	
間口	奥行	高さ	保温	保冷	保温	保冷	(mm)	(50/60Hz)	(kW)					
ステンレス天板	MTW-10SB★	片面扉片サイドテーブル	980	700	910	6段	3段	40	1φ100V	0.8	2m プラグ付 (接地アダプター)	4	119	960,000円
	MTW-10WB☆	両面扉片サイドテーブル	980	700	910	6段	3段	40	1φ100V	0.8		4	115	1,020,000円
	MTW-10SB2☆	片面扉両サイドテーブル	1,080	700	910	6段	3段	40	1φ100V	0.8		4	127	990,000円
	MTW-10WB2☆	両面扉両サイドテーブル	1,080	700	910	6段	3段	40	1φ100V	0.8		4	123	1,050,000円
木目天板	MTW-10SBK☆	片面扉片サイドテーブル	980	700	910	6段	3段	40	1φ100V	0.8		4	123	1,040,000円
	MTW-10WBK☆	両面扉片サイドテーブル	980	700	910	6段	3段	40	1φ100V	0.8		4	119	1,100,000円
	MTW-10SBK2☆	片面扉両サイドテーブル	1,080	700	910	6段	3段	40	1φ100V	0.8		4	130	1,080,000円
	MTW-10WBK2☆	両面扉両サイドテーブル	1,080	700	910	6段	3段	40	1φ100V	0.8		4	126	1,140,000円

★印の機種は6台以上ご注文の場合の納期は受注後約45日間です。☆印の機種の納期は受注後約45日間です。※片サイドテーブルはダムウェーター対応です。

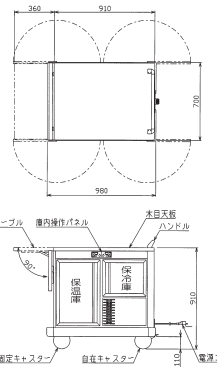
### 本体ブラウン仕様

## MTW-10WBK-BR

税抜標準価格 1,115,000円



MTW-10WBK-BR



MTW-10SBK2-BR

### ■本体ブラウン仕様

型式		外形寸法 (mm)			棚段数		棚間隔 (mm)	電源 (50/60Hz)	消費電力 (kW)	電源コード	キャスター数 (個)	重量 (kg)	税抜標準価格	
間口	奥行	高さ	保温	保冷	保温	保冷	(mm)	(50/60Hz)	(kW)					
ステンレス天板	MTW-10SB-BR	片面扉片サイドテーブル	980	700	910	6段	3段	40	1φ100V	0.8	2m プラグ付 (接地アダプター)	4	119	975,000円
	MTW-10WB-BR	両面扉片サイドテーブル	980	700	910	6段	3段	40	1φ100V	0.8		4	115	1,035,000円
	MTW-10SB2-BR	片面扉両サイドテーブル	1,080	700	910	6段	3段	40	1φ100V	0.8		4	127	1,005,000円
	MTW-10WB2-BR	両面扉両サイドテーブル	1,080	700	910	6段	3段	40	1φ100V	0.8		4	123	1,065,000円
木目天板	MTW-10SBK-BR	片面扉片サイドテーブル	980	700	910	6段	3段	40	1φ100V	0.8		4	123	1,055,000円
	MTW-10WBK-BR	両面扉片サイドテーブル	980	700	910	6段	3段	40	1φ100V	0.8		4	119	1,115,000円
	MTW-10SBK2-BR	片面扉両サイドテーブル	1,080	700	910	6段	3段	40	1φ100V	0.8		4	130	1,095,000円
	MTW-10WBK2-BR	両面扉両サイドテーブル	1,080	700	910	6段	3段	40	1φ100V	0.8		4	126	1,155,000円

※納期は受注後約45日間です。※片サイドテーブルはダムウェーター対応です。

この紙面に掲載の全商品の価格には消費税は含まれておりません。ご購入時別途申し受けます。

# 配膳車

[2タイプ36機種]

病院用配膳車の操作性、耐久性、軽量設計を追求。  
いたわりの気持ちをやさしく運びます。

## ●全機種に防塵シャッター搭載

配膳車の前後に防塵シャッターを搭載。両側からの配膳が可能で、移動時には塵を防ぎます。シートには人に優しい非塩ビ系の新素材を使用（食品衛生協会承認取得済）。汚れにくく清掃もらくに行えます。



## ●耐蝕性、操作性に優れたハンドル

錆に強いSUS304ステンレス製の大型ハンドルを採用。配膳車の操作性も良く配膳に便利です。



## ●間違いを防ぐ見やすいカードホルダー

病棟の区別に見やすい大型のカードホルダーを全機種に、また患者さんを特定するネームホルダーもオプションで用意しました。

（ネームホルダー 550円（税抜）/個 \*ご注文は12個より承ります。\*MHRC、MHRタイプには使用できません。）

## ●取り外し可能で清掃しやすい棚網

棚網は取り外しが可能で隅々まで清掃でき清潔です。



## ●安全な配膳のためのバンパー

配膳車の全周を、万一の際の衝撃を吸収する弾力性の高いバンパーでカバー。人や器具を傷つけず、配膳車の食事を護ります。



## ●配膳に便利なサイドテーブル

オプションで折り畳み式のサイドテーブルを設けました。簡単な盛りつけをするときなど、配膳時にあると便利な機能です。

（サイドテーブル 68,750円（税抜）FRP製 耐荷重20kg

\*MHNHタイプには使用できません。）



## ●明るいクリーン・カラーのFRP天板

FRP天板は耐久性があり簡単な作業もでき、簡単に汚れが落ちます。また、明るいイメージのレモンイエロー色は、安心感・食欲感を与えるカラーリングです。



- キャスターの種類（径、素材、ストッパーの有無・組合せ）は変更できます。価格等、詳しくは営業マンにお問い合わせください。
- 配膳車は組み立て式です。

# 棚網タイプ

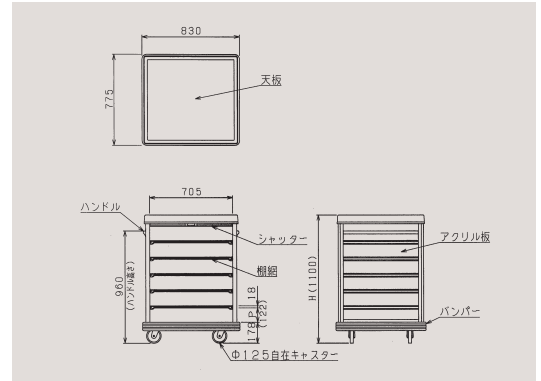
コンパクト  
サイズ

MHNCシリーズ

小病棟での配膳やリフトの使用に便利なサイズ。



MHNC-24  
税抜標準価格 **351,000円**



■仕様表

型式	外形寸法(mm)	棚ピッチ	トレイ収納枚数 (適用トレイ寸法330×330)	棚段数	重量 (kg)	税抜標準価格
MHNC-20	830X775X1,135	157	20	5	48	¥344,000
MHNC-20S	830X775X1,135	157	20	5	48	¥365,000
MHNC-24	830X775X1,100	122	24	6	50	¥351,000
MHNC-24S	830X775X1,100	122	24	6	50	¥374,000

- 棚網:SS・クロームメッキ (SタイプはSUS304)
- キャスター:ゴム車 (4輪とも自在車、Sタイプはウレタン車)

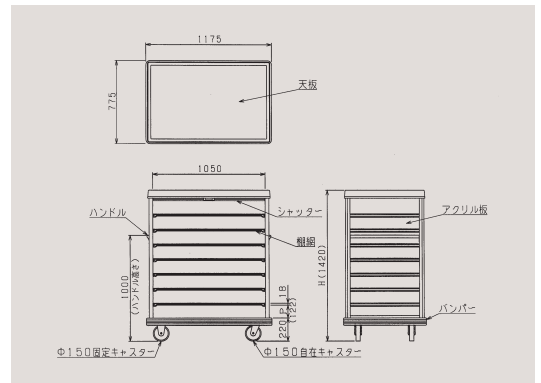
スタンダード  
サイズ

MHNSシリーズ

患者さんの数に合わせて選びやすいサイズ。



MHNS-48  
税抜標準価格 **436,000円**



■仕様表

型式	外形寸法(mm)	棚ピッチ	トレイ収納枚数 (適用トレイ寸法330×330)	棚段数	重量 (kg)	税抜標準価格
MHNS-30	1,175X775X1,175	157	30	5	61	¥391,000
MHNS-30S	1,175X775X1,175	157	30	5	61	¥430,000
MHNS-36	1,175X775X1,350	157	36	6	64	¥412,000
MHNS-36S	1,175X775X1,350	157	36	6	64	¥458,000
MHNS-42	1,175X775X1,525	157	42	7	67	¥427,000
MHNS-42S	1,175X775X1,525	157	42	7	67	¥478,000
MHNS-48	1,175X775X1,420	122	48	8	70	¥436,000
MHNS-48S	1,175X775X1,420	122	48	8	70	¥495,000
MHNS-54	1,175X775X1,560	122	54	9	73	¥455,000
MHNS-54S	1,175X775X1,560	122	54	9	73	¥519,000

- 棚網:SS・クロームメッキ (SタイプはSUS304)
- キャスター:ゴム車 (自在車×2、固定車×2、Sタイプはウレタン車)

この紙面に掲載の全商品の価格には消費税は含まれておりません。ご購入時別途申し受けます。



# 棚網タイプ

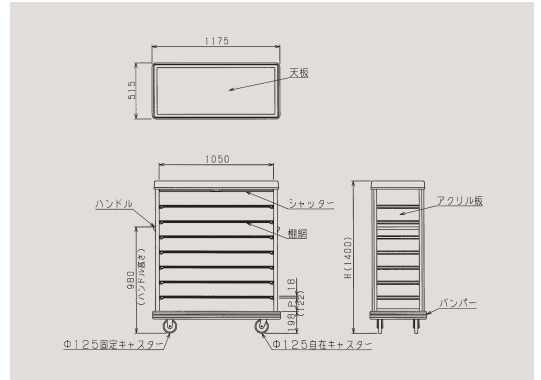
ハーフ  
サイズ

小病棟や人の往来の多い場所に最適な省スペース設計。

MHNNHシリーズ



MHNNH-24  
税抜標準価格 **364,000円**



■仕様表

型式	外形寸法(mm)	棚ピッチ	トレイ収納枚数 (適用トレイ寸法330×330)		重量 (kg)	税抜標準価格
			440×330トレイ	330×330トレイ		
MHNNH-15	1,175X515X1,155	157	15	5	44	¥322,000
MHNNH-15S	1,175X515X1,155	157	15	5	44	¥341,000
MHNNH-18	1,175X515X1,330	157	18	6	46	¥341,000
MHNNH-18S	1,175X515X1,330	157	18	6	46	¥363,000
MHNNH-21	1,175X515X1,505	157	21	7	48	¥359,000
MHNNH-21S	1,175X515X1,505	157	21	7	48	¥383,000
MHNNH-24	1,175X515X1,400	122	24	8	50	¥364,000
MHNNH-24S	1,175X515X1,400	122	24	8	50	¥390,000
MHNNH-27	1,175X515X1,540	122	27	9	52	¥381,000
MHNNH-27S	1,175X515X1,540	122	27	9	52	¥408,000

■棚網:SS・クロームメッキ (SタイプはSUS304)  
■キャスター:ゴム車 (自在車×2、固定車×2、Sタイプはウレタン車)

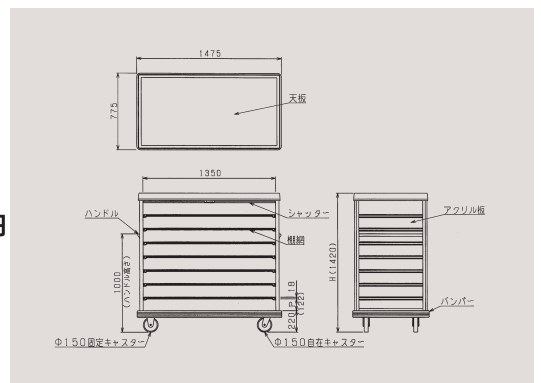
ワイド  
サイズ

大病棟での大量の配膳に。標準トレイのほかワイドトレイも使用できます。

MHNNWシリーズ



MHNNW-48  
税抜標準価格 **593,000円**



■仕様表

型式	外形寸法(mm)	棚ピッチ	トレイ収納枚数		重量 (kg)	税抜標準価格
			440×330トレイ	330×330トレイ		
MHNNW-30	1,475X775X1,175	157	30	40	74	¥521,000
MHNNW-36	1,475X775X1,350	157	36	48	78	¥561,000
MHNNW-42	1,475X775X1,525	157	42	56	82	¥584,000
MHNNW-48	1,475X775X1,420	122	48	64	86	¥593,000
MHNNW-54	1,475X775X1,560	122	54	72	90	¥601,000

■棚網:SS・クロームメッキ  
■キャスター:ウレタン車 (自在車×2、固定車×2)

# トレイ差込タイプ

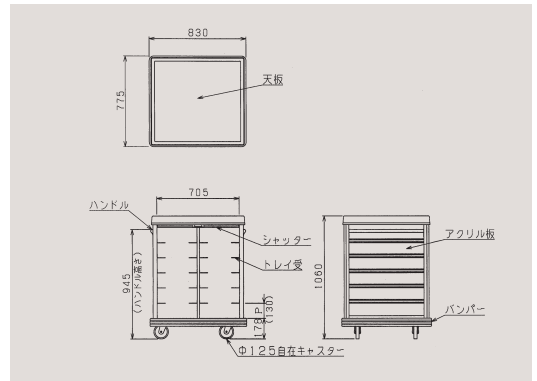
コンパクト  
サイズ

差込タイプで、小病棟配膳やリフト使用に便利なサイズ。

MHRCシリーズ



**MHRC-24S**  
税抜標準価格 **397,000円**



■仕様表

型式	外形寸法(mm)	棚ピッチ	トレイ収納枚数 (適用トレイ寸法330×330)	棚 段数	重量 (kg)	税抜標準価格
MHRC-20S	830X775X1,060	156	20	5	52	¥366,000
MHRC-24S	830X775X1,060	130	24	6	54	¥397,000

■納期は受注後約40日間です。  
■キャスター:ウレタン車(4輪とも自在車)

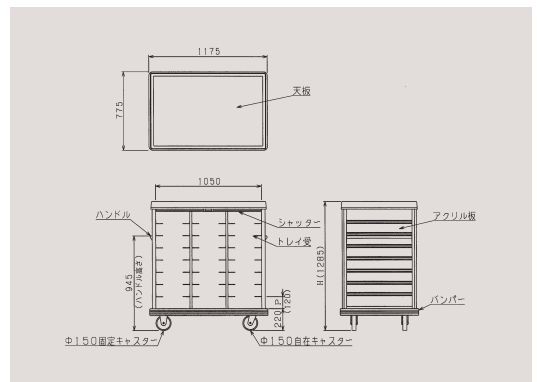
スタンダード  
サイズ

トレイを確実にホールドする差込タイプ。移動時のガタつきがありません。

MHRSシリーズ



**MHRS-48S**  
税抜標準価格 **523,000円**



■仕様表

型式	外形寸法(mm)	棚ピッチ	トレイ収納枚数 (適用トレイ寸法330×330)	棚 段数	重量 (kg)	税抜標準価格
MHRS-30S	1,175X775X1,075	150	30	5	60	¥439,000
MHRS-36S	1,175X775X1,225	150	36	6	65	¥481,000
MHRS-42S	1,175X775X1,375	150	42	7	70	¥502,000
MHRS-48S	1,175X775X1,285	120	48	8	75	¥523,000
MHRS-54S	1,175X775X1,405	120	54	9	80	¥555,000

■納期は受注後約40日間です。  
■キャスター:ウレタン車(自在車×2、固定車×2)

この紙面に掲載の全商品の価格には消費税は含まれておりません。ご購入時別途申し受けます。

# 用途に応じて使える多段カート。〈配膳カート〉

- 段数が多く、大量の給食配膳サービスに最適。
- 可動性にすぐれたキャスター付で小まわりが効き、作業効率アップ。総荷重は本体自重を含め最大200kgです。
- ボール、棚板ともシェルフ同様の材質で強度、耐久性にすぐれています。  
([棚板] スチール・クロームメッキ、エポキシコーティング [ボール] SUS304ステンレス製 [棚板] SUS430ステンレス製)
- ボール、ワイヤーシェルフ、ソリッドシェルフを自由に組み合わせ、用途に最適なものをつくる事が出来ます。



## ■ASCH4T-Nシリーズ (ワイヤーシェルフ4段)

4 段	奥行456mm仕様 (トップハンドルTH460×2本)					奥行610mm仕様 (トップハンドルTH610×2本)						
	型式 ASCH4T-	外形寸法 (mm)	シェルフ型式・数量		ボール・ キャスター 型式・数量	税抜標準価格	型式 ASCH4T-	外形寸法 (mm)	シェルフ型式・数量		ボール・ キャスター 型式・数量	税抜標準価格
			ソリッド	ワイヤー					ソリッド	ワイヤー		
	NM760B	764×456×1075	—	NM760×4枚	ボール PH765×4本 (764mm・SUS304)	¥ 92,000	NL760B	764×610×1075	—	NL760×4枚	ボール PH765×4本 (764mm・SUS304)	¥101,000
	NM910B	912×456×1075	—	NM910×4枚	キャスター C125SB×2個 (125mm・ゴム車)	¥ 96,000	NL910B	912×610×1075	—	NL910×4枚	キャスター C125SB×2個 (125mm・ゴム車)	¥113,000
	NM1070B	1062×456×1075	—	NM1070×4枚	キャスター C125SB×2個 (125mm・ゴム車)	¥100,000	NL1070B	1062×610×1075	—	NL1070×4枚	キャスター C125SB×2個 (125mm・ゴム車)	¥119,000
	NM1220B	1217×456×1075	—	NM1220×4枚	キャスター C125SB×2個 (125mm・ゴム車)	¥108,000	NL1220B	1217×610×1075	—	NL1220×4枚	キャスター C125SB×2個 (125mm・ゴム車)	¥129,000

## ■ASCH4T-Sシリーズ (ソリッドシェルフ4段)

4 段	奥行459mm仕様 (トップハンドルTH460×2本)					奥行613mm仕様 (トップハンドルTH610×2本)						
	型式 ASCH4T-	外形寸法 (mm)	シェルフ型式・数量		ボール・ キャスター 型式・数量	税抜標準価格	型式 ASCH4T-	外形寸法 (mm)	シェルフ型式・数量		ボール・ キャスター 型式・数量	税抜標準価格
			ソリッド	ワイヤー					ソリッド	ワイヤー		
	SM760B	767×459×1075	SM760×4枚	—	ボール PH765×4本 (764mm・SUS304)	¥140,000	SL760B	767×613×1075	SL760×4枚	—	ボール PH765×4本 (764mm・SUS304)	¥155,000
	SM910B	912×459×1075	SM910×4枚	—	キャスター C125SB×2個 (125mm・ゴム車)	¥150,000	SL910B	912×613×1075	SL910×4枚	—	キャスター C125SB×2個 (125mm・ゴム車)	¥169,000
	SM1070B	1065×459×1075	SM1070×4枚	—	キャスター C125SB×2個 (125mm・ゴム車)	¥160,000	SL1070B	1065×613×1075	SL1070×4枚	—	キャスター C125SB×2個 (125mm・ゴム車)	¥177,000
	SM1220B	1220×459×1075	SM1220×4枚	—	キャスター C125SB×2個 (125mm・ゴム車)	¥170,000	SL1220B	1220×613×1075	SL1220×4枚	—	キャスター C125SB×2個 (125mm・ゴム車)	¥191,000

## ■ASCH6-Nシリーズ (ワイヤーシェルフ6段)

6 段	奥行456mm仕様					奥行610mm仕様						
	型式 ASCH6-	外形寸法 (mm)	シェルフ型式・数量		ボール・ キャスター 型式・数量	税抜標準価格	型式 ASCH6-	外形寸法 (mm)	シェルフ型式・数量		ボール・ キャスター 型式・数量	税抜標準価格
			ソリッド	ワイヤー					ソリッド	ワイヤー		
	NM760B	764×456×1527	—	NM760×6枚	ボール PH1390N×4本 (1387mm・SUS304) (764mm・SUS304)	¥105,000	NL760B	764×610×1527	—	NL760×6枚	ボール PH1390N×4本 (1387mm・SUS304) (764mm・SUS304)	¥117,000
	NM910B	912×456×1527	—	NM910×6枚	キャスター C125SB×2個 (125mm・ゴム車)	¥111,000	NL910B	912×610×1527	—	NL910×6枚	キャスター C125SB×2個 (125mm・ゴム車)	¥135,000
	NM1070B	1062×456×1527	—	NM1070×6枚	キャスター C125SB×2個 (125mm・ゴム車)	¥117,000	NL1070B	1062×610×1527	—	NL1070×6枚	キャスター C125SB×2個 (125mm・ゴム車)	¥144,000
	NM1220B	1217×456×1527	—	NM1220×6枚	キャスター C125SB×2個 (125mm・ゴム車)	¥129,000	NL1220B	1217×610×1527	—	NL1220×6枚	キャスター C125SB×2個 (125mm・ゴム車)	¥159,000

## ■ASCH6-Sシリーズ (ソリッドシェルフ6段)

6 段	奥行459mm仕様					奥行613mm仕様						
	型式 ASCH6-	外形寸法 (mm)	シェルフ型式・数量		ボール・ キャスター 型式・数量	税抜標準価格	型式 ASCH6-	外形寸法 (mm)	シェルフ型式・数量		ボール・ キャスター 型式・数量	税抜標準価格
			ソリッド	ワイヤー					ソリッド	ワイヤー		
	SM760B	767×459×1527	SM760×6枚	—	ボール PH1390N×4本 (1387mm・SUS304) (764mm・SUS304)	¥177,000	SL760B	767×613×1527	SL760×6枚	—	ボール PH1390N×4本 (1387mm・SUS304) (764mm・SUS304)	¥198,000
	SM910B	912×459×1527	SM910×6枚	—	キャスター C125SB×2個 (125mm・ゴム車)	¥192,000	SL910B	912×613×1527	SL910×6枚	—	キャスター C125SB×2個 (125mm・ゴム車)	¥219,000
	SM1070B	1065×459×1527	SM1070×6枚	—	キャスター C125SB×2個 (125mm・ゴム車)	¥207,000	SL1070B	1065×613×1527	SL1070×6枚	—	キャスター C125SB×2個 (125mm・ゴム車)	¥231,000
	SM1220B	1220×459×1527	SM1220×6枚	—	キャスター C125SB×2個 (125mm・ゴム車)	¥222,000	SL1220B	1220×613×1527	SL1220×6枚	—	キャスター C125SB×2個 (125mm・ゴム車)	¥252,000

配膳カートは、各シリーズとも、上記の他に棚網・板をSUS304ステンレス仕様とすることも、またボールをスチールボール\*とすることも可能です。組合せや価格等詳しくはお問い合わせ下さい。  
\*ワイヤーシェルフ、スチールボールは、クロームメッキエポキシコーティング加工を施してありますが、塩分、または化学薬品などを取扱う場所、高温多湿な場所、冷蔵(凍)庫内など厳しい環境下でのご使用には適していません。

### ⚠️ 安全に関するご注意

- 機器ご購入時には「取扱説明書」を必ず受け取り、ご使用前によく読んで正しくお使いください。「取扱説明書」に明記されている以外のこと、禁止されていること、また機器の目的とする用途以外での使用は絶対に行わないでください。火災・やけどなどの事故や故障の原因となります。
- 機器本体に表示してある電源(相・電圧・周波数)以外では使用しないでください。事故や故障の原因となります。
- 機器の分解・改造は絶対に行わないでください。事故や故障の原因となります。

### ◆ 設置上のご注意

- 機器の設置・移動工事および電気、蒸気、水道等の付帯設備工事は消防法、火災予防条例、また「取扱説明書」や「工事説明書」をよく読み、お買い上げの販売店または専門の設備業者に依頼し、安全な場所に正しく設置してください。
- 熱機器・排気フード付排気ダクトを設置する場所は、機器本体の周囲及び上方周囲(後方・側方・上方・床面・天井)の仕上げ及び下地(仕上げの内側部分)をコンクリート、レンガ、モルタルなどの不燃材料で造ってください。
- 熱機器・排気フード付排気ダクトを設置する際、機器本体の周囲及び上方周囲の仕上げ及び下地が不燃材料以外で造られている場合は、必ず機器ごとに定められた離隔距離をとって設置してください。これらを守らねば火災の原因となります。不燃材料および設置基準等については「取扱説明書」や「工事説明書」に詳しく記載してありますので、よく読んで正しく設置してください。
- 熱機器には必ず真上に耐熱・不燃性を有する排気フード付排気ダクトを設置してください。油煙や蒸気を発生させる機器にはグリッド除去装置付の排気フード付排気ダクトを付けてください。また機器設置室には給気口を必ず設け、排気ダクトの換気扇を必ず動作させてください。
- 電気を使用する機器は、電源は正しく配線された専用のコンセントまたはブレーカーを単独でお使いください。また万一の感電防止のためにアース(第3種設置工事)を必ず取り付けてお使いください。

### ■ 使用上のご注意

- 熱機器をご使用の際は必ず換気扇を回すなど換気を十分に行ってください。換気が不十分な場合、事故の原因となります。
- ご使用中は危険ですので機器のそばを離れないでください。機器のそばを離れる場合やご使用にならない場合は必ず電源スイッチをお切りください。異常過熱によって火災の原因となる恐れがあります。
- 機器本体周り、汁・油受け、水皿等に脂やゴミがたまりすぎると燃えて火災の原因となる恐れがあります。お手入れをごまかに行ってください。
- ご使用中およびご使用直後は機器本体とその周辺が熱くなりますので、操作部以外は触らないでください。また排気口に手や顔などを近づけないでください。やけどの恐れがあります。
- 機器本体に水をかけたり、丸洗いはしないでください。機器が故障する原因になります。
- 地震・火災等緊急の場合はあわてずに使用を中止し、電源スイッチを切るなど適切な処置をとってください。
- 機器の上や周囲には、スプレー、ガソリン、ベンジン等の可燃物や引火性のものは置かないで(近づけないで)ください。燃えて火災になる恐れがあります。
- 心臓用ペースメーカー等の医療用電子機器をお使いの方が電磁機器をご使用される場合は専門医師とよくご相談の上、お使いください。
- ここに掲載しております製品は業務用です。家庭用としてご使用になる場合は、必ずお買い上げの販売店または専門の設備業者とよくご相談の上、定められた設置基準に従い正しく設置してください。

本カタログに記載の「消費電力」とは電気用品安全法および(一社)日本厨房工業会が制定する「業務用厨房熱機器等性能測定基準」に基づく「定格消費電力」のことです。

- このカタログに掲載している商品については、品質向上の為予告なしに外観、仕様を一部変更することがあります。
- 価格は改訂している場合がありますので、最寄の支社・支店・営業所までお問い合わせください。

この紙面に掲載の全商品の価格には消費税は含まれておりません。ご購入時別途申し受けます。

輸入・据付および旧型の引上廃棄費用は別途となります。  
また製品に使用している部品には、摩耗、劣化、疲労などの理由で交換する部品があり、一定期間での交換が必要となります。交換は有料となります。

## 業務用総合厨房機器メーカー



● ホームページ <http://www.maruzen-kitchen.co.jp/>  
 営業開発・官需・札幌・旭川・北見・帯広・苫小牧・函館・仙台・青森・八戸・盛岡・秋田・古川・山形  
 郡山・会津・新潟・長岡・長野・松本・宇都宮・小山・群馬・首都圏ルート・東京・首都圏サービス  
 渋谷・新宿・品川・池袋・江東・足立・吉祥寺・立川・大宮・さいたま・熊谷・千葉・船橋・木更津  
 水戸・つくば・横浜・相模原・藤沢・小田原・静岡・三島・山梨・名古屋・豊橋・浜松・岐阜・三重  
 金沢・富山・福井・大阪・豊中・東大阪・堺・京都・滋賀・奈良・和歌山・神戸・姫路・広島・福山  
 岡山・鳥根・鳥取・山口・松山・高松・徳島・高知・福岡・北九州・久留米・佐賀・長崎・熊本  
 大分・宮崎・都城・鹿児島・沖縄・石垣・宮古島・台湾・タイ 工場 / 九州・東北・首都圏

## ■ お問い合わせ先

業務用