



Maruzen

# ヘルシースピードオーブン

(過熱水蒸気)

Superheated water steam



## 過熱水蒸気だから

食材を

ヘルシーに

素早く

美味しく

調理!



業務用総合厨房機器メーカー



マルゼン

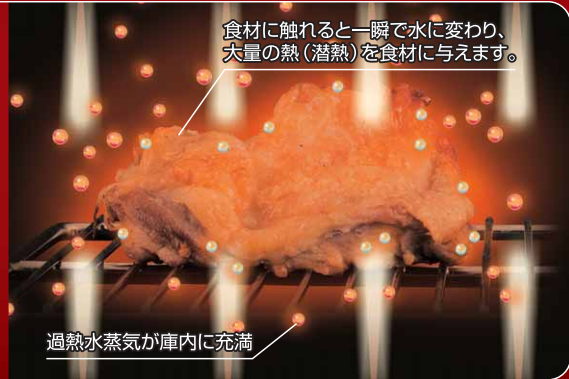
2024年4月版

# 過熱水蒸気のチカラで ヘルシースピードオーブンが 3つのメリットを実現!

特許製品

## 過熱水蒸気とは?

過熱水蒸気とは水を沸騰させ発生した水蒸気をさらに加熱することで生まれる、100℃以上の高温水蒸気のことです。白い湯気と違い過熱水蒸気は無色透明の気体で、熱風の約8倍という非常に高い熱容量と優れた熱伝導率を誇ります。ヘルシースピードオーブンは、コンパクトボディにその過熱水蒸気のチカラを凝縮。食材に噴きつけられた過熱水蒸気は一瞬で水に変わり、その際大量の熱(潜熱)を食材に伝え芯から素早く加熱。さらに「蒸す」「焼く」を連続的かつ同時に行うことがヘルシースピードオーブン最大の特徴です。



食材に触れると一瞬で水に変わり、  
大量の熱(潜熱)を食材に与えます。

過熱水蒸気が庫内に充満

メリット  
1

## よりヘルシーに調理できる!

### ほどよく減塩、減脂!

過熱水蒸気が食材に噴き付けられると、食材の中心部まで一気に加熱するため、内部の脂分を溶かして流出することでほどよく減脂となります。また塩分も吸収して流れ落ちるので、減塩効果もありよりヘルシーに調理できます。

### 栄養素をしっかりキープ!

過熱水蒸気が充満した庫内は低酸素状態となるので食材の酸化を防ぎ、酸化に弱いビタミンCやポリフェノールなどの栄養素をしっかりキープし、香りや風味を保ったままの調理が可能です。

## 充実の機能と使い勝手の良さ

### 簡単タイマー機能



6つのタイマーボタンを装備。定番メニューごとに調理時間を設定しておけば、調理が終了するとブザーでお知らせします。パートやアルバイトさんでも簡単に操作でき、厨房の省力化に貢献します。

### 保温機能

アイドルタイム時にはボイラーヒーター出力を半減して消費電力を抑えます。余計な電力を消費せず、コストの削減につながります。

### 食材出し入れだけの簡単操作

スイッチを入れると自動的にボイラーへの給水、ヒーターの加熱が始まり過熱水蒸気が発生して庫内へ送り込まれます。稼動中、庫内は常に過熱水蒸気で満たされた状態ですので、後は食材を出し入れて調理するだけの簡単操作です。

### ハンドシャワーを装備

調理終了後の洗浄・冷却に便利なハンドシャワーを装備しております。



### 操作パネル部にエアードクトと蒸気ガードを装備

扉を開けた時に立ちあがる蒸気から操作パネルを守る蒸気ガードと、蒸気をエアードクトで吹き飛ばすエアードクトを装備。操作パネルが蒸気で濡れるのを防ぎます。



### 2重パッキンでしっかり密閉

扉パッキンは庫内をしっかり密閉できる2重構造。高温の過熱水蒸気を逃しません。

### 安心機構

ボイラー部には圧力スイッチ/安全弁等を搭載。圧力が異常にかかるとボイラーヒーターを停止、または強制的に圧力を抜きます。ボイラー、加熱室のいずれにも異常過熱防止装置を搭載しており、万が一安全装置が作動した際にはエラー表示でお知らせします。

### 予約機能

調理を開始したい時間を設定しておけば、その時間までに給水から過熱水蒸気発生までを自動で行うため、早出の必要がなくなります。



便利な専用架台を  
ご利用ください。

※詳しくは裏表紙をご覧ください。

メリット  
3

## より美味しく調理できる!

### うま味成分や食感を守ります!

過熱水蒸気は非常に細かい分子で構成されているため、食物繊維や細胞にダメージを与えることなく加熱を行い、うま味成分の流出を防ぐとともに食材本来の食感もキープし、調理後の美味しさも長持ちします。

### ふんわりジューシー!

その秘密は「蒸して焼く」過熱水蒸気ならではの調理法にあります。100℃を超える過熱水蒸気が食材に噴射されると食材を包み込み、中心まで一気に食材を加熱。やがて食材の温度が100℃に達すると、表面の水分の蒸発が始まり焼き上げます。特に肉などは、中はふんわりジューシーで表面がパリッとした理想の仕上がりを実現します。



メリット  
2

## より素早く調理できる!

### 熱風の約8倍という大熱容量!

ヘルシースピードオーブンは、熱風の約8倍という大熱容量と優れた熱伝導性を持つ過熱水蒸気を上下から食材へ直接噴射。高い熱浸透性で中心部まで一気に熱を加えますので、芯温も短時間で素早く上昇します。さらに「蒸す」と「焼く」をほぼ同時に行うため、お客様をお待たせすることなくスピーディに出来たてをご提供できます。

| 食材      | 重量 (g)     | 条件   |      |
|---------|------------|------|------|
|         |            | 温度 ℃ | 時間 分 |
| 鶏もも肉塩焼き | 150        | 300  | 7    |
| 生姜焼き    | 35~40      | 270  | 4    |
| 鯛の塩焼き   | 300        | 260  | 11   |
| 鯖の塩焼き   | 100        | 270  | 8    |
| 蒸しほうれん草 | 総量600      | 100  | 1.5  |
| 野菜炒め    | 総量1200     | 250  | 5    |
| 冷凍枝豆    | 総量600      | 220  | 2    |
| 冷凍ピザ    | 225 (15cm) | 280  | 2    |
| 冷凍鮭     | 75         | 260  | 7    |



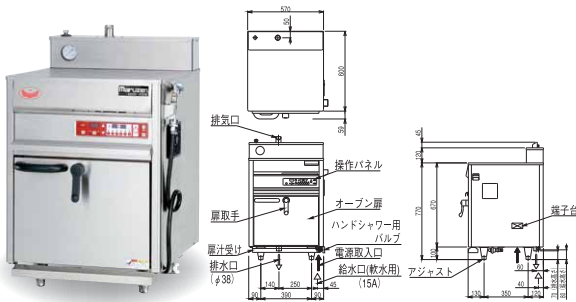
## ヘルシースピードオーブン Lineup

軟水器(別売)を必ず取り付け設置してください。※裏表紙をご覧ください。

### HSO-056

〈ホテルパン2/3サイズ〉

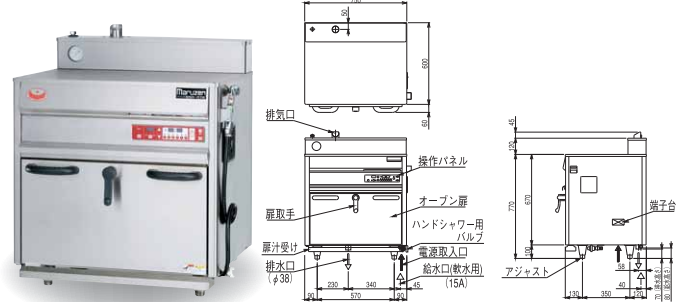
税抜標準価格 980,000円



### HSO-076

〈ホテルパン1/1サイズ〉

税抜標準価格 1,700,000円



#### ■ ヘルシースピードオーブン(過熱水蒸気) 仕様表

| 型式      | 外形寸法(mm) |     |     | 庫内寸法(mm) |     |     | 電源<br>(50/60Hz) | 消費<br>電力 | 必要手元<br>開閉器<br>容量 | 電源コード 2m | 給水<br>接続            | 排水<br>接続              | 使用可能<br>焼網・ホテルパン<br>サイズと収納枚数 | 重量                     | 付属品   |   |
|---------|----------|-----|-----|----------|-----|-----|-----------------|----------|-------------------|----------|---------------------|-----------------------|------------------------------|------------------------|-------|---|
|         | 間口       | 奥行  | 高さ  | 間口       | 奥行  | 高さ  |                 |          |                   |          |                     |                       |                              |                        |       | 棚使用<br>段数   |
| HSO-056 | 570      | 600 | 770 | 390      | 350 | 165 | 1段              | 3φ200V   | 7.0kW             | 30A      | 接地3P 30A引掛プラグ付<br>Ⓢ | 15A×2<br>(軟水口<br>原水口) | φ38                          | 焼網・ホテルパン<br>2/3サイズ×各1枚 | 93kg  | 2/3焼網(1)・耐熱手袋(1セット)・洗剤<br>(2L)・洗剤スプレーガン(1)・減圧逆止<br>弁(1)・排水用シリコンエルボφ38用(1) |
| HSO-076 | 750      | 600 | 770 | 570      | 350 | 165 | 1段              | 3φ200V   | 9.0kW             | 30A      | 接地3P 30A引掛プラグ付<br>Ⓢ | 15A×2<br>(軟水口<br>原水口) | φ38                          | 焼網・ホテルパン<br>1/1サイズ×各1枚 | 107kg | 1/1焼網(1)・耐熱手袋(1セット)・洗剤<br>(2L)・洗剤スプレーガン(1)・減圧逆止<br>弁(1)・排水用シリコンエルボφ38用(1) |

※納期は受注後約3週間です。 ※保守点検のためにメンテナンススペース(後方150mm/左側面300mm)を設けて設置してください。

## 付属品 ACCESSORY

## オプション OPTION

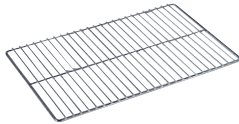
### ◆ 備品

- ① 洗剤スプレーガン・泡タイプ
- ② 洗剤
- ③ 耐熱手袋



### ◆ 焼網 (ステンレス製)

- 2/3サイズ (HSO-056 に付属)  
税抜標準価格 5,300円
- 1/1サイズ (HSO-076 に付属)  
税抜標準価格 8,250円



### ◆ 便利な専用架台をご利用ください。

- ◆ HSO-056T (HSO-056用)  
外形寸法 570×510×700  
税抜標準価格 45,000円
- ◆ HSO-076T (HSO-076用)  
外形寸法 750×510×700  
税抜標準価格 50,000円



### ◆ 穴あきホテルパン

- 2/3サイズ 深さ 65mm  
税抜標準価格 10,000円
- 1/1サイズ 深さ 65mm  
税抜標準価格 12,700円



### ◆ 軟水器

- ① カートリッジ式 (NFX-OS)  
外形寸法 415×104×150  
税抜標準価格 72,000円
- ② カートリッジ式 (RS-10LN)  
外形寸法 150×120×380  
税抜標準価格 68,200円

### ③ 全自動式 (MSX-10)

- ※電源 1φ100V が必要です。
- 外形寸法 445×205×360  
税抜標準価格 165,000円
- ※ご注文の際にご使用される地域に合った周波数 (50Hz または 60Hz) をご指定ください。

### ④ 全自動式 (RP-03D)

- ※電源 1φ100V が必要です。
- 外形寸法 220×490×456  
税抜標準価格 181,500円

### ◆ ホテルパン

- 2/3サイズ 深さ 20mm  
税抜標準価格 6,100円
- 2/3サイズ 深さ 65mm  
税抜標準価格 7,600円
- 1/1サイズ 深さ 25mm  
税抜標準価格 8,000円
- 1/1サイズ 深さ 65mm  
税抜標準価格 10,000円

※カートリッジ式軟水器は、水質や使用頻度により3~6ヵ月でカートリッジの交換が必要となります。ご使用頻度の多い場合や、カートリッジ交換を頻繁に行う場合は全自動式をご利用ください。



## 耐震金具のご使用をお勧めします!

厨房の地震対策に耐震金具のご使用をお勧めします。機器の転倒や横ズレを 방지、お客様の安全と大切な機器を地震からお守りします。詳しくは専用カタログをご覧ください。



アジャスト耐震金具

### ▲ 安全に関するご注意

- 機器ご購入時には「取扱説明書」を必ず受け取り、ご使用前によく読んで正しくお使いください。「取扱説明書」に明記されている以外のこと、禁止されていること、また機器の目的とする用途以外での使用は絶対に行わないでください。火災・やけどなどの事故や故障の原因となります。
- 機器本体に表示してある電源 (相・電圧・周波数) 以外では使用しないでください。事故や故障の原因となります。
- 機器の分解・改造は絶対に行わないでください。事故や故障の原因となります。

### ◆ 設置上のご注意

- 機器の設置・移動工事および電気、蒸気、水道等の付帯設備工事は消防法、火災予防条例等に従い、また「取扱説明書」や「工事説明書」をよく読み、お買い上げの販売店または専門の設備業者に依頼し、安全な場所に正しく設置してください。
- 熱機器・排気フード付排気ダクトを設置する場所は、機器本体の周囲及び上方周囲 (後方・側方・上方・床面・天井) の仕上げ及び下地 (仕上げの内側部分) をコンクリート、れんが、モルタルなどの不燃材料で造ってください。
- 熱機器・排気フード付排気ダクトを設置する際、機器本体の周囲及び上方周囲の仕上げ及び下地が不燃材料以外で造られている場合は、必ず機器ごとに定められた離間距離をとって設置してください。これらを守られませんか火災の原因となります。不燃材料および設置基準については「取扱説明書」や「工事説明書」に詳しく記載してありますので、よく読んで正しく設置してください。
- 熱機器には必ず真上に耐熱・不燃性を有する排気フード付排気ダクトを設置してください。油煙や蒸気を発生させる機器にはグリッド除去装置付の排気フード付排気ダクトを設けてください。また機器設置室には給気口を必ず設け、排気ダクトの換気扇を必ず作動させてください。
- 電気を使用する機器は、電源は正しく配線された専用のコンセントまたはブレーカーを単独でお使いください。また万一の感電防止のためにアース (第3種設置工事) を必ず取り付けしてお使いください。

### ■ 使用上のご注意

- 熱機器をご使用の際は必ず換気扇を回すなど換気を十分に行ってください。換気が不十分な場合、事故の原因となります。
- ご使用中は危険ですので機器のそばを離れないでください。機器のそばを離れる場合やご使用にならない場合は必ず電源スイッチをお切りください。異常過熱によって火災の原因となる恐れがあります。
- 機器本体周り、汁・油受け、水皿等に脂やゴミがたまりすぎますと燃えて火災の原因となる恐れがあります。お手入れをこまめに行ってください。
- ご使用中およびご使用直後は機器本体とその周辺が熱くなりますので、操作部以外は触らないでください。また排気口に手や顔を近づけないでください。やけどの恐れがあります。
- 機器本体に水をかけたり、丸洗いをしないでください。機器が故障する原因になります。
- 地震、火災等緊急の場合はあわてずに使用を中止し、電源スイッチを切るなど適切な処置をとってください。
- 機器の上や周囲には、スプレー、ガソリン、ベンジン等の可燃物や引火性のものは置かないで (近づけないで) ください。燃えて火災になる恐れがあります。
- 心臓用ペースメーカー等の医療用電子機器をお使いの方が電磁機器をご使用される場合は専門医師とよくご相談の上、お使いください。
- ここに掲載しております製品は業務用です。家庭用としてご使用になる場合は、必ずお買い上げの販売店または専門の設備業者とよくご相談の上、定められた設置基準に従い正しく設置してください。

本カタログに記載の「消費電力」とは電気用品安全法および(一社)日本厨房工業会が制定する「業務用厨房熱機器等性能測定基準」に基づく「定格消費電力」のことです。

- このカタログに掲載している商品については、品質向上の為に予告なしに外観、仕様を一部変更することがあります。
- 価格は改訂している場合がありますので、最寄の支社・支店・営業所までお問い合わせください。

この誌面に掲載の全商品の価格には消費税は含まれておりません。ご購入時別途申し受けます。

搬入・据付および旧型の引上廃棄費用は別途となります。  
また製品に使用している部品には、摩耗、劣化、疲労などの理由で交換する部品があり、一定期間での交換が必要となります。交換は有料となります。

## 業務用総合厨房機器メーカー



東 証 上 場

● ホームページ <http://www.maruzen-kitchen.co.jp/>

営業開発・官需・札幌・旭川・北見・帯広・苫小牧・函館・仙台・青森・八戸・盛岡・秋田・古川・山形  
郡山・会津・新潟・長岡・長野・松本・宇都宮・小山・群馬・首都圏ルート・東京・首都圏サービス  
渋谷・新宿・品川・池袋・江東・足立・吉祥寺・立川・大宮・さいたま・熊谷・千葉・船橋・木更津  
水戸・つくば・横浜・相模原・藤沢・小田原・静岡・三島・山梨・名古屋・豊橋・浜松・岐阜・三重  
金沢・富山・福井・大坂・豊中・東大阪・堺・京都・滋賀・奈良・和歌山・神戸・姫路・広島・福山  
岡山・島根・鳥取・山口・松山・高松・徳島・高知・福岡・北九州・久留米・佐賀・長崎・熊本・大分  
宮崎・都城・鹿児島・沖縄・石垣・宮古島・台湾・タイ 工場 / 九州・東北・首都圏

### ■ お問い合わせ先

業務用