



Maruzen

コンベクションオーブン  
Convection Oven

コンベクションオーブン

# CONVECTION OVEN



ガス式 ビックオーブン  
電気式 ビックオーブン



業務用総合厨房機器メーカー



マルゼン

2024年5月版

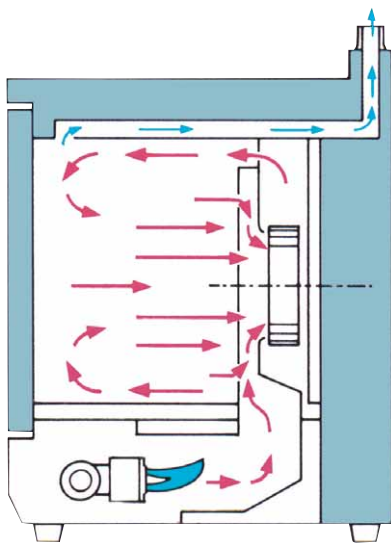
# CONVECTION OVEN

## ガス式 ビックオーブン デジタル制御

### 熱風循環システムで素早く美味しい調理が可能! 操作性、安全性がさらに向上しました。

#### 熱風循環で焼きムラの少ない理想的な仕上がりに。

オープン庫内のファンで熱風を循環させ、急速に加熱します。シミュレーションを繰り返して作られた熱風の流は、上下左右どこでもバランス良く循環するのが特長。焼きムラを抑えた理想的な調理が可能です。



#### 焼き上げ時間を大幅に短縮!

熱風循環方式は、食品表面の低温の空気層(冷凍食品なら冷気の層)を吹き飛ばし、熱伝導率をアップして仕上げ時間を大幅に短縮します。

#### 食品の旨味を逃がさず焼き上げる。

熱風循環方式は、熱風が食品の表面からすばやく焼き上げていきます。食品本来の旨味や栄養を封じ込め、ジューシーな仕上がります。

#### 操作性、安全性がさらに向上!

電源スイッチと加熱スイッチを分割しました。温度/時間の設定がしやすくなるとともに、誤操作を防止し安全性が向上しました。



#### デジタル制御で正確な温度コントロール。

100℃～300℃まで、幅広い正確な温度設定が可能で、調理のマニュアル化が図れます。また99分まで設定できる調理タイマー付。調理終了をブザーでお知らせします。タイマー調理中に時間の延長も可能です。

#### オープン庫内の温度を下げる便利なクーリング機能搭載。

#### 焼け具合を確認できる耐熱ガラス、庫内灯付き。

#### 芯温センサーで安心・安全調理。デリケート調理はもちろん HACCPの温度管理にも最適。

芯温センサー付タイプもラインアップ。食材の中心温度を1℃単位で正確に設定・計測できるので、ローストビーフ等の微妙な火加減の調理も理想的に仕上げられるのはもちろん、HACCPの温度管理にも最適です。



芯温センサー



芯温センサーコントロールパネル

#### 高度な安全機能。

万一バーナーの火が消えた場合には立ち消え安全装置が、温度が上昇し過ぎた場合には過熱防止装置が作動。

#### 清潔で耐久性に優れた庫内。

オープン庫内には、清潔で耐久性にも優れたステンレスを採用しています。



このマークのある製品は、(財)日本ガス機器検査協会の形式検査に合格しています。(LPガス、13A)

ガス式ビックオーブンは、国土交通大臣官房官庁営繕部監修の「公共建築工事標準仕様書」(機械設備工事編)に記載の仕様に適合したタイプをご用意していますので、詳しくは当社までお問い合わせください。

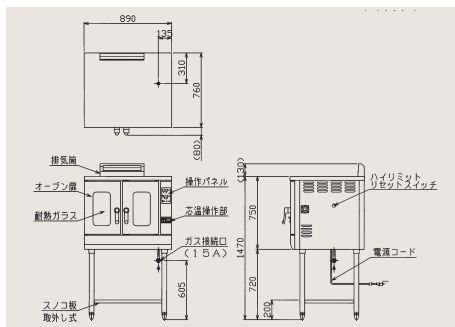


機能で、大きさを選べる充実のラインナップ。



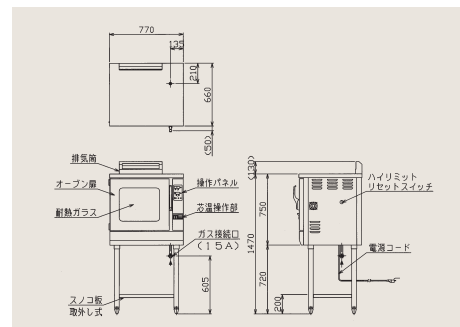
**MCO-9SHF**

税抜標準価格 928,000円



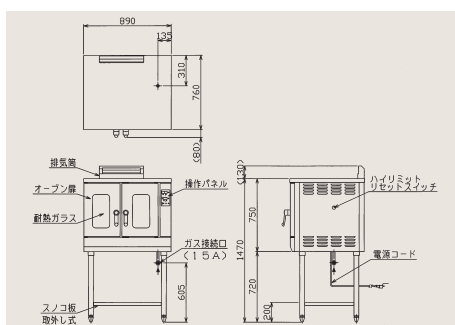
**MCO-8SHF**

税抜標準価格 718,000円



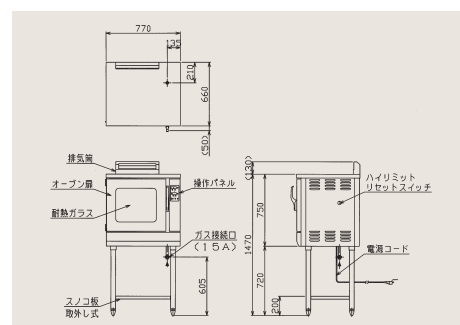
**MCO-9SF**

税抜標準価格 778,000円



**MCO-8SF**

税抜標準価格 568,000円



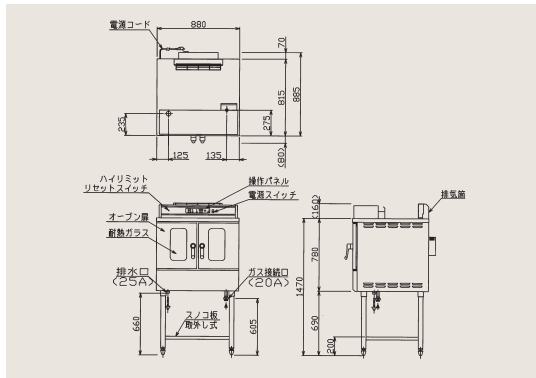
この紙面に掲載の全商品の価格には消費税は含まれておりません。ご購入時別途申し受けます。

## フルサイズのシートパンが使える大容量タイプ



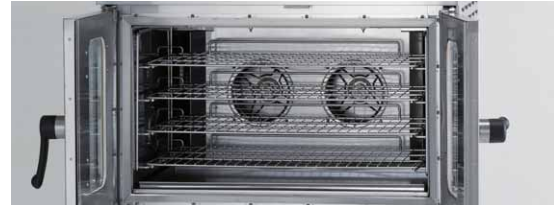
### MCO-10SB

税抜標準価格 818,000円



### 従来機種と同等の間口寸法で大容量の庫内を実現!

操作パネルを本体上部にすることで、従来機種と同等の間口寸法でありながらワイドな庫内を実現。大容量の調理が可能です。



### フルサイズのシートパンを採用!

フルサイズのシートパンを最大4枚収容できる汎用性の高いシートパン仕様です。シートパンを使用した調理オペレーションの厨房に最適です。

### 操作性・安全性がより向上!

電源スイッチと加熱スイッチを分割しました。温度／時間の設定がしやすくなるとともに、誤操作を防止し安全性が向上しました。



#### 操作パネル

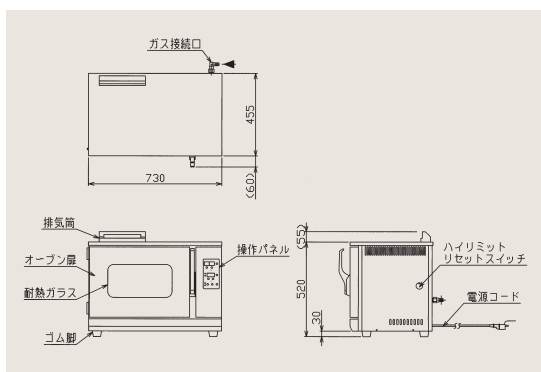


## 設置場所を選ばない卓上タイプ。



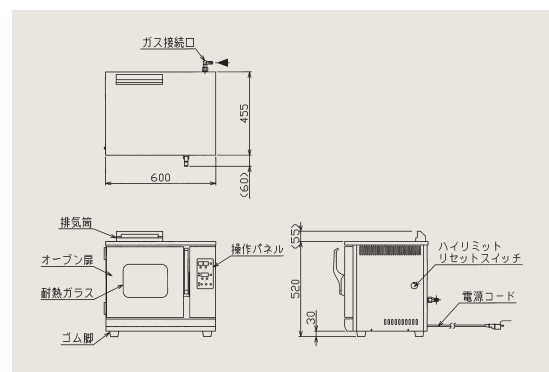
### MCO-7TF

税抜標準価格 428,000円



### MCO-6TF

税抜標準価格 388,000円





# 操作性・安全性がより向上したコンパクトタイプ!



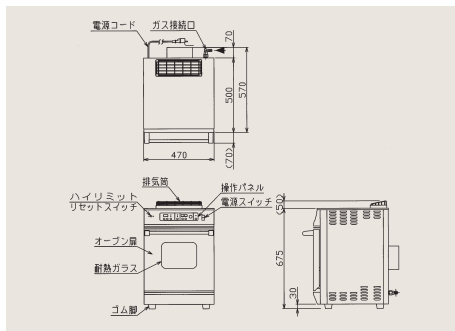
**MCO-5TB**  
税抜標準価格 218,000円

## コンパクト&扉下開きで設置場所の選択肢が広がる!

間口470mmとコンパクトな卓上タイプなため、設置場所を選びません。また、オープン扉も下開きなので左右に隣接する機器とのオペレーションも効率よくスムーズに行えます。コンパクトボディ&扉下開き仕様で設置場所の選択肢が大きく広がりました。

## コンパクトながら従来機種と同等の調理能力!

コンパクトながら庫内寸法は従来機種MCO-6TEと同等サイズ。1/2サイズのホテルパンが使用でき、調理能力は同等です。



## 操作性・安全性がより向上!

電源スイッチと加熱スイッチを分割しました。温度/時間の設定がしやすくなるとともに、誤操作を防止し安全性が向上しました。



**操作パネル**

①庫内温度表示ランプ ②設定温度表示ランプ ③燃焼ランプ ④適温ランプ

温度表示 ① ② タイマー表示 加熱ランプ

温度設定スイッチ 設定温度/庫内温度切替スイッチ 庫内灯スイッチ タイマー設定スイッチ スタート/ストップスイッチ 加熱スイッチ

## ガス式 ビックオープン仕様表

型式	外形寸法 (mm)			庫内寸法 (mm)			棚段数	棚受間隔 (mm)	ガス消費量		ガス接続口		排水口	電気 (1φ100V) (50/60Hz) W	電源コード	付属品				重量 (kg)
	間口	奥行	高さ	間口	奥行	高さ			都市ガス	LPガス	都市ガス	LPガス				焼網	バット	棚網	受皿取手	
MCO-8SHF	770	660	1,470	480	350	450	5	60	9.53kW (8,200kcal/h)	9.53kW (0.68kg/h)	15A	15A	—	88/88	2mプラグ付 (接地アダプター)	3枚	3枚	—	1個	136
MCO-9SHF	890	760	1,470	600	450	450	5	60	14.5kW (12,500kcal/h)	14.5kW (1.04kg/h)	15A	15A	—	100/100	2mプラグ付 (接地アダプター)	3枚	3枚	—	2個	154
MCO-5TB	470	570	675	340	280	315	3	80	6.40kW (5,500kcal/h)	6.40kW (0.46kg/h)	13mm ゴム管口	9.5mm ゴム管口	—	80/80	2mプラグ付 (接地アダプター)	2枚	2枚 (ホテルパン)	—	1個	53
MCO-6TF	600	455	520	320	300	300	3	80	6.40kW (5,500kcal/h)	6.40kW (0.46kg/h)	13mm ゴム管口	9.5mm ゴム管口	—	68/68	2mプラグ付 (接地アダプター)	2枚	2枚	—	1個	57
MCO-7TF	730	455	520	450	300	300	3	80	7.56kW (6,500kcal/h)	7.56kW (0.54kg/h)	13mm ゴム管口	9.5mm ゴム管口	—	68/68	2mプラグ付 (接地アダプター)	2枚	2枚	—	1個	66
MCO-8SF	770	660	1,470	480	350	450	5	60	9.53kW (8,200kcal/h)	9.53kW (0.68kg/h)	15A	15A	—	88/88	2mプラグ付 (接地アダプター)	3枚	3枚	—	1組	136
MCO-9SF	890	760	1,470	600	450	450	5	60	14.5kW (12,500kcal/h)	14.5kW (1.04kg/h)	15A	15A	—	100/100	2mプラグ付 (接地アダプター)	3枚	3枚	—	2個	154
MCO-10SB	880	885	1,470	700	480	400	4	80	24.4kW (21,000kcal/h)	23.3kW (1.67kg/h)	20A	20A	25A	170/200	2mプラグ付 (接地アダプター)	—	2枚 (シートパン)	4枚	2個	177

## 付属品

<p>● 焼網</p> <p>MCO-5TB用 税抜標準価格 1,800円 MCO-6TF用 税抜標準価格 1,800円 MCO-7TF用 税抜標準価格 2,200円 MCO-8SHF/8SF用 税抜標準価格 2,650円 MCO-9SHF/9SF用 税抜標準価格 3,550円</p>	<p>● シートパン</p> <p>MCO-10SB用 650×450×25 税抜標準価格 8,500円</p>
<p>● バット</p> <p>MCO-6TF用 285×285×20 税抜標準価格 3,450円 MCO-7TF用 415×285×20 税抜標準価格 4,400円 MCO-8SHF/8SF用 435×315×20 税抜標準価格 5,400円 MCO-9SHF/9SF用 555×415×20 税抜標準価格 7,700円</p>	<p>● ホテルパン</p> <p>MCO-5TB用 1/2サイズ深さ20 税抜標準価格 2,400円</p>
	<p>● 受皿取手</p> <p>税抜標準価格 1,350円</p>

# CONVECTION OVEN

## 電気式 ビックオーブン デジタル制御

### メニュー機能搭載で使い勝手も抜群! 機能性、清掃性に優れ、レイアウトを選ばない電気式。

#### 熱風の対流と 清掃性に優れた庫内仕様。

コーナー部にR加工を施したことで、庫内の熱風の対流がいっそうスムーズになり、焼きムラの少ない理想的な仕上がりを実現します。

また、庫内排水口付なので、付属のハンドシャワーで一気に清掃することが可能です。さらにコーナーのR加工で庫内は清掃性に優れ、清潔に保ちます。



#### バットと焼き網は ホテルパンサイズ。

バットや焼き網は汎用性が高い、ホテルパンサイズを採用しています。

#### パワフルにスピーディに 美味しく調理。

庫内ファンの周りに加熱ヒーターを配置。熱風の対流を効率良く利用し、スピーディに、美味しく焼き上げます。また、庫内ファンは一定時間ごとに正逆回転をくり返します。これにより、置き場所によって食材の一部分だけに熱風があたり続けることがなくなり、焼きムラの少ない理想的な仕上がりが得られます。

#### 予熱機能で素早く 調理工程スタート。

庫内温度を予め設定温度に立ち上げておき、調理工程に素早くとりかかれます。予熱温度は、食材の出し入れによる扉の開閉で、温度が低下するのを考慮し、設定温度よりも10%高めに維持されます。

#### 使いやすい温度設定と 調理タイマー。

庫内温度の設定は1℃刻みで30～300℃まで、調理タイマーは120分まで、または連続調理を、自由に設定できます。

#### 連続調理対応のクーリング機能。

調理終了後、庫内設定を“FAN”に切り換えれば、庫内ファンが熱風を強制排気して庫内温度を下げます。調理物の違いによる設定温度切換えに、素早く対応することができるので、ピーク時の連続オーダーも安心です。

#### 簡単操作で 3種類のメニューを記憶。

デジタル表示のコントロールパネルはシンプルでわかりやすく、どなたにも簡単に操作できます。また、貴店の売れ筋3メニューがボタンの長押しだけで一発登録できるので、調理のマニュアル化も容易に行えます。

#### 排気筒付で、臭い移りにくい。

排気筒から余分な油煙を逃がすので、連続調理の際にも、食材の臭い移りを防ぎます。

#### 扉は左・右開き選択可能!

扉開閉の向きは、厨房レイアウトや作業フローに応じて、左または右をご注文時にお選びいただけます。詳しくはお問い合わせください。



#### ストップポジション付 二重ガラス扉。

二重ガラス扉がガラス面からの放熱を抑えるので、厨房内の作業環境を快適に保ちます。また、扉が120°の位置でストップするので、ホテルパン等の出し入れも安全です。二重ガラス扉の外側ガラスは、清掃の際に単独で開閉できて便利です。



#### 確実にロックするドアハンドル。

二重ガラス扉を静かに開閉でき確実にロックします。グリップ形状は、人間工学に基づいたスマートで持ちやすいデザインです。



#### 高度な安全機能。

調理中に二重ガラス扉を開けると、即時にヒーターへの通電が停止するので安心です。このほか、ハイリミット過熱防止装置、エラー表示自己診断機能を搭載しています。

#### 操作パネル



電気式ビックオーブンは、国土交通大臣官房官庁営繕部監修の「公共建築工事標準仕様書」(機械設備工事編)に記載の仕様に適合しております。

スペックも使いやすさも、すべてをアップしたスタンダード・オーブン。

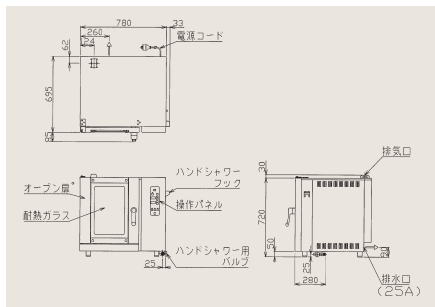


**MCOE-087B**

税抜標準価格 660,000円

卓上型

ハンドシャワー付属

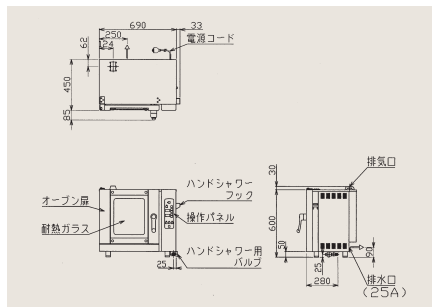


**MCOE-074B**

税抜標準価格 548,000円

卓上型

ハンドシャワー付属

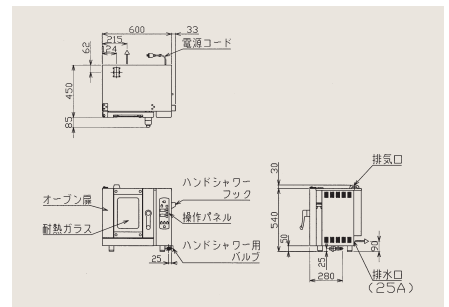


**MCOE-064B**

税抜標準価格 480,000円

卓上型

ハンドシャワー付属



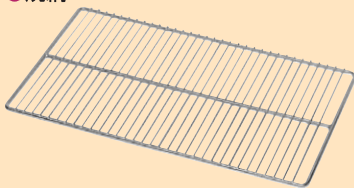
●HACCP対応の芯温センサー付タイプもオーダー対応可能です。お問い合わせください。

電気式 ビックオープン仕様表

型式	外形寸法 (mm)			庫内寸法 (mm)			棚段数	棚受間隔 (mm)	給水接続	排水接続	電源 50/60Hz	消費電力 (kW)	手元開閉器容量	電源コード 2m	付属品				重量 (kg)
	間口	奥行	高さ	間口	奥行	高さ									焼網	ホテルパン	耐熱手袋	ハンドシャワー	
MCOE-064B	600	450	540	300	345	314	3	80	15A	25A	3φ200V	3.5	15A	接地3P 15A プラグ付	1/2サイズ×2枚	1/2サイズ×2枚	1組	1	47
MCOE-074B	690	450	600	389	345	374	4	80	15A	25A	3φ200V	4.7	20A	接地3P 20A 引掛プラグ付	2/3サイズ×2枚	2/3サイズ×2枚	1組	1	54
MCOE-087B	780	695	720	370	590	494	5	80	15A	25A	3φ200V	7.6	30A	接地3P 30A 引掛プラグ付	1/1サイズ×3枚	1/1サイズ×3枚	1組	1	99

付属品

●焼網



1/2サイズ 税抜標準価格 4,650円  
2/3サイズ 税抜標準価格 5,300円  
1/1サイズ 税抜標準価格 8,250円

●ホテルパン



1/2サイズ深さ20 税抜標準価格 2,400円  
2/3サイズ深さ20 税抜標準価格 3,050円  
1/1サイズ深さ20 税抜標準価格 4,050円

●耐熱手袋



●ハンドシャワー



(ホース長さ850mm)

オプション

●棚付専用架台

電気式ビックオーブンは各機種とも、それぞれに棚付専用架台をご用意いたしました。ご利用ください。

納期は受注後約1週間です。

型式	外形寸法 (mm)			棚段数	重量 (kg)	税抜標準価格	摘要
	間口	奥行	高さ				
MCOE-064STR	600	450	800	7	14	70,000円	MCOE-064Bに対応
MCOE-074STR	690	450	800	7	16	70,000円	MCOE-074Bに対応
MCOE-087STR	780	640	800	7	23	70,000円	MCOE-087Bに対応



MCOE-087B+MCOE-087STR

この紙面に掲載の全商品の価格には消費税は含まれておりません。ご購入時別途申し受けます。



# コンベクションオープン調理例

(下記メニュープログラムは参考例です。食材の形状、容量、品質により多少異なります。)

	肉料理	魚料理	その他					
料理名	ハンバーグ(生)	鳥モモ	鯛の姿焼き	魚塩焼き(切身生)	マドレーヌ	ピザ	グラタン	
大きさ・重量	105×75×15mm (125g)	140×90×20mm (140g)	230×80×30mm (200g)	85×70×20mm (70g)	φ70×35mm (50g)	10インチ (200g)	210×120×27mm (200g)	
温度	260℃前後	220℃前後	240℃前後	250℃前後	180℃前後	230℃前後	240℃前後	
時間	8~10分程度	18~20分程度	13~15分程度	7~8分程度	14~15分程度	6~7分程度	10~11分程度	
調理能力	MCO-10SB	64個/回・384個/h	48個/回・144個/h	24個/回・96個/h	96個/回・672個/h	122個/回・448個/h	8個/回・64個/h	24個/回・120個/h
	MCO-9SHF MCO-9SF	60個/回・360個/h	36個/回・108個/h	24個/回・96個/h	90個/回・630個/h	105個/回・420個/h	6個/回・48個/h	18個/回・90個/h
	MCO-8SHF MCO-8SF	30個/回・180個/h	27個/回・81個/h	15個/回・60個/h	45個/回・315個/h	60個/回・240個/h	3個/回・24個/h	9個/回・45個/h
	MCO-7TF	18個/回・108個/h	12個/回・36個/h	8個/回・32個/h	20個/回・140個/h	30個/回・120個/h	2個/回・16個/h	6個/回・30個/h
	MCO-6TF MCO-5TB	12個/回・72個/h	8個/回・24個/h	6個/回・24個/h	12個/回・84個/h	18個/回・72個/h	2個/回・16個/h	4個/回・20個/h
	MCOE-087B	60個/回・360個/h	40個/回・120個/h	25個/回・100個/h	90個/回・630個/h	105個/回・420個/h	6個/回・48個/h	20個/回・100個/h
	MCOE-074B	20個/回・120個/h	16個/回・48個/h	12個/回・48個/h	24個/回・168個/h	36個/回・144個/h	2個/回・16個/h	8個/回・40個/h
	MCOE-064B	12個/回・72個/h	9個/回・27個/h	6個/回・24個/h	15個/回・105個/h	18個/回・72個/h	2個/回・16個/h	4個/回・20個/h

※冷凍食品の場合の所要時間は3~5割増となります。※風量調節が必要なデリケートな洋菓子類等の調理には向きません。

## 耐震金具のご使用をお勧めします!

厨房の地震対策に耐震金具のご使用をお勧めします。機器の転倒や横ズレを防ぎ、お客様の安全と大切な機器を地震からお守りします。詳しくは専用カタログをご覧ください。



アジャスト耐震金具

このカタログに掲載されている製品は、国土交通大臣官房官庁営繕部監修の「公共建築工事標準仕様書」(機械設備工事編)に記載の仕様に適合したタイプをご用意していますので、詳しくは当社までお問い合わせください。

### 安全に関するご注意

- 機器ご購入時には「取扱説明書」を必ず受け取り、ご使用前によく読んで正しくお使いください。「取扱説明書」に明記されている以外のこと、禁止されていること、また機器の目的とする用途以外での使用は絶対に行わないでください。一酸化炭素中毒や火災・やけどなどの事故や故障の原因となります。
- 機器本体に表示してあるガス種、電源(相・電圧・周波数)以外では使用しないでください。事故や故障の原因となります。
- 機器の分解・改造は絶対に行わないでください。事故や故障の原因となります。

### 設置上のご注意

- 機器の設置・移動工事およびガス、電気、蒸気、水道等の付帯設備工事は消防法、火災予防条例、「ガス機器の設置基準および実務指針」等に従い、また「取扱説明書」や「工事説明書」をよく読み、お買い上げの販売店または専門の設備業者に依頼し、安全な場所に正しく設置してください。
- 熱機器・排気フード付排気ダクトを設置する場所は、機器本体の周囲及び上方周囲(後方・側方・上方・床面・天井)の仕上げ及び下地(仕上げの内側部分)をコンクリート、れんが、モルタルなどの不燃材料で造ってください。
- 熱機器・排気フード付排気ダクトを設置する際、機器本体の周囲及び上方周囲の仕上げ及び下地が不燃材料以外で造られている場合は、必ず機器ごとに定められた離隔距離をとって設置してください。これを守りませんと火災の原因となります。不燃材料および設置基準等については「取扱説明書」や「工事説明書」に詳しく記載してありますので、よく読んで正しく設置してください。
- 熱機器には必ず真上にて耐熱・不燃性を有する排気フード付排気ダクトを設置してください。油煙や蒸気を生じさせる機器にはグリッド除去装置付の排気フード付排気ダクトを設けてください。また機器設置室には給気口必ず設け、排気ダクトの換気扇を必ず作動させてください。
- ガスを使用する機器の排気筒は絶対に延長しないでください。機器の性能が十分に発揮できなかったり、一酸化炭素中毒や火災・やけどなどの事故や故障の原因となります。
- 電気を使用する機器は、電源は正しく配線された専用のコンセントまたはブレーカーを単独でお使いください。また万一の感電防止のためにアース(第3種設置工事)を必ず取り付けしてお使いください。
- 空調など風の流れによっては性能が十分に発揮できなかったり、炎が消えたり、また風にあおられて周囲のものが過熱され、火災などの事故の原因となります。風の影響を直接受けないように設置してください。

### 使用上のご注意

- 熱機器をご使用の際は必ず換気扇を回すなど換気を十分に行ってください。換気が不十分な場合、不完全燃焼により一酸化炭素中毒など事故の原因となります。
- ご使用中は危険ですので機器のそばを離れないでください。機器のそばを離れる場合やご使用にならない場合は必ず消火してガスの元栓を閉じ、電源スイッチをお切りください。異常過熱によって火災の原因となる恐れがあります。
- 機器本体周囲、汁・油受け、水皿等に脂やゴミがたまりすぎると燃えて火災の原因となる恐れがあります。お手入れをこまめに行ってください。
- ご使用中およびご使用直後は機器本体とその周辺が熱くなりますので、操作部以外は触らないでください。また排気口に手や顔などを近づけないでください。やけどの恐れがあります。
- 機器本体に水をかけたり、丸洗いはしないでください。機器が故障する原因となります。
- 地震、火災、ガス漏れ等緊急の場合はあわてずに使用を中止し、ガスの元栓を閉じるなど適切な処置をとってください。
- 機器の上や周囲には、スプレー、ガソリン、ベンジン等の可燃物や引火性のものは置かないで(近づけないで)ください。燃えて火災になる恐れがあります。
- 心臓用ペースメーカー等の医療用電子機器をお使いの方が電磁機器をご使用される場合は専門医師とよくご相談の上、お使いください。
- ここに掲載しております製品は業務用です。家庭用としてご使用になる場合は、必ずお買い上げの販売店または専門の設備業者とよくご相談の上、定められた設置基準に従い正しく設置してください。

本カタログに記載の「消費電力」とは電気用品安全法および(一社)日本厨房工業会が制定する「業務用厨房熱機器等性能測定基準」に基づく「定格消費電力」のことです。

- このカタログに掲載している商品については、品質向上の為に予告なしに外観、仕様を一部変更することがあります。
- 価格は改訂している場合がありますので、最寄の支社・支店・営業所までお問い合わせください。

この紙面に掲載の全商品の価格には消費税は含まれておりません。ご購入時別途申し受けます。

搬入・据付および旧型の引上廃棄費用は別途となります。また製品に使用している部品には、摩耗、劣化、疲労などの理由で交換する部品があり、一定期間での交換が必要となります。交換は有料となります。

## 業務用総合厨房機器メーカー



東 証 上 場

●ホームページ <http://www.maruzen-kitchen.co.jp/>

営業開発・官需・札幌・旭川・北見・帯広・苫小牧・函館・仙台・青森・八戸・盛岡・秋田・古川・山形郡山・金沢・新潟・長岡・長野・松本・宇都宮・小山・群馬・首都圏ルート・東京・首都圏サービス渋谷・新宿・品川・池袋・江東・足立・吉祥寺・立川・大宮・さいたま・熊谷・千葉・船橋・木更津水戸・つくば・横浜・相模原・藤沢・小田原・静岡・三島・山梨・名古屋・豊橋・浜松・岐阜・三重金沢・富山・福井・大阪・豊中・東大阪・堺・京都・滋賀・奈良・和歌山・神戸・姫路・広島・福山岡山・島根・鳥取・山口・松山・高松・徳島・高知・福岡・北九州・久留米・佐賀・長崎・熊本・大分宮崎・都城・鹿児島・沖縄・石垣・宮古島・台湾・タイ 工場 / 九州・東北・首都圏

### お問い合わせ先

業務用