



Maruzen

オザキシリーズ

OZAKI Series

**OZAKI**  
オザキブランド

復活!

強火力バーナー搭載で豊富なバリエーション

スーパーインペリアル

コンパクトボディの多口コンロ

ニューゴルフ

業務用総合厨房機器メーカー



マルゼン

2024年5月版

# OZAKI

## オザキブランド復活!

業務用厨房機器メーカーとして90年の歴史を誇るオザキ。  
ガス機器専門メーカーならではの確かな品質や、  
連続スパーク方式を広く採用したその使い勝手の良さから、  
オザキ製品は長年根強い人気を誇り、愛され続けてきました。  
そのオザキブランドの復活を掲げ、第一弾の「ニューゴルフ」、  
第二弾の「スーパーインペリアル ガステーブルコンロ」につづき、  
このたび「スーパーインペリアル ガステーブル」が復活。  
強火力のバーナーを搭載し、ひとつのガスコックで内輪・外輪の  
火加減調整ができる使い勝手のよさが魅力です。

### OZAKI オザキシリーズ INDEX

スーパーインペリアル ..... P2

ガステーブル(P3)  
ガステーブルコンロ(P4)

ニューゴルフ ..... P5



このマークのある製品は、(財)日本ガス機器検査協会の形式検査に合格しています。(LPガス.13A)



PSマークのあるガスコンロは、国の定めた技術上の基準に適合した旨を表す製品です。

# OZAKI

# スーパーインペリアル

**強火力バーナー搭載で  
スピーディに調理！  
1つのガスコックで  
内輪・外輪の  
火加減調整が可能です！**



# Super Imperial

## 使い勝手の良い強火力バーナーと豊富なバリエーション

**強火力バーナー搭載！スピーディな調理と使い勝手の良さが魅力です。**

強火力バーナーは12,000kcal/hの2重バーナーと5,000kcal/h、3,500kcal/hの1重バーナーの計3種類をご用意。強火力でスピーディな調理が可能なのはもちろん、取り外しも簡単で日々のお手入れもラクラクです。さらに2重バーナーは1つのガスコックで内輪・外輪の火力調整ができ、簡単に操作できます。

### シンプル操作で火加減調整が簡単！

2重バーナーは1つのガスコックで内輪・外輪の火力調整が行え、さらに便利な火力ポジション付きで簡単に操作できます。



**確実着火の連続スパーク方式を採用。  
さらに設置しやすい乾電池式。**

バーナーへの点火は連続スパーク方式を採用。ソフトな点火操作で確実に着火します。さらに乾電池式なため電源が不要。設置場所を選びません。



同梱の乾電池は動作確認用のため、作動期間を保証するものではありません。お早めに新しい乾電池と交換をして、ご使用ください。

**堅牢な全面五徳で鍋の移動もスムーズ。**

ハードな使用に応える大型の全面五徳を採用。重厚で耐久性の高い形状デザインで、鍋の安定が良く、重い鍋の移動もスムーズです。



**多品種調理に最適な多口タイプも  
ラインアップ！**

5,000kcal/hの1重バーナーを搭載した多口タイプもラインアップ。ガステーブルは6口タイプ、ガステーブルコンロは4口タイプと6口タイプがございます。多品種少量調理に最適です。



### オプション

#### ■中華五徳

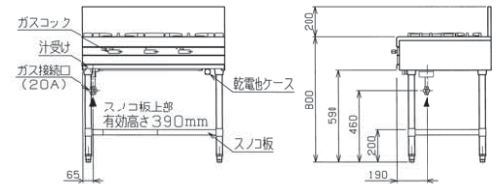
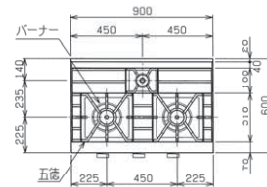
OZ中華五徳(φ165バーナー用)  
税抜標準価格4,650円



オザキシリーズ スーパーインペリアル ガステーブル

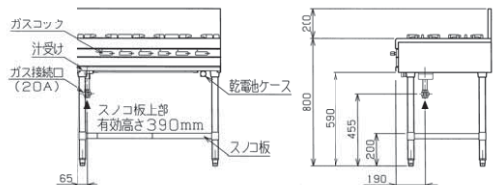
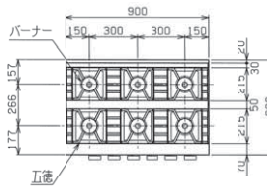
MOZT0963 3口タイプ

税抜標準価格  
213,000円



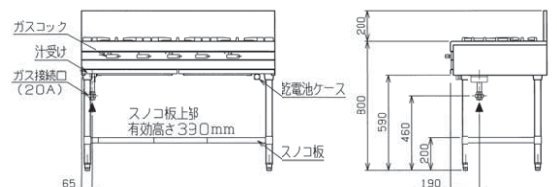
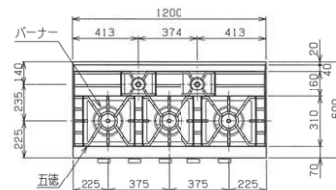
MOZT0966 6口タイプ

税抜標準価格  
263,000円



MOZT1265 5口タイプ

税抜標準価格  
298,000円



■ オザキシリーズ スーパーインペリアル ガステーブル<MOZT>

型式	外形寸法 (mm)				トップバーナー数			ガス消費量		ガス接続口(ユニオン)	重量 (kg)
	間口	奥行	高さ	バック高さ	φ75	φ90	φ165	都市ガス	LPガス		
MOZT0963	900				1	-	2	30.6kW (26,300kcal/h)	28.8kW (2.06kg/h)	20A	84
MOZT0966	900	600	800	200	-	6	-	34.8kW (30,000kcal/h)	29.4kW (2.11kg/h)		86
MOZT1265	1,200				2	-	3	47.8kW (41,100kcal/h)	45.0kW (3.23kg/h)		108

■使用できる最大鍋径はφ75バーナーは鍋径φ260mm、φ90バーナーは鍋径φ300mm、φ165バーナーは鍋径φ400mmです。

# オザキシリーズ スーパーインペリアル ガステーブルコンロ

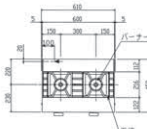
## MOZK044 1口タイプ

税抜標準価格  
**58,000円**



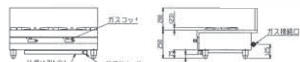
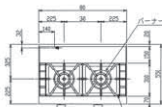
## MOZK064 2口タイプ

税抜標準価格  
**86,000円**



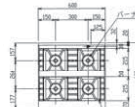
## MOZK0852 2口タイプ

税抜標準価格  
**137,000円**



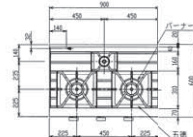
## MOZK0664 4口タイプ

税抜標準価格  
**182,000円**



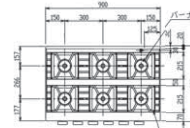
## MOZK0963 3口タイプ

税抜標準価格  
**148,000円**



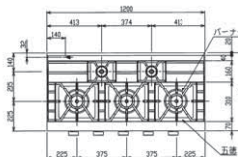
## MOZK0966 6口タイプ

税抜標準価格  
**214,000円**



## MOZK1265 5口タイプ

税抜標準価格  
**212,000円**



### ■ オザキシリーズ スーパーインペリアル ガステーブルコンロ<MOZK>

型式	外形寸法(mm)				トップバーナー数			ガス消費量		ガス接続口		重量(kg)
	間口	奥行	高さ	バック高さ	φ75	φ90	φ165	都市ガス	LPガス	都市ガス	LPガス	
MOZK-044	450	450	185	200	-	-	1	13.4kW(11,500kcal/h)	12.6kW(0.90kg/h)	13mmゴム管口	9.5mmゴム管口	23
MOZK-064	610			-	-	2	-	-	11.6kW(10,000kcal/h)	9.8kW(0.70kg/h)	※13mmゴム管口	9.5mmゴム管口
MOZK-0852	800	550	250	200	-	-	2	26.8kW(23,000kcal/h)	25.2kW(1.81kg/h)	20A(R3/4)	20A(R3/4)	47
MOZK-0664	600				-	4	-	23.2kW(20,000kcal/h)	19.6kW(1.40kg/h)	20A(R3/4)	20A(R3/4)	45
MOZK-0963	900				1	-	2	30.6kW(26,300kcal/h)	28.8kW(2.06kg/h)	20A(R3/4)	20A(R3/4)	64
MOZK-0966	900				-	6	-	34.8kW(30,000kcal/h)	29.4kW(2.11kg/h)	20A(R3/4)	20A(R3/4)	65
MOZK-1265	1,200				2	-	3	47.8kW(41,100kcal/h)	45.0kW(3.23kg/h)	20A(R3/4)	20A(R3/4)	85

■使用できる最大鍋径はφ75バーナーは鍋径φ260mm、φ90バーナーは鍋径φ300mm、φ165バーナーは鍋径φ400mmです。

■044、064はゴム管接続、その他の機種はネジ接続。※は13Aのみ。

# OZAKI ニューゴルフ

連続スパーク方式の  
多口コンロ。  
ニューゴルフが復活。

## New Golf



コンパクトボディに多口コンロを搭載！多品種少量調理に最適です。

### 確実着火の連続スパーク方式を採用。 さらに設置しやすい乾電池式。

バーナーへの点火は連続スパーク方式を採用。ソフトな点火操作で確実に着火します。さらに乾電池式なため電源が不要。設置場所を選びません。



同梱の乾電池は動作確認用のため、作動期間を保証するものではありません。お早めに新しい乾電池と交換をして、ご使用ください。

### 全面五徳採用で鍋の移動もスムーズ。

鍋の安定が良く、移動もスムーズな全面五徳を採用。また耐久性にも優れています。



### 優れた清掃性。

五徳・汁受けは簡単に取り外して清掃できます。

### 親子鍋での調理に最適！ 内部炎口方式のバーナーを採用。

3.0kW(2,600kcal/h)の内部炎口方式のバーナーを採用。鍋底中心部を集中して加熱するため、親子鍋などの小さい鍋でもしっかり加熱できます。



■炎が中心部に集中する内部炎口式。

### 目詰まりを抑える汁受け形状。

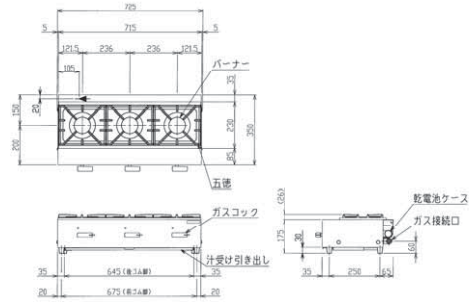
汁受けはバーナーの炎口部を覆う形状になっているため、煮こぼれしやすい親子鍋などの調理でもバーナーの目詰まりを抑えます。



オザキシリーズ ニューゴルフ

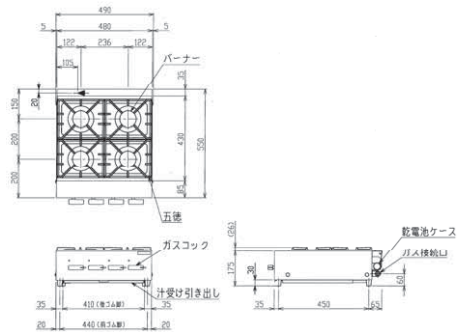
MOZK3 3ロタイプ

税抜標準価格  
83,000円



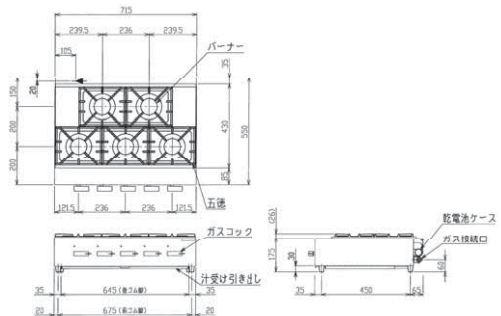
MOZK4 4ロタイプ

税抜標準価格  
101,000円



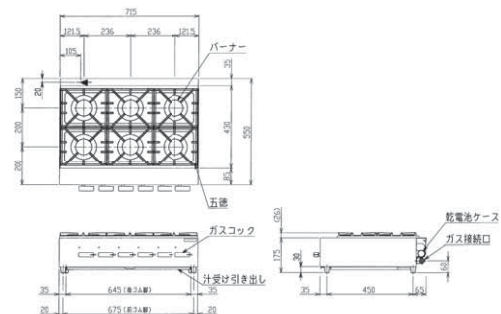
MOZK5 5ロタイプ

税抜標準価格  
130,000円



MOZK6 6ロタイプ

税抜標準価格  
148,000円



■ オザキシリーズ ニューゴルフ仕様表

型式	外形寸法 (mm)			トップ バーナー数	ガス消費量		ガス接続口		重量 (kg)
	間口	奥行	高さ		都市ガス	LPガス	都市ガス	LPガス	
MOZK3	725	350	175	3	9.0kW(7,700kcal/h)	9.0kW(0.64kg/h)	※13mmゴム管口	9.5mmゴム管口	18
MOZK4	490	550	175	4	12.0kW(10,300kcal/h)	12.0kW(0.86kg/h)	※13mmゴム管口	9.5mmゴム管口	21
MOZK5	715	550	175	5	15.0kW(12,900kcal/h)	15.0kW(1.07kg/h)	13mmゴム管口	9.5mmゴム管口	27
MOZK6	715	550	175	6	18.0kW(15,500kcal/h)	18.0kW(1.28kg/h)	13mmゴム管口	15A	29

■ φ240mm以下の鍋をご使用ください。 ■※は13Aのみ。

## 耐震金具のご使用をお勧めします!

厨房の地震対策に耐震金具のご使用をお勧めします。機器の転倒や横ズレを防ぎ、お客様の安全と大切な機器を地震からお守りします。詳しくは専用カタログをご覧ください。



アジャスト用耐震金具



### ⚠️ 安全に関するご注意

- 機器ご購入時には「取扱説明書」を必ず受け取り、ご使用前によく読んで正しくお使いください。「取扱説明書」に明記されている以外のこと、禁止されていること、また機器の目的とする用途以外での使用は絶対に行わないでください。一酸化炭素中毒や火災・やけどなどの事故や故障の原因となります。
- 機器本体に表示してあるガス種、電源（相・電圧・周波数）以外では使用しないでください。事故や故障の原因となります。
- 機器の分解・改造は絶対に行わないでください。事故や故障の原因となります。

### ◆ 設置上のご注意

- 機器の設置・移動工事およびガス、電気、蒸気、水道等の付帯設備工事は消防法、火災予防条例、「ガス機器の設置基準および実務指針」等に従い、また「取扱説明書」や「工事説明書」をよく読み、お買い上げの販売店または専門の設備業者に依頼し、安全な場所に正しく設置してください。
- 熱機器・排気フード付排気ダクトを設置する場所は、機器本体の周囲及び上方周囲（後方・側方・上方・床面・天井）の仕上げ及び下地（仕上げの内側部分）をコンクリート、レンガ、モルタルなどの不燃材料で造ってください。
- 熱機器・排気フード付排気ダクトを設置する際、機器本体の周囲及び上方周囲の仕上げ及び下地が不燃材料以外で造られている場合は、必ず機器ごとに定められた離隔距離をとって設置してください。これらを守られませんか火災の原因となります。不燃材料および設置基準等については「取扱説明書」や「工事説明書」に詳しく記載してありますので、よく読んで正しく設置してください。
- 熱機器には必ず真上に耐熱・不燃性を有する排気フード付排気ダクトを設置してください。油煙や蒸気が発生させる機器にはグリス除去装置付の排気フード付排気ダクトを付けてください。また機器設置室には給気口を必ず設け、排気ダクトの換気扇を必ず作動させてください。
- ガスを使用する機器の排気筒は絶対に延長しないでください。機器の性能が十分に発揮できなかつたり、一酸化炭素中毒や火災・やけどなどの事故や故障の原因となります。
- 電気を使用する機器は、電源は正しく配線された専用のコンセントまたはブレーカーを単独でお使いください。また万一の感電防止のためにアース（第3種設置工事）を必ず取り付けてお使いください。
- 空調などの風の流れによっては性能が十分に発揮できなかつたり、炎が消えたり、また風にあおられて周囲のものが過熱され、火災などの事故の原因となります。風の影響を直接受けないように設置してください。

### ■ 使用上のご注意

- 熱機器をご使用の際は必ず換気扇を回すなど換気を十分に行ってください。換気が不十分な場合、不完全燃焼により一酸化炭素中毒などの事故の原因となります。
- ご使用中は危険ですので機器のそばを離れないでください。機器のそばを離れる場合やご使用にならない場合は必ず消火してガスの元栓を閉じ、電源スイッチをお切りください。異常過熱によって火災の原因となる恐れがあります。
- 機器本体周り、汁・油受け、水皿等に脂やゴミがたまりすぎますと燃えて火災の原因となる恐れがあります。お手入れをこまめに行ってください。
- ご使用中およびご使用直後は機器本体とその周辺が熱くなりますので、操作部以外は触らないでください。また排気口に手や顔などを近づけないでください。やけどの恐れがあります。
- 機器本体に水をかけたり、丸洗いをしないでください。機器が故障する原因になります。
- 地震、火災、ガス漏れ等緊急の場合はあわてずに使用を中止し、ガスの元栓を閉じるなど適切な処置をとってください。
- 機器の上や周囲には、スプレー、ガソリン、ベンジン等の可燃物や引火性のものは置かないで（近づけないで）ください。燃えて火災になる恐れがあります。
- 心臓用ペースメーカー等の医療用電子機器をお使いの方が電磁機器をご使用される場合は専門医師とよくご相談の上、お使いください。
- ここに掲載しております製品は業務用です。家庭用としてご使用になる場合は、必ずお買い上げの販売店または専門の設備業者とよくご相談の上、定められた設置基準に従い正しく設置してください。

- このカタログに掲載している商品については、品質向上の為予告なしに外観、仕様を一部変更することがあります。
- 価格は改訂している場合がありますので、最寄の支社・支店・営業所までお問い合わせください。

この紙面に掲載の全商品の価格には消費税は含まれておりません。ご購入時別途申し受けます。

搬入・据付および旧型の引上廃棄費用は別途となります。  
また製品に使用している部品には、摩耗、劣化、疲労などの理由で交換する部品があり、一定期間での交換が必要となります。交換は有料となります。

## 業務用総合厨房機器メーカー



# 株式会社 マルゼン

東 証 上 場

● ホームページ <http://www.maruzen-kitchen.co.jp/>  
営業開発・官需・札幌・旭川・北見・帯広・苫小牧・函館・仙台・青森・八戸・盛岡・秋田・古川・山形  
郡山・会津・新潟・長岡・長野・松本・宇都宮・小山・群馬・首都圏ルート・東京・首都圏サービス  
渋谷・新宿・品川・池袋・江東・足立・吉祥寺・立川・大宮・さいたま・熊谷・千葉・船橋・木更津  
水戸・つくば・横浜・相模原・小田原・藤沢・静岡・三島・山梨・名古屋・豊橋・浜松・岐阜・三重  
金沢・富山・福井・大阪・豊中・東大阪・堺・京都・滋賀・奈良・和歌山・神戸・姫路・広島・福山  
岡山・鳥根・鳥取・山口・松山・高松・徳島・高知・福岡・北九州・久留米・佐賀・長崎・熊本  
大分・宮崎・都城・鹿児島・沖縄・石垣・宮古島・台湾・タイ 工場 / 九州・東北・首都圏

### ■ お問い合わせ先

業務用