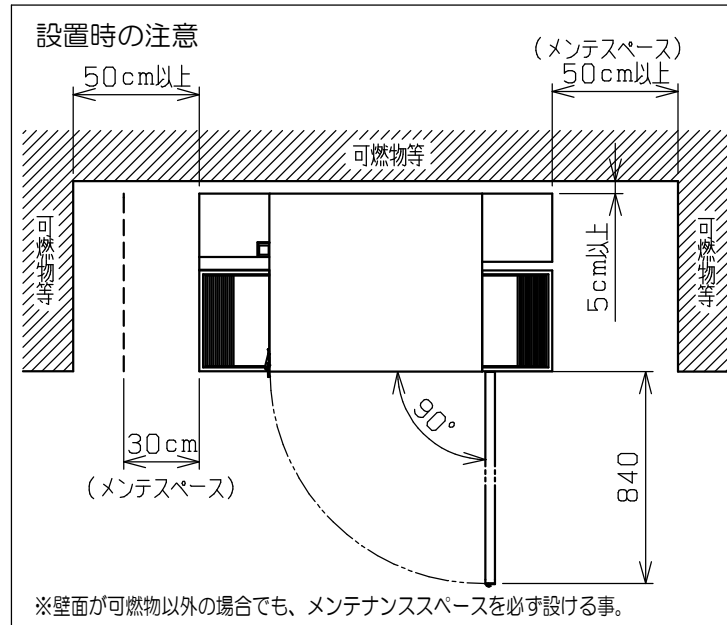
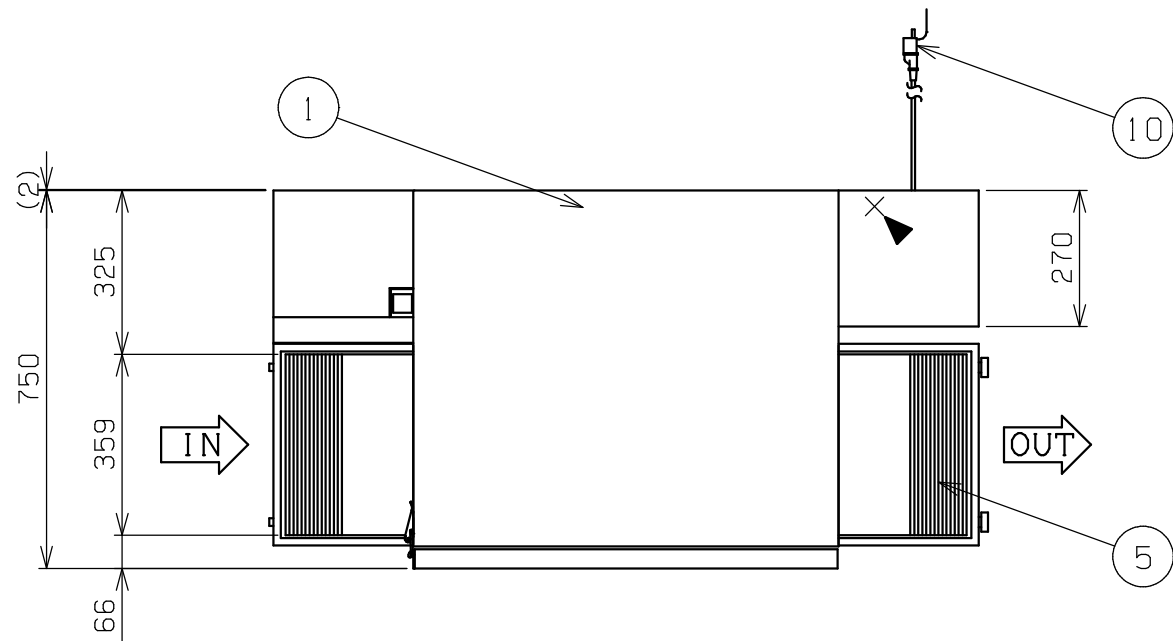
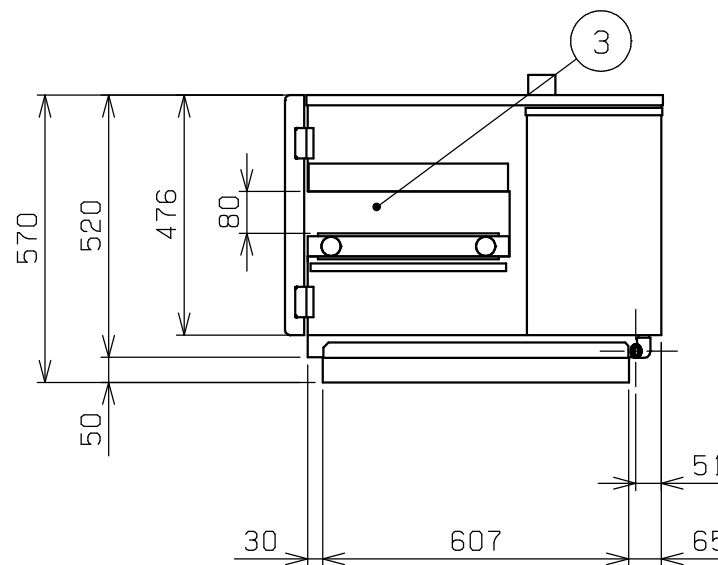
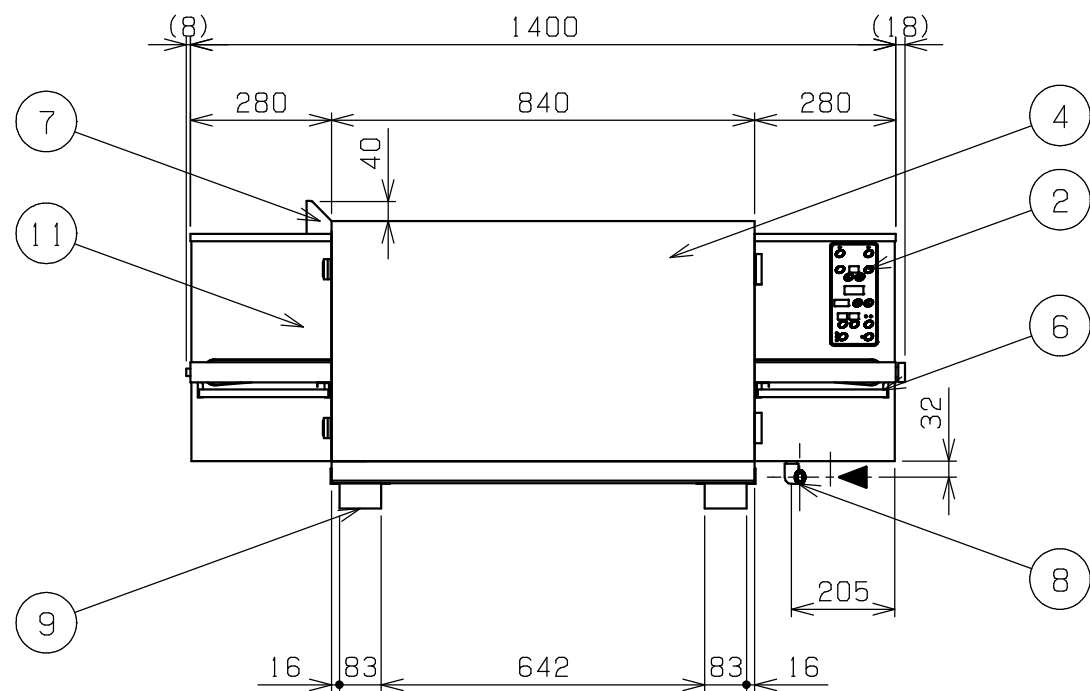


No.	品名 NAME	台数 QUANTITY	型式 MODEL	寸法 DIMENSION
	スピードジェット		SPJG-141L	



種類	コンパクトタイプ		
外形寸法	間口	奥行	高さ
	1400	750	570
オープン開口高さ	80mm		
コンベア幅	359mm		
ガス消費量	都市ガス	17.4kW (15,000kcal/h)	
	LPガス	17.4kW (1.25kg/h)	
ガス接続口	都市ガス	15A	
	LPガス	15A	
定格電源	単相 100V 50/60Hz		
消費電力	150/125W 50/60Hz		
コンベア速度調節	1~15分		
温度調節範囲	140~350℃		
バーナー種類	プラストバーナー ×1		
安全装置	立消安全装置 (フレームロッド方式) 過熱防止装置		
製品重量	163kg		
付属品	耐熱手袋 (1セット)		



部番	品名	材質	備考
1	トップ	SUS430	No.4仕上
2	操作パネル	SUS430	No.4仕上
3	オープン庫内	SUS304	
4	オープン扉	SUS430	No.4仕上
5	コンベアネット	SUS304	
6	シル受	SUS430	
7	排気筒		
8	ガス接続口	SGP	15A (Rc1/2)
9	脚	SUS430	
10	電源コード		2m 接地アダプター付
11	本体	SUS430	No.4仕上

※ 設置上の注意 熱機器の設置については安全の為、消防法の設置基準に従って設置してください。  
 ※ 改善の為、仕様及び外観を予告なしに変更することがあります。



変更事項 ALTERATION

尺度 SCALE  
1/15

日付 DATE  
.

図番 DRAWING No.  
05154

工事名 TITLE

納品日 DATE OF DELIVERY

検図 CHECK

設計 DESIGN

製図 DRAW

営業担当 CHARGE

図面名称 DRAWING CORD

承認印 APPROVED

スピードジェット