



正確で再現性のある結果を提供する、高度な研究グレードの卓上 pH メータ

オーハウスのAquaSearcher AB41PH 卓上メータは、信頼性の高い測定と正確なパフォーマンスを念頭に置いて設計されています。i-Steward は、繰り返し性と一貫した測定精度で、最大限の安心感を提供します。大型 LCD ディスプレイとタッチキーパッドにより、パラメータの変更、セットアップの実行、校正の実行がスマートフォンを使用するのと同じくらい簡単になります。

主な特徴:

- 0.1 ~ 0.001 の選択可能な分解能とインテリジェントな i-Steward システムを備えた AB41PH は、高分解能と一貫した精度を備えた優れた pH 卓上メータです。
- 6.5 インチの大型 LCD ディスプレイとタッチキーパッドを搭載した AB41PH は、シンプルで正確な操作エクスペリエンスを提供します。
- AB41PH は、GLPのための 1000 項目のメモリとパスワード管理機能を備えています。RS232 および USB インターフェイスによる接続およびデータ出力機能を提供します。

AQUASEARCHER™ AB41PH 卓上メータ

i-Steward インジケータには、pH 電極の状態、「電極の汚れ/破損」、メータの再校正が必要な場合のリマインダーが含まれます。0.1 ~ 0.001 の範囲で選択可能な分解能で、5 つの登録済みバッファグループの自動バッファ認識を使用して、最大 5 ポイントの pH 校正を実行します。校正ログには、最新の 10 件の校正が保存されます。コンパクトなスターラーを使用して溶液を均一に混合し、追加コストなしで迅速かつ再現性のある結果を得ることができます。



多機能タッチキーパッドにより、スマートフォンを使用するのと同じくらい簡単にメータを操作できます。必要なすべての重要な情報は、6.5 インチの大型ディスプレイに複数の言語（選択可能）で表示されます。測定安定インジケータと選択可能な測定終点モードを使用して重要な測定値をキャプチャします。自動停止では安定した測定値が保持され、連続では変化する測定値が表示され、時間指定では特定の間隔でデータが記録されます。



測定および校正履歴用の 1000 項目のメモリにより、効率的なデータ文書化が可能になります。パスワード管理は GLP に適しています。標準の RS232 および USB インターフェイスにより、プリンタや PC などの外部デバイスに接続して、データを転送または保存できます。

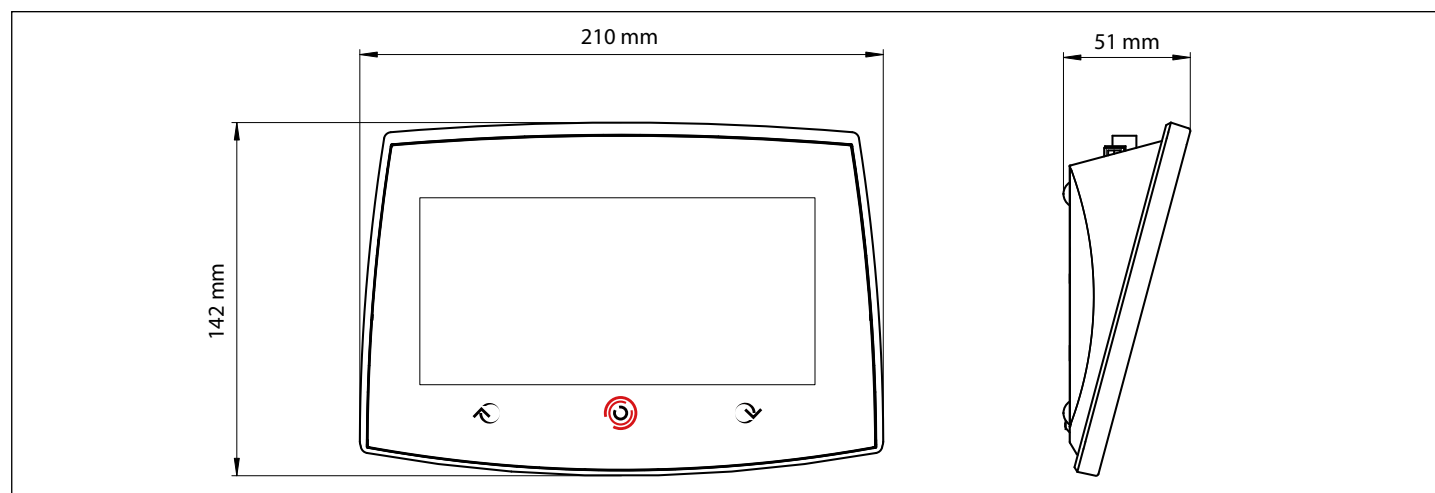


AQUASEARCHER™ AB41PH 卓上メータ

仕様

型式	AB41PH	
pH	測定範囲	-2.000 ~ 20.000 pH
	分解能	0.1/0.01/0.001 pH
	選択可能分解能	有り
	精度	± 0.002 pH
	登録済みバッファグループ	5
ORP, RmV	測定範囲	± 2000.0mV
	分解能	0.1 mV
	精度	±0.3 mV
	単位	mV, RmV
温度	測定範囲	-10.0 ~ 125.0 °C
		14 °F ~ 257 °F
	分解能	0.1 °C, 0.1 °F
	精度	± 0.3 °C, ±0.3 °F
校正	校正ポイント	5ポイントまで
	校正サイン	スロープ/オフセットおよびフェース
	校正モード	直線性
メータの仕様	表示部	6.5インチセグメント&ドットマトリックスLCD (バックライト付き)
	多言語インターフェイス	英語、スペイン語、フランス語、ポルトガル語、中国語、ロシア語、トルコ語
	測定終点モード	自動停止、時間指定、連続
	測定データログ	1000セットのデータポイント、日時スタンプ
	校正データログ	10セット
	キーパッド	静電容量式タッチ
	出力	PC接続：RS232、USB、プリンタ接続：RS232.
	パスワード管理	パスワード管理用のユーザーID：10
	pH 電極入力	BNC
	温度入力	シンチ, NTC 30 kΩ
	設置過電圧	Category II
	汚染	Degree 2
	電源	ユニバーサル, 100-240 VAC, 50-60 Hz
	動作周辺環境	5 ~ 40 °C, 5 ~ 80 %, 結露無し

外寸



AQUASEARCHER™ AB41PH 卓上メータ

その他の特長と機器

- アプリケーション: pH, 温度測定による酸化還元電位 (ORP)
- 表示部: 6.5インチセグメント&ドットマトリックスLCD (バックライト付き)
- 動作: AC アダプタ (付属品)
- 通信: RS232 及び USB (標準装備). GLP/GMP リアルタイムクロックによるデータ出力
- 構造: 静電容量式タッチ, コンパクト スターラー, ABS 製ハウジング, 独立式電極ホルダ
- 設計の特長: i-Steward, 3つの終点モード, 校正期限アラーム, 1000個の測定保存, 校正履歴 直近10個, パスワード管理

コンプライアンス

- Product Safety: IEC/EN 61010-1
- Electromagnetic Safety: IEC/EN 61326-1 Class B, basic environments; FCC Part 15 Class A; Canada ICES-003 Class A
- Compliance Marks: , RCM
- Others: WEEE, RoHS CE

アクセサリ

電極ホルダ AB33/AB41	30661423
コンパクト スターラー AS20	30661425
SF40A プリンタ	30045641
テスター BNC AB33 AB41	30658042

パッケージ 2つのパッケージ製品 (メータ、センサ、その他) をご提供しています

a-AB41PH-B	a-AB41PH-F
- a-AB41PH 卓上メータ - 独立式電極ホルダ	- a-AB41PH-B - ST410 pH 電極 - STTEMP 温度プローブ - pH バッファークミニキット (4 × 50mL) - コンパクト スターラー AS20

品番	バッファーク/標準液
30100424	Buffer pH 1.68 250 mL
30100425	Buffer pH 4.01 250 mL
30100426	Buffer pH 6.86 250 mL
30100427	Buffer pH 7.00 250 mL
30100428	Buffer pH 9.18 250 mL
30100429	Buffer pH 10.01 250 mL
30100440	Buffer pH 12.45 250 mL
30059255	Reference Electrolyte (3M KCl Solution Saturated AgCl, 30 mL)
30059256	pH Electrode Protection Solution (3M KCl, 125 mL)

品番	電極/センサ
30656037	pH electrode ST410
30129354	pH electrode ST350
83033967	pH electrode ST320
83033965	pH electrode ST310
30393265	pH electrode ST272
30240974	pH electrode ST270
30129357	pH electrode ST260
83033968	pH electrode ST230
83033966	pH electrode ST210
30087566	pH electrode STMICRO5
30087569	pH electrode STMICRO8
30129470	pH electrode STSURF
83033969	pH electrode STPURE
30038555	ORP electrode STORP1
30038553	ORP electrode STORP2
30059253	Reference Electrode STREF1
83033970	Temperature probe STTEMP30

オーハウス コーポレーション
〒110-0008
東京都台東区池之端2-9-7
池之端日殖ビル 6F
(メトラートレド(株)内)
TEL: 03-5815-5515
FAX: 03-5815-5525
Email: japansales@ohaus.com
www.ohaus.com
世界各国に事業拠点を展開
ISO 9001:2015 認証
SAP Literature: 30962913

80776661_A 20240729 © Copyright OHAUS Corporation

