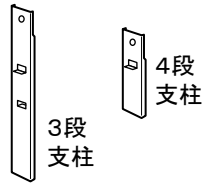


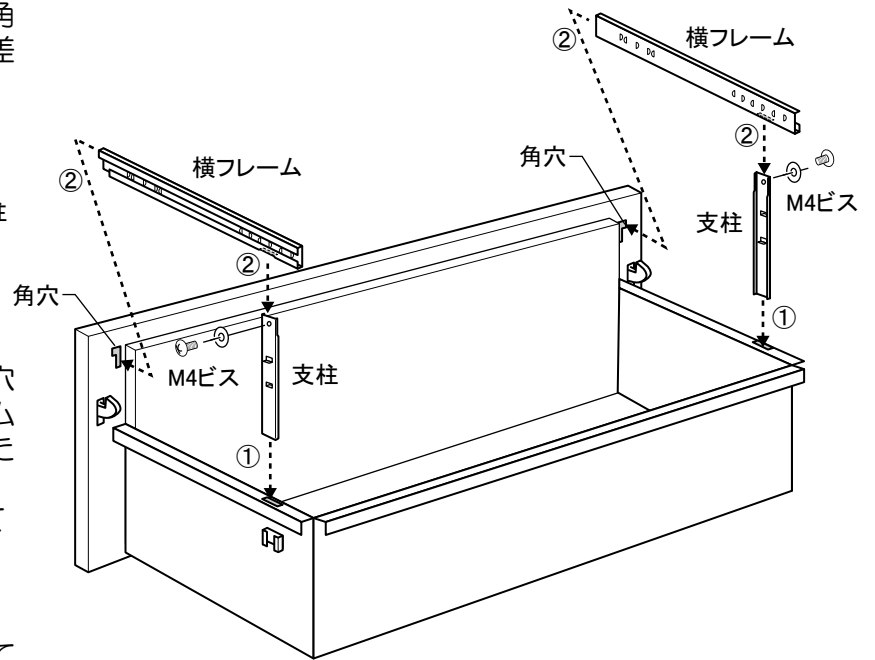
ハンガーフレーム組立説明書

1. 右図のように支柱を引出し側面にある角穴に、支柱の切り起こしに当たるまで差し込んでください。（2箇所）

※3段と4段では支柱の長さが違います。



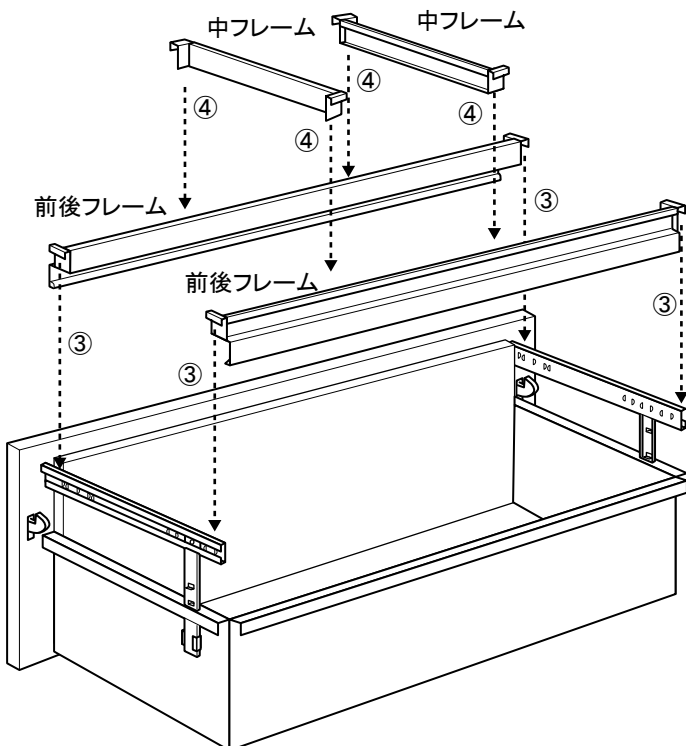
2. 横フレーム先端を引出し手前にある角穴に差し込んだ後、支柱上部を横フレーム奥の下面にある角穴に支柱の先端が当たるまで差し込んでください。次に支柱外側よりM4ビスで締めつけてください。（2箇所）



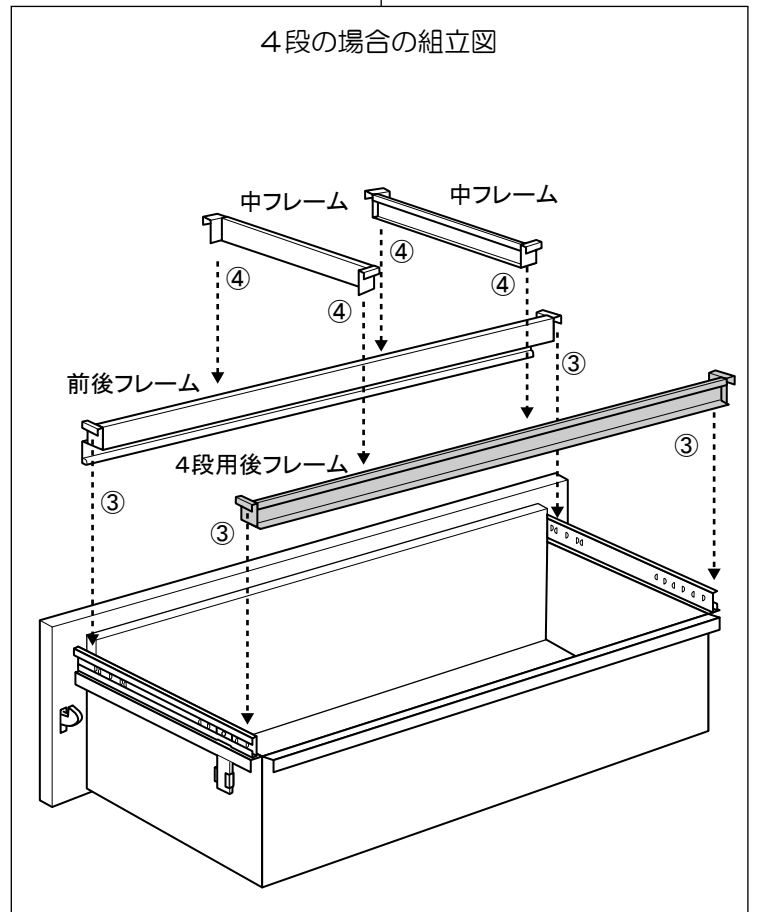
3. 使用するフォルダの大きさに合わせて、前後フレームを図のように、横フレームの上からはめ込んでください。

※4段の場合は後フレームの形状が異なります。

4. 中フレームも使用するフォルダの大きさに合わせて、前後フレームの上からはめ込んでください。



4段の場合の組立図



5. 最後にフォルダーを入れ、フレームの取り付け位置を確認して組み立て完了です。