

3pattern training

3種類のトレーニングポジション

1



☆立った状態でトレーニング
手足が連動して、クロスカントリースキーのような動作で効率の良い全身運動が可能。手足の関節の可動に加え、腰のひねりも加わるので、全身のシェイプアップに効果的。

2



☆座った状態でトレーニング①
座った状態で手足の連動したトレーニングが可能。ハンドルから身体の距離が遠くなり上体のひねりが大きくなる上、ステップに体重が乗らないため腕の力を多く使うことにより上半身への運動効果が大きくなる。

3



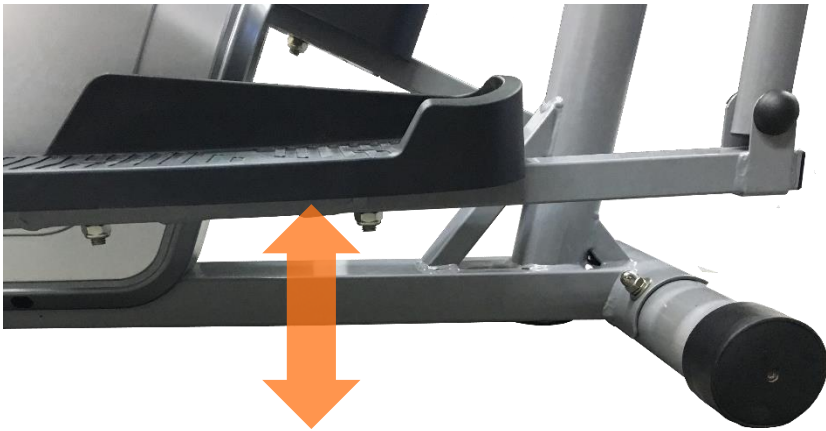
☆座った状態でトレーニング②
リカンベントバイクのように、シートに座ってリラックスした姿勢でトレーニングが可能。運動中の休憩や、テレビや本などを楽しみながらの、「ながら運動」に最適。

Point
2

跨ぎやすいから
乗降り簡単♪

Easy
Straddle

セパレートタイプで乗降り簡単



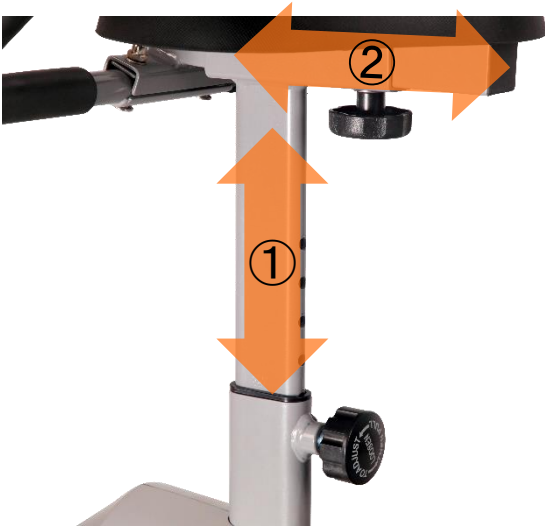
ステップの高さは約15cm

マシンのボディと支柱との間に空間があり、ステップも約15cmの高さまで下がるので、女性やお年寄りの方でも跨ぎやすく安心して乗降りできます。

Point
3

体格に合わせて シート調整

Variety
Adjustment
サドル調整



①高さ調整(調整ノブ式)
地上から
約75cm~90cm



②前後調整(調整ノブ式)
無段階スライド約7cm



③シート~ペダル長さ(一番遠いとき)
約77cm~88cm

④ペダル長さ
約36cm



⑤ペダルスライド幅
約35cm

適応身長約 150cm~180cm

Control panel

大きな画面で見やすい日本語表記



お手持ちのタブレット
や本などが置けます。

パネル表示と機能

- | | |
|--------|----------|
| ① スキャン | ⑤ 総距離 |
| ② 経過時間 | ⑥ 消費カロリー |
| ③ スピード | ⑦ 心拍数 |
| ④ 走行距離 | |
| ⑤ 総距離 | |

目標設定

- ① 時間
- ② 距離
- ③ カロリー
- ④ 心拍数

Point
5

手動変更負荷8段階 コードレスでレイアウト自由

Change
load
8段階負荷調整



体力や目的に合わせて負荷設定

- ☆負荷レベル 1~2
ウォーミングアップ・ご高齢者向け
- ☆負荷レベル 3~4
健康維持・体力づくり
- ☆負荷レベル 5~6
体力向上トレーニング
- ☆負荷レベル 7~8
高負荷トレーニング

電源いらすのコードレスタイプ



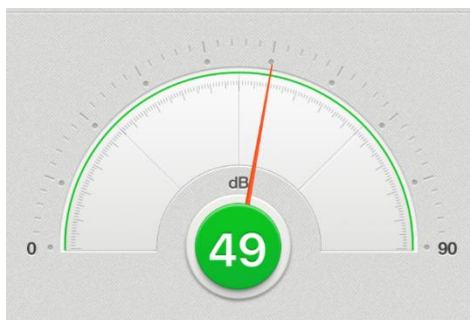
電源はパネルの乾電池のみ。
手動負荷調整だからコードレス
でトレーニングが可能なので、
コンセントの場所を気にせず自
由な場所にマシンを設置してご
利用いただけます。

Point
6

マグネット式負荷で 静かな乗り心地

Quiet
Ride

使用時の騒音値は約50dB



マシンから距離約1.0m
高さ1.5m地点にて測定

数値の目安

騒音数値	参考
30dB	深夜の郊外
40dB	図書館
50dB	エアコンの使用音
60dB	普通の会話
70dB	掃除機・電車のベル
80dB	ピアノの演奏
90dB	騒々しい工場

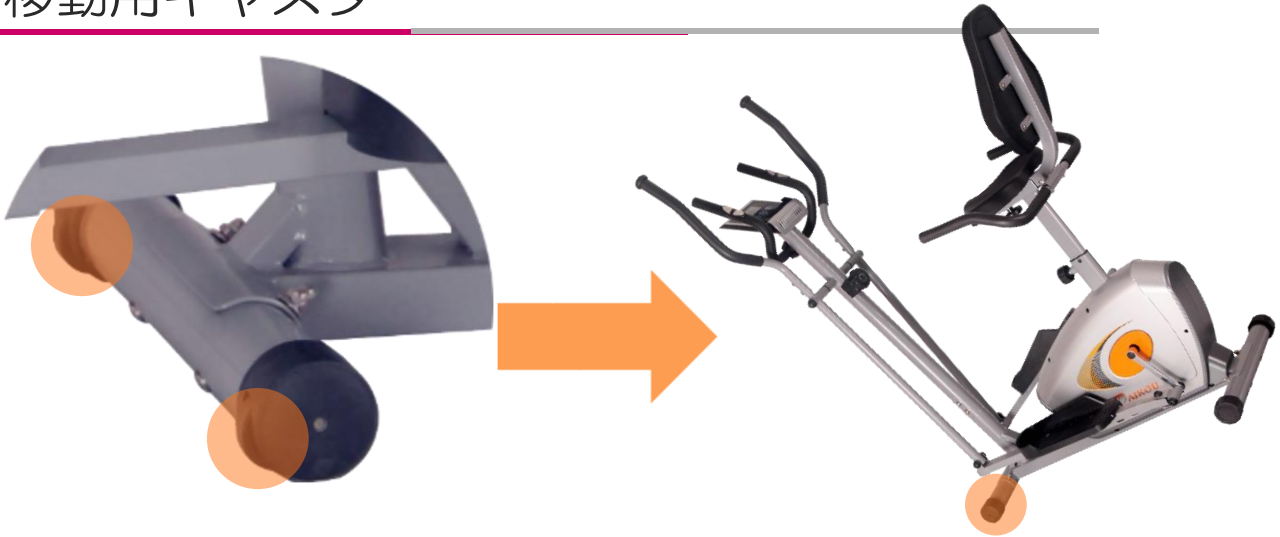
周囲の人への影響も少なく、
テレビや音楽を愉しみながら
トレーニングが楽しめます。

Point
7

足元にも気配り 移動や接地に便利な機能

Caster for mobile

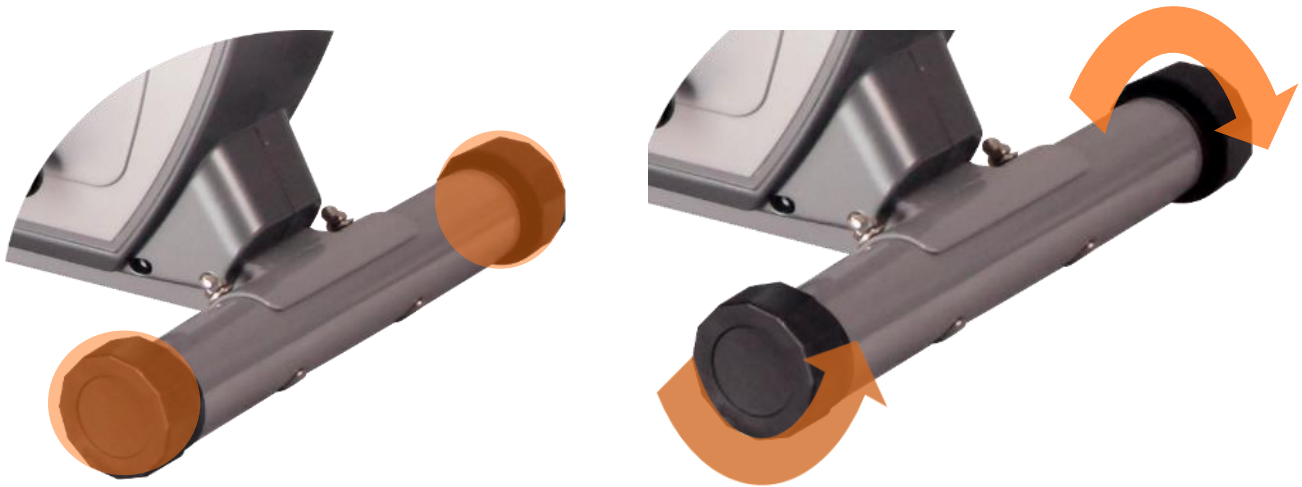
移動用キャスター



傾けてキャスターを接地させることで女性やご高齢の方でも簡単に移動できます。

Adjuster

設置用アジャスター



アジャスターを調整することでガタツキをおさえます。

商品スペック比較

Elliptical Bike

エリプティカルバイク



	DK-8509	DK-8900
本体サイズ (cm)/重量(kg)	W69*L143*H163/40	W60*L130*H158/50
負荷方式	手動マグネット式(8段階)	電動マグネット式(32段階)
使用電源	単三乾電池2本(パナソニック)	ACアダプター100V
連続使用時間(分)	60分	60分
適応身長(cm)	約150~180	約150~180
体重制限(kg)	100kg	100kg
ステップスライド幅		
シート調整	高さ方向/水平方向	-
パナソニック表示	時間/スピード/距離/カロリー 心拍数/総距離	時間/スピード/距離/カロリー 心拍数/回転数/負荷レベル /watt数
目標設定	時間/距離/カロリー/心拍数	時間/距離/カロリー/心拍数
プログラム	-	12パターン/watt/HRC
簡易体脂肪測定機能	-	○
リカリー測定機能	-	○
心拍センサー	○(ハンドグリップ式)	○(ハンドグリップ式)
移動用キャスター	○	○
ガタ防止アジャスター	○	○
梱包サイズ (cm)/重量(kg)	W37*L107*H67/45	W37*L116*H57/54