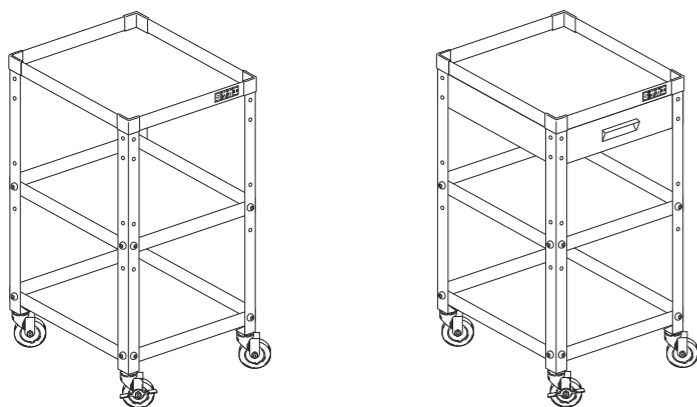


# ステンレススペシャルワゴン

## [SUS304, SUS430]

## 取扱説明書

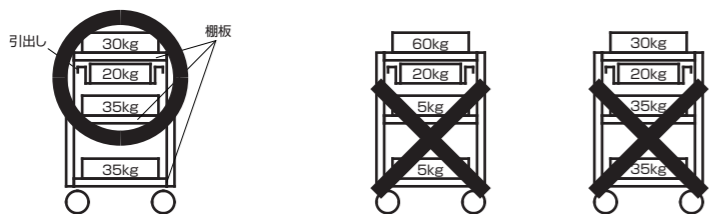
この度はサカエ製品をお買い上げ下さいましてありがとうございます。  
この説明書は、この製品の使い方(使用上の注意事項)と組立てについて記載しています。組立て・ご使用前に、この説明書をよくお読みのうえ正しくお使い下さい。  
また、この製品を末長くご利用いただくために、この説明書は大切に保存して下さい。  
尚、弊社では安全な製品作りを常に心がけておりますが、ご不明な点がございましたら、下記のお客さま相談室までご連絡下さい。



### 【ご使用前に必ずお読み下さい】

#### ■均等耐荷重（等分布耐荷重）

下記イラストは均等耐荷重が1台当り120kgの場合  
(お買い上げの商品によって耐荷重、棚板の枚数が異なりますのでご注意ください)



床面は平坦なコンクリートでツールワゴン1台当りの均等耐荷重を棚板の枚数で割った重量を上限に各段均等にお載せ下さい。

例)均等耐荷重120kgのワゴン棚板3段引出し  
1段仕様の場合は  
均等耐荷重120kg÷引出し1台分20kg=100kg  
均等耐荷重100kg÷3枚=33kg≒35kg  
1段当り35kgを上限に各段へ均等にお載せ下さい

均等耐荷重内でもかたよった積載上段だけ高い荷物の積載

正しい積載であっても床面ジュース、床面悪路、段差の有る所での走行  
上記の様な使用はしないで下さい。  
上記の使用が必要な場合は弊社係員までお問い合わせ下さい。

この製品を安全に、また末長くご利用いただくために、次の事項を必ず守って下さい。

### △安全上のご注意

- 製品の等分布耐荷重（全体に均等に物を置いた場合）は、  
スペシャルワゴン 移動式・固定式  
棚板2段タイプ 75kg  
棚板3段タイプ 120kg  
棚板3段タイプ パンチング棚仕様 120kg  
キャビネット 20kg（安全荷重4kg）

積載荷重は、製品の耐荷重の範囲内にして下さい。それ以上載せたり、荷重が片寄りますと製品破損の恐れがあります。

安全荷重について…無負荷の状態でご引出し等可動部を1段最大に引き出し、その前端に集中荷重を掛けた際、転倒をしない重量の合計をあらわします。(通常は均等に荷重をおかけください。)

- 製品の上に腰を掛けたり、乗ったりしないで下さい。転倒や転落事故の原因になります。
- 使用中にネジのゆるみなどによるガタツキが生じたときは、締め直し、はめ直しをして下さい。ゆるんだままで使用していると、変形や破損及び転倒などの原因となります。
- 製品の分解・改造や部品をはずしたり、はずれたままで使用しないで下さい。
- 偏った収納はしないで下さい。
- 床面ジュース、悪路、段差の有る所では使用しないで下さい。つまづき、キャスターの破損、転倒の恐れがあります。
- 転倒防止のため、重い物は下段に入れて置いて下さい。
- 可動部（キャスターなど）の隙間に指を入れますと、指をはさむ恐れがありますので絶対に入れないで下さい。
- スライド棚・引出しに物を載せたまま2つ以上引き出さないで下さい。またスライド棚・引出しのみで物を載せて引き出さないで下さい。バランスを失って、ワゴンが転倒する恐れがあります。安全荷重を設けていますが、安全に関わらず使用時は必ず均等に荷重をおかけ下さい。
- キャビネット付ワゴンの引出しはゆっくりと引いて下さい。引出しを強く引きますとストッパー破損の原因になり、抜け落ちる恐れがあります。
- キャビネット付ワゴンの引出しを引いたまま上から強く押さえたり、重い物を置いたり、踏台として使用しないで下さい。故障や事故の原因となります。
- キャビネット付ワゴンの引出しを出した状態で移動しないで下さい。転倒や破損の原因となります。
- この製品を設置するときは、必ずキャスターのストッパーをロックして下さい。

- この製品を移動するときは、  
＜アジャスター付の場合＞  
載せてある物を全ておろし、天棚の上部を持ち複数で持ち上げて行って下さい。  
＜キャスター付の場合＞  
キャスターのストッパーを解除して長辺方向に行って下さい。短辺方向に行きますと転倒の恐れがあります。ただし、床に段差のあるところ、傾斜のあるところを移動するときは、落下や転倒の恐れがありますので注意して下さい。
- この製品を第三者に貸すときは、取扱方法を十分に説明し、この説明書もお渡し下さい。

### ◆使用上のご注意

- この製品は、室内または屋内用です。屋外や水のかかるところでは、故障や表面材の損傷の原因となりますので使用しないで下さい。
- 直射日光の当たるところや温度・湿度の著しいところでの使用は避けて下さい。変色や変形の原因となります。
- 製品の上にハンダゴテ等、高温になった機具類、熱い湯のみや加熱したナベ・ヤカンなどを直接置かないで下さい。変色や変形、事故や火災の原因となります。
- 製品を水に濡れたままにしておきますと表面材の損傷の原因となりますので、必ず乾いたやわらかい布で拭き取って下さい。
- 消耗部品には寿命があります。キャスター部や可動部などに、異常音等(損耗現象)が発生した場合は、購入店へご相談下さい。
- キャスターやアジャスター等は床面が汚れたり、跡形が残る場合があります。
- 特別なご使用をされる場合は、購入店へご相談下さい。
- 製品に不具合が生じたときは、購入店へご相談下さい。

### ◆サカエ製品全般のお手入れのしかた

通常は乾いたやわらかい布でから拭きして下さい。  
汚れが著しい場合は、次の1～3の手順を守って汚れを落として下さい。

- 薄めた中性洗剤につけた布を、かたく絞って拭いて下さい。
- 水につけた布をよく絞って、中性洗剤が残らないように拭いて下さい。
- 乾いたやわらかい布で、水分が残らないように拭き取って下さい。

※汚れが落ちない場合は、1～3の作業を繰り返し行って下さい。  
※シンナー系の溶剤、アルカリ性の洗剤等は使用しないで下さい。  
使用しますと表面材の損傷の原因となります。

# サカエ

大阪市城東区成育5丁目22-9

フリーダイヤル  
お客様相談室 0120-575101

## ●部品明細

【組立時の注意】SUS304の商品にはブルーのビニールシート、SUS430の商品には透明のビニールシートを張っていますので組立する際にはがしてください。

### ・ワゴン本体

番号	品名	移動式		固定式		パンチング 棚仕様
		棚板2段	棚板3段	棚板2段	棚板3段	
1	支柱	4	4	4	4	4
2	棚板(※パンチング棚板)	2	3	2	3	(※3)
3	六角穴付ボタンスクリュー(M6×10L)	16	24	16	24	24
4	平座金(M6用)	16	24	16	24	24
5	六角袋ナット(M6)	16	24	16	24	24
6	六角棒レンチ(呼び4)	1	1	1	1	1
7	コーナープレート	4	4	4	4	—
8	六角ナット(M12)	4	4	4	4	4
9	キャスター(ストッパー付)	2	2	—	—	2
10	キャスター(ストッパー無)	2	2	—	—	2
11	ばね座金(M12用)	4	4	—	—	4
12	平座金(M12用)	4	4	—	—	4
13	スパナ	1	1	1	1	1
14	アジャスター	—	—	4	4	—

### ・キャビネット

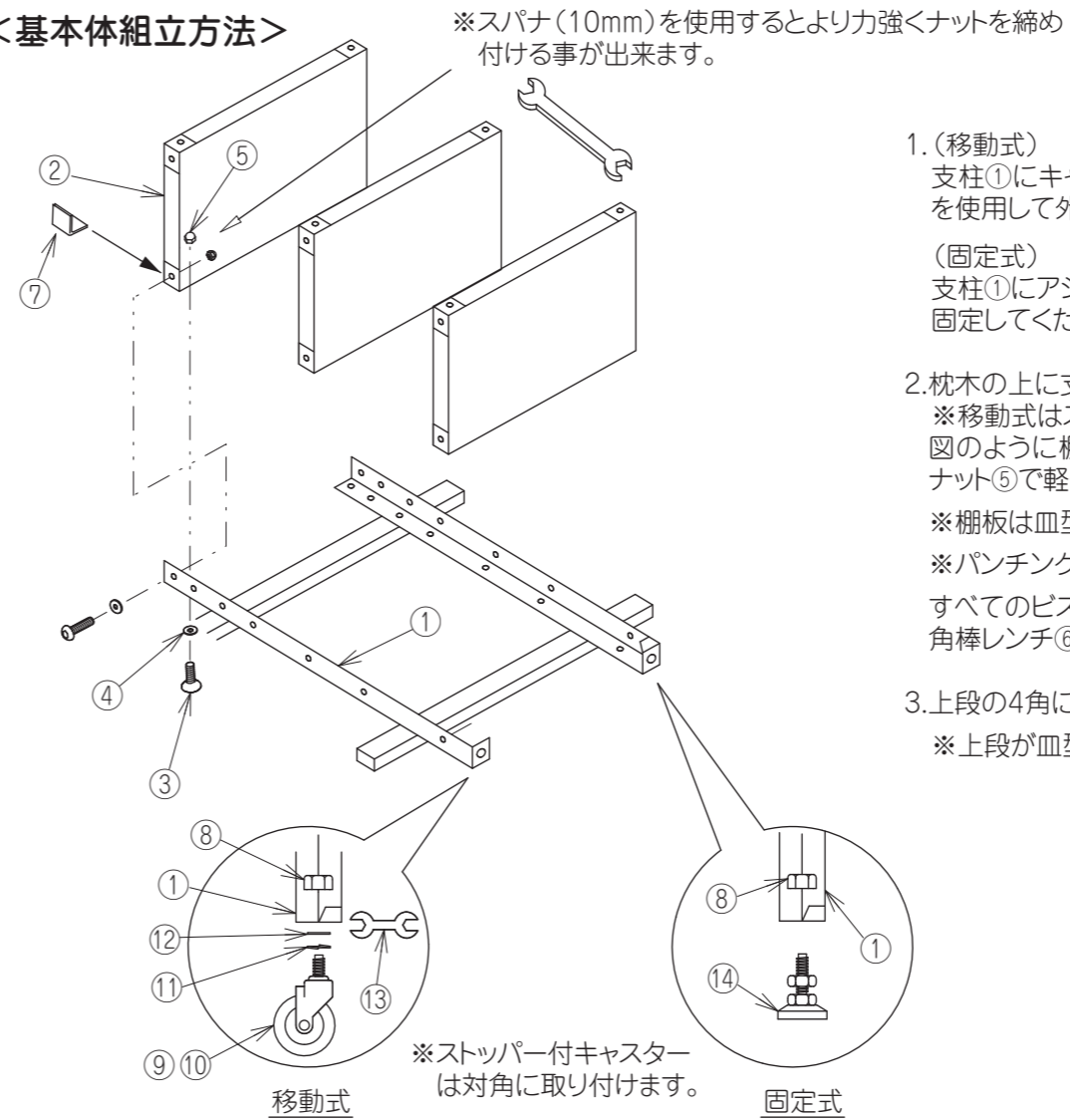
番号	品名	数量
15	引出し	1
16	側板	R/L各1
17	背板	1
18	六角穴付ボタンスクリュー(M6×10L)	16

### ・取手

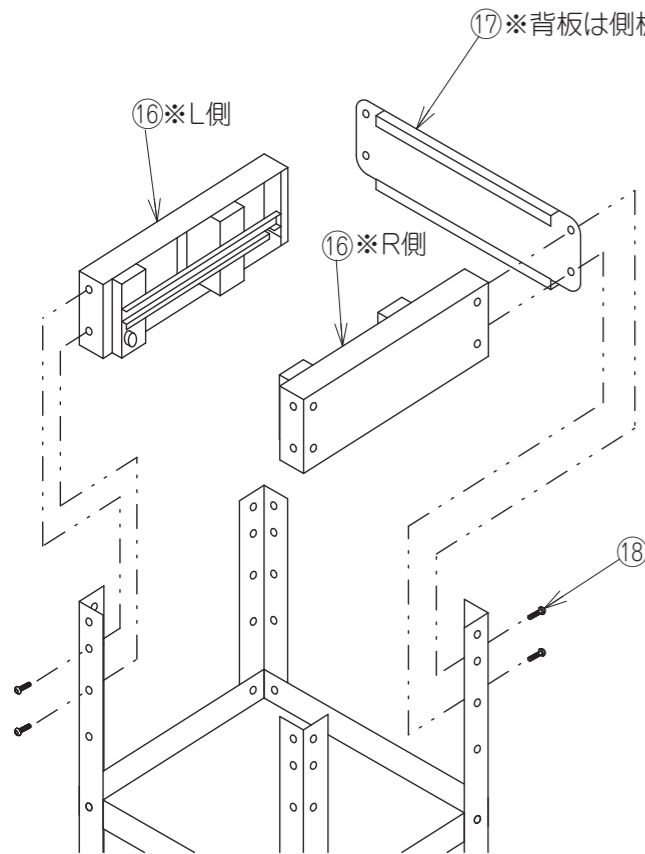
番号	品名	数量
19	取手	1
20	六角穴付ボタンスクリュー(M6×10L)	4
21	平座金(M6用)	4
22	六角袋ナット(M6)	4

※キャビネットと取手を両方使用する場合、⑳㉑は使用しません。

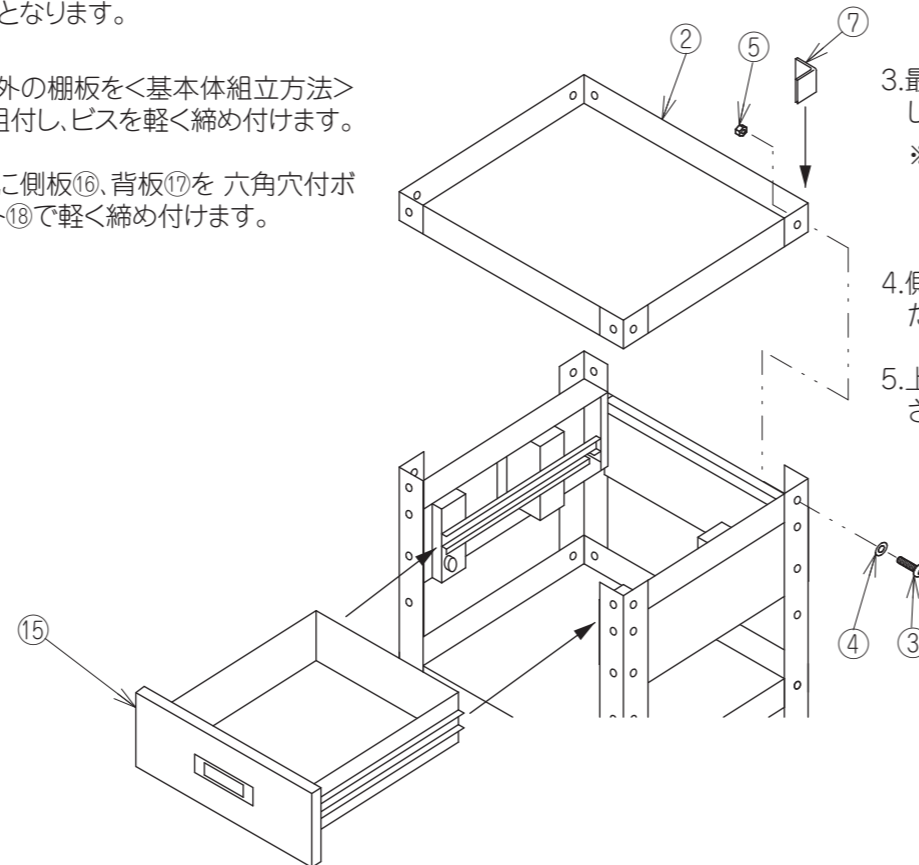
## <基本体組立方法>



## <キャビネット組立方法>



1. 最上段以外の棚板を<基本体組立方法>に沿って組付し、ビスを軽く締め付けます。
2. 図の位置に側板⑯、背板⑰を六角穴付ボタンスクリュー⑱で軽く締め付けます。



## <取手組立方法>

1. 図の位置に取手⑲を六角穴付ボタンスクリュー⑳平座金㉑、六角袋ナット㉒で締め付けてください。  
※キャビネット付の場合は六角穴付ボタンスクリュー⑳、六角袋ナット㉒は使用しないで六角穴付ボタンスクリュー⑱、平座金㉑で側板⑯と共締めしてください。

