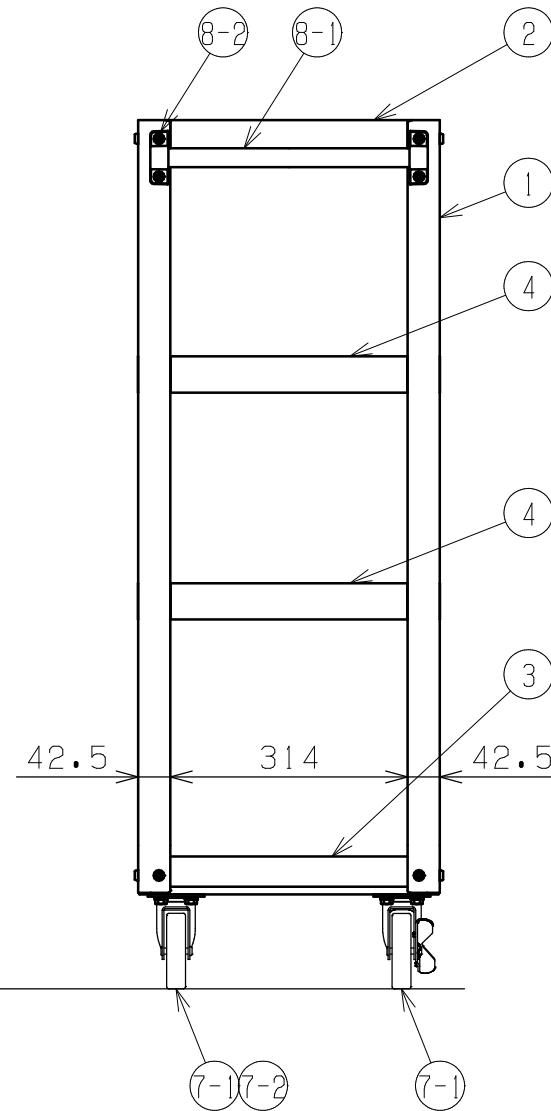
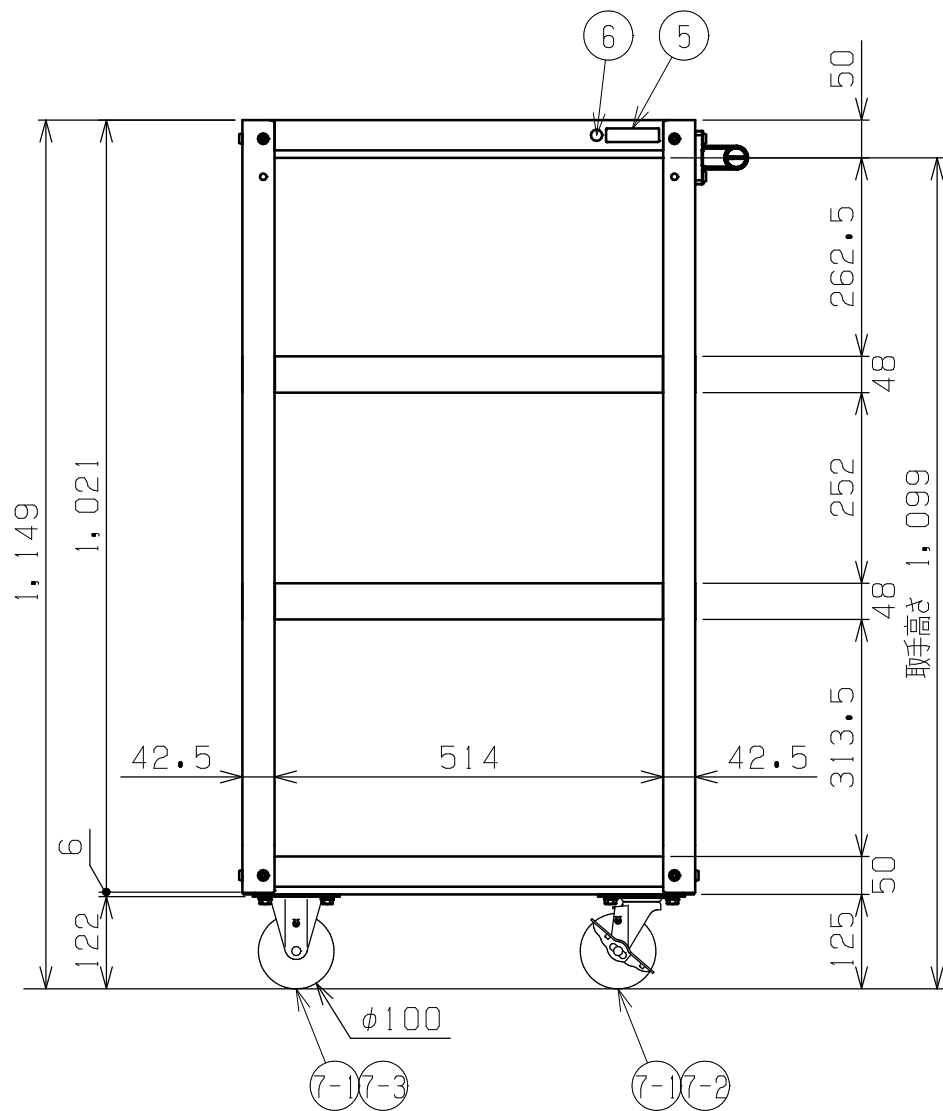
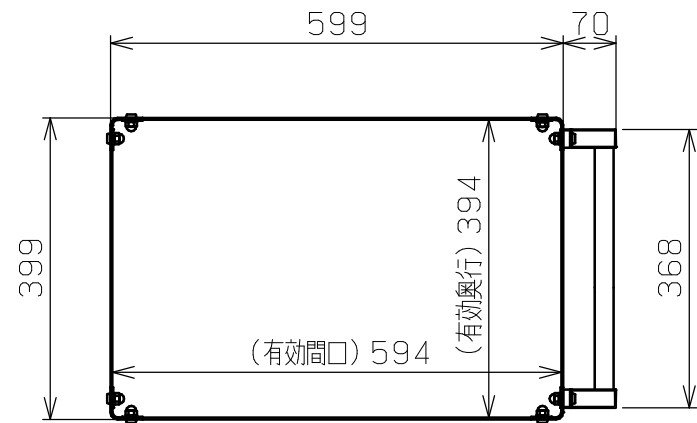




符号	日付	変更内容
△		
△		
△		



品番	部品名	数量	材質	備考
SAP4-60114NU	⑦-③ 固定キャスター	2	φ100スチール金具	SR-100UR M12XP1.75
	⑦-① 自在キャスター(S付)	2		SSG-100UHS M12XP1.75
SAP4-60114NUJ	⑦-② 自在キャスター(S無)	2	ナイロンウレタン車	SSG-100UH M12XP1.75
	⑦-① 自在キャスター(S付)	2		SSG-100UHS M12XP1.75
SAP4-60114DC	⑦-③ 固定キャスター	2	φ100スチール金具	SR-100D M12XP1.75
	⑦-① 自在キャスター(S付)	2		SG-100DS M12XP1.75
SAP4-60114DCJ	⑦-② 自在キャスター(S無)	2	導電ゴム車	SG-100D M12XP1.75
	⑦-① 自在キャスター(S付)	2		SG-100DS M12XP1.75
SAP4-60114E	⑦-③ 固定キャスター	2	φ100スチール金具	SR-100EL M12XP1.75
	⑦-① 自在キャスター(S付)	2		SSG-100ELS M12XP1.75
SAP4-60114EJ	⑦-② 自在キャスター(S無)	2	エラストマー車	SSG-100EL M12XP1.75
	⑦-① 自在キャスター(S付)	2		SSG-100ELS M12XP1.75

均等耐荷重：200kg (ワゴン1台当たり)

中棚は50ミリピッチで調整可能

棚板は皿型・フラット型に変更可能

※底棚は皿型のみを使用となります。

8-2	取手ブラケット	2	PP (ダークグレー色)	
8-1	ICSパイプ	1	ICSパイプφ25	
7-3	固定キャスター	※上記参照		
7-2	自在キャスター(S無)	※上記参照		
7-1	自在キャスター(S付)	※上記参照		
6	材質丸シール(SUS430)	1		φ15
5	サカエシール(銀色)	1		70×18
4	中棚	2	SUS430	t0.8
3	底棚	1	SUS430	t0.8
2	天棚	1	SUS430	t0.8
1	支柱	4	SUS430	

品番	部品名	1台分数量	材質	備考	
作成	2024.10.10	3角法	ステンレススーパーワゴン(プレート式) SAP4-60114(NU・DC・E)(J) W600×D400×H1150 外観図		
承認	設計	製図			名
		尺度			称
		三宅	1:10	図番	
株式会社 サカエ				葉番	