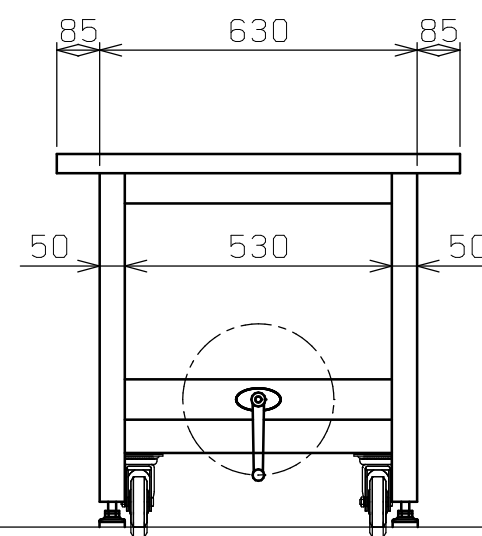
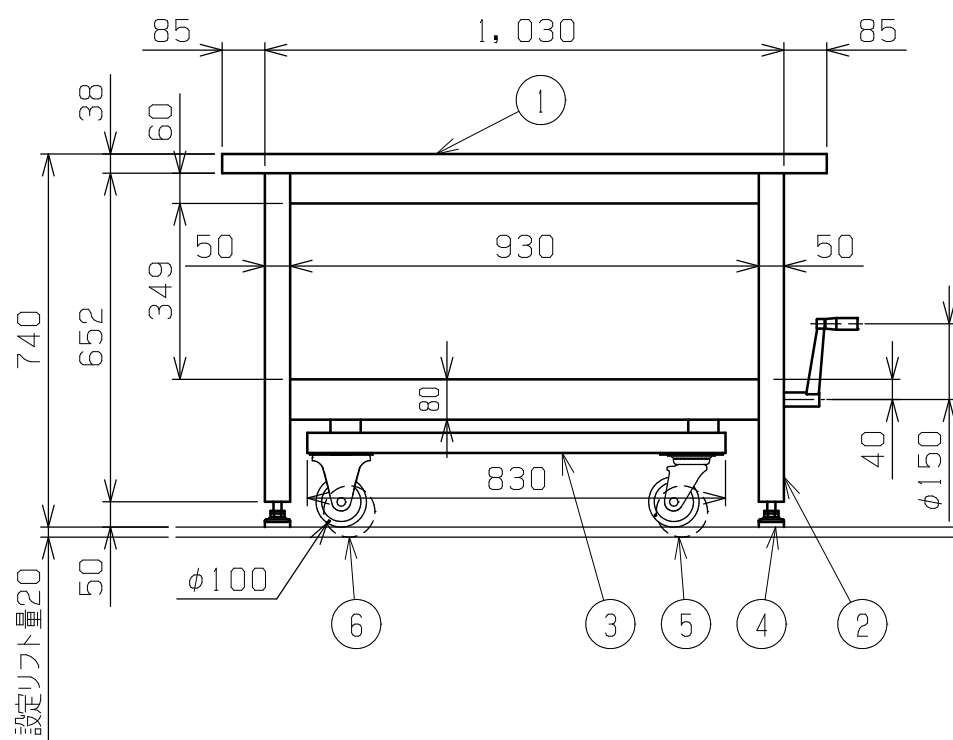
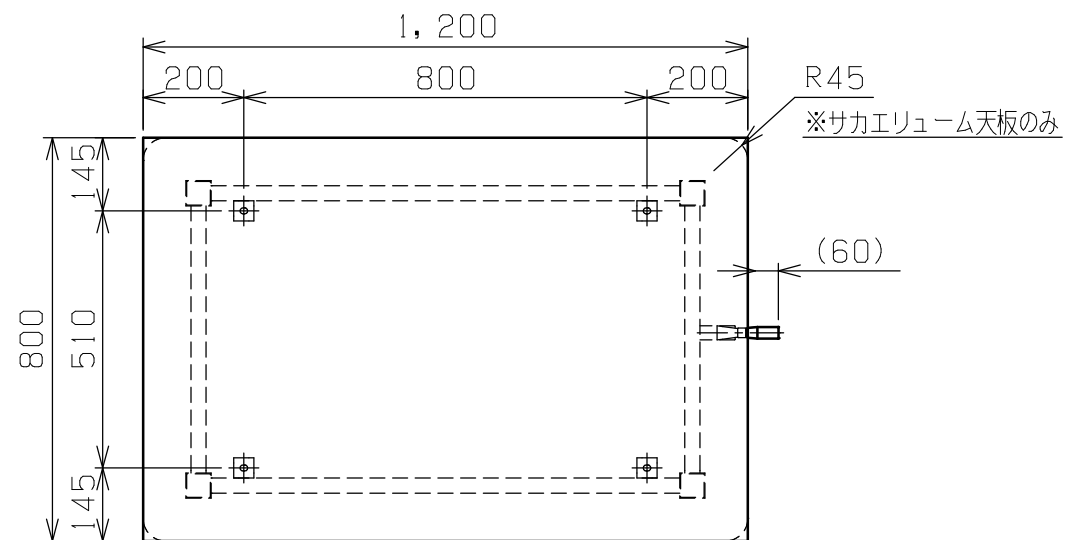


符号	日付	変更内容
△		
△		
△		

塗装色、天板、品番の関係

塗装色	天板の種類	天板厚さ	品番
サカエグリーン	グリーンサカエリューム天板	38	KWCF-12
	スチール天板	38	KWCS-12
	木目天板	38	KWCM-12



均等耐荷重：2000kg
 移動時耐荷重：600kg
 昇降時耐荷重：600kg
 底板寸法：W930×D530
 底板耐荷重：100kg

6	固定キャスター	2	ウレタン車	
5	自在キャスター	2	ウレタン車	
4	防振アジャスター	4	防振ゴム	M16XP2.0
3	台車	1		
2	本体	1		
1	天板	1	品番により異なる	(上記参照)

品番	部品名	1台分数量	材質	備考	
作成	2024.10.15	3角法	超重量作業台KWCタイプ ハンドル昇降移動式 W1200×D800 外観図		
承認	設計	製図			名
		尺度			称
	中畑	1:15	図番	葉番	