

ネオ グリップ (空圧式) □金シリーズ

NEO GRIP No.E-1403B

RoHS対応

NEW

ERON®

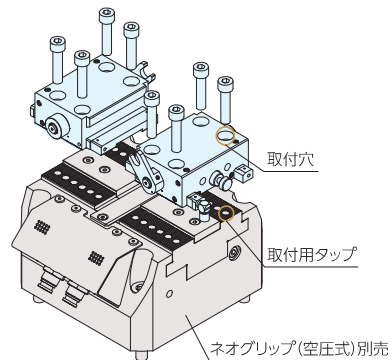
■取付方法

●自動交換口金ユニット (NEP85-AJ)

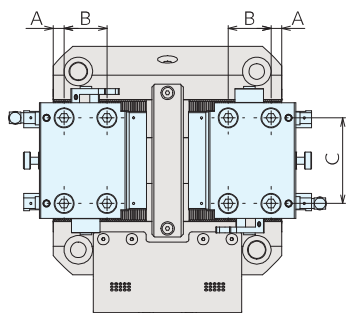
- ①ネオグリップ (空圧式) の可動体を外します。
- ②ネオグリップ (空圧式) のスライドジョーにお持ちのセルフカット口金もしくは口金ベース取付用本体を乗せて取り付けます。

口金ベース取付用本体とネオグリップ (空圧式) の最外部の取付穴を合わせ付属品のソケットスクリューで締結します。

口金の取付方法は「自動交換ユニットの使用法」をご確認ください。

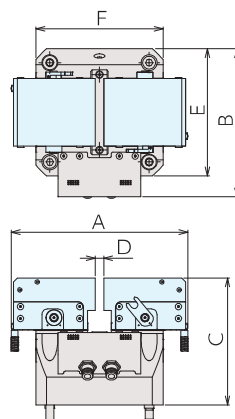


口金ベース取付用本体取付時寸法



No.	A	B	C
NEP85-AJ	7.5	30	60

セルフカット口金取付時寸法



A	B	C	D	E	F
222	186.5	159.8	6~132	160	160

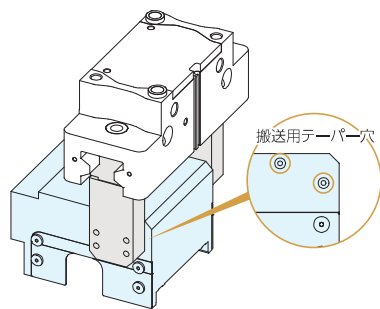
※口金の位置は変更できません。
ワークサイズに合わせて口金をセルフカットして使用してください。

■使用方法

自動交換口金ユニットを使用することで、ワーク変更時に発生する口金の交換、取付をすべて自動で行うことができます。

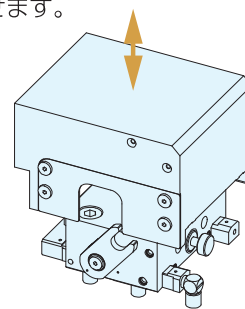
手順1

自動交換口金用爪 (別売り) のピンを、口金後方に空けられている搬送用テーパ穴にはめて口金を搬送します。



手順2

セルフカット口金を口金ベース取付用本体に取り付けます。セルフカット口金の脱着はアンロック状態の位置から真上、真下に移動させます。



手順3

自動交換口金用爪のピンの側面などで回転プレートを水平に押すことで口金のロック・アンロックを行います。

ストレート部分に接する高さでスライド

