

ハンドプランターSPの使い方



1 苗の大きさに合わせて
移植深さ調節器と間隔表示器を
セットする



2 シャベルを閉じたまま土に
差し込む



3 投入口に苗を入れる



4 ハンドルレバーを握りながら
本体を持ち上げる。
シャベル部が開いて苗を移植

- ◎ 尖った部分や鋭い部分がありますので、取り扱いや保管場所にご注意ください。
- ◎ 硬い場所等で無理やりハンドルレバーを操作しますと破損の恐れがあります。
- ◎ シャベルの内側に土が付着しますとスムーズに動作しない場合があります。
- ◎ 使用後は水気を拭き取り乾いたタオルで拭いてから保管してください。
- ◎ 子どもの目に触れない場所や、手の届かない場所に保管してください。

姉妹品

スピード苗トレイ

しゃがまずに立ったまま苗の
植えつけができる特許製品

特許第7146220号



重量：970g
材質：本体(PP)、支持金具(ステンレス)



組立説明書



移植深さ調節・ 間隔表示機能付き

ハンド プランター SP



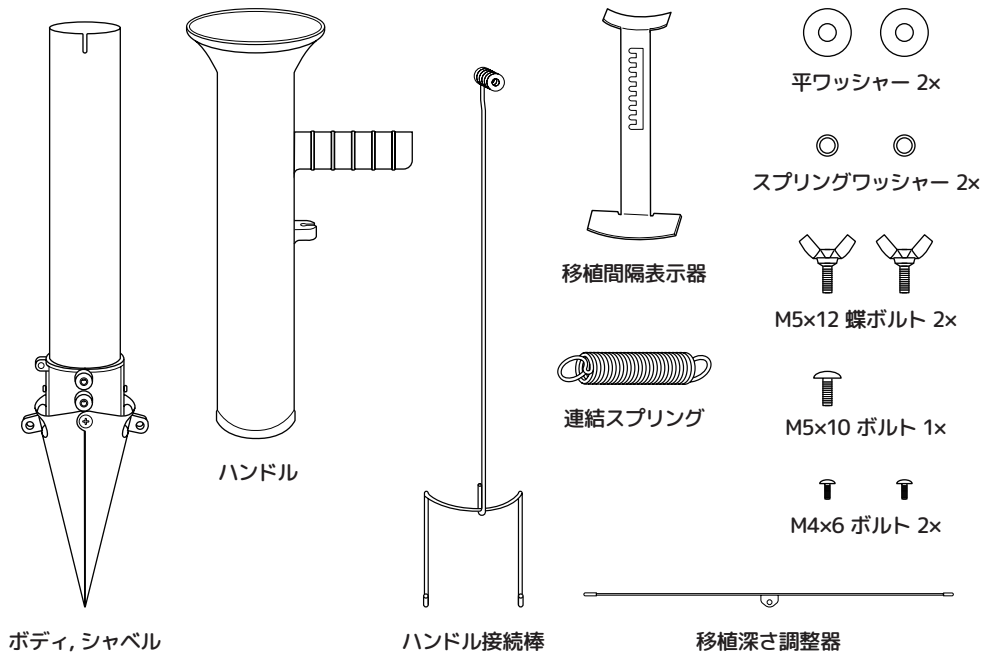
実願

2024-000078

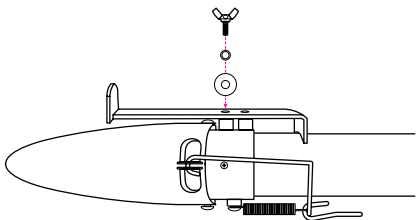
ハンドプランターSP

Japanese Utility Model Application No. 2024-000078

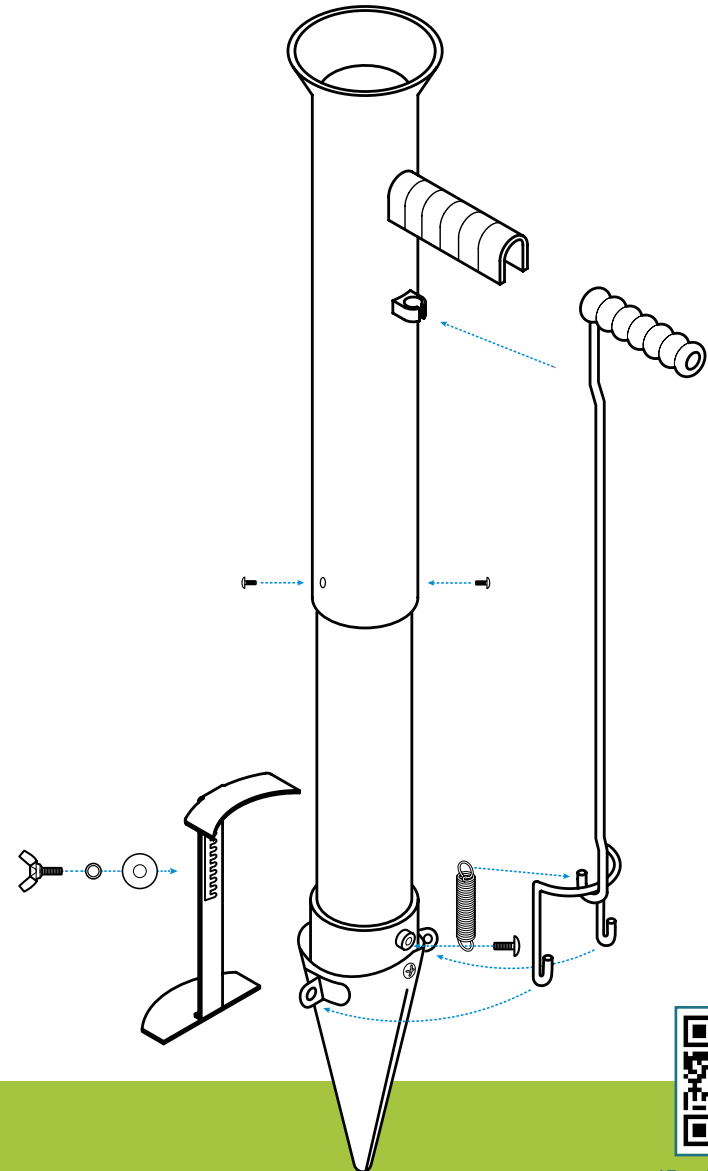
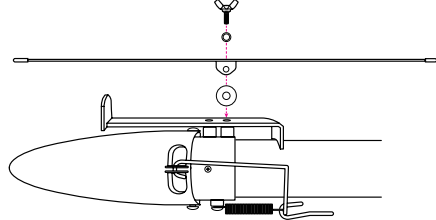
組立説明書



深さ調節器の組み立て



苗間隔表示器の組み立て



組み立て方説明動画