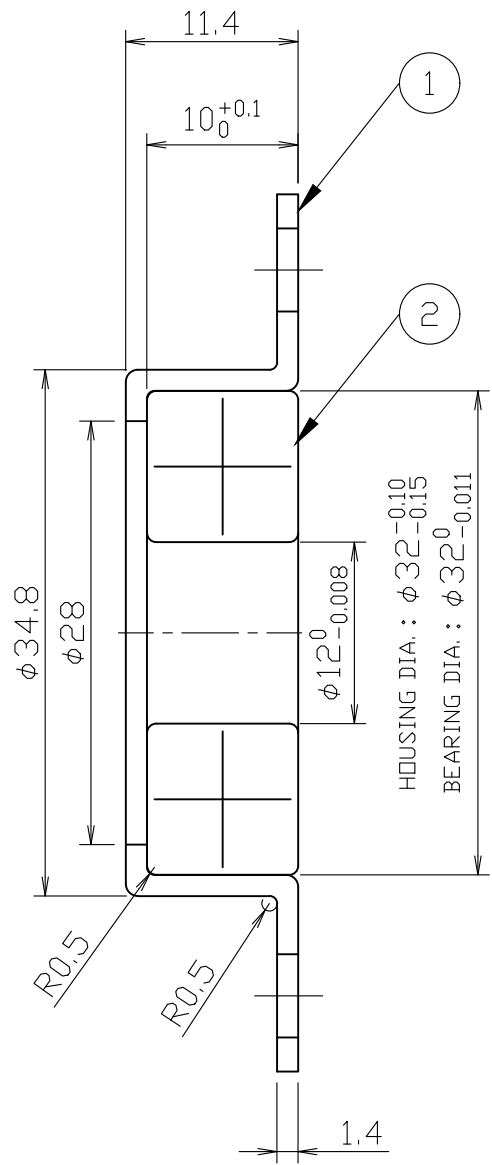
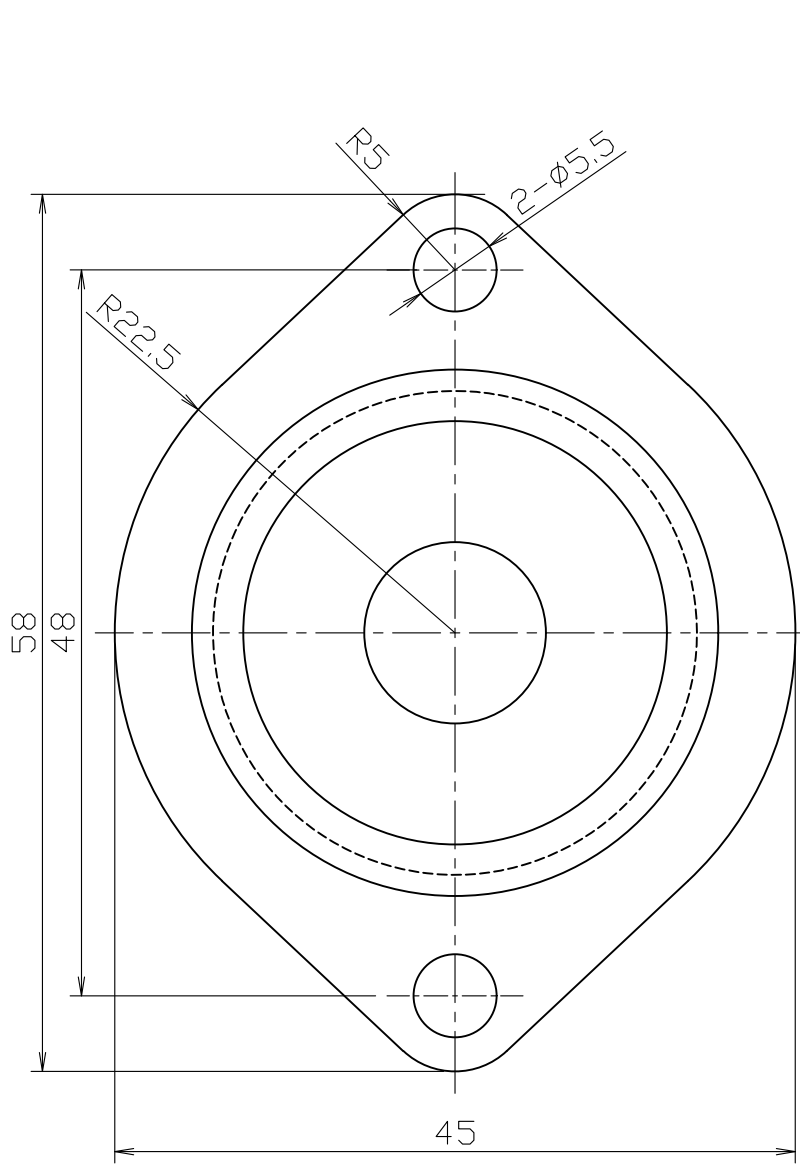


寸法許容差 TOLERANCE							
基準寸法 DIMENSION [mm]	を超過 OVER	0.5	6	30	120	400	1000
	以下 INCL	6	30	120	400	1000	2000
許容差 TOLERANCE [mm]		±0.1	±0.2	±0.3	±0.5	±0.8	±1.2

来 歴 CAREER			
変更番号 REVISION No.	日付 DATE	変更事項 ALTERATION	担当 DESIGNED
△*	20**,**,**		

ラジアル内部すきま RADIAL INTERNAL CLEARANCE										
呼び軸受内径 NOMINAL BORE DIAMETER [mm]	を超過 OVER	2.5	6	10	18	24	30	40	50	65
	以下 INCL	6	10	18	24	30	40	50	65	80
CNすきま CN CLEARANCE [μm]	最小 MIN.	2	2	3	5	5	6	6	8	10
	最大 MAX	13	13	18	20	20	20	23	28	30



2	軸受 BEARING	1	SUJ2相当 SUJ2 EQUIV.	6201-2RS
1	ハウジング HOUSING	1	SPCC相当 SPCC EQUIV.	黒染 BLACKENING
品番 No.	名称 NAME	数量 QTY	材質 MATERIAL	備考 REMARKS

材質 MATERIAL		備考 REMARKS			個数 Q'TY		製品 PRODUCT	
承認 APPROVED	承認 APPROVED	検閲 CHECKED	設計 DESIGNED	製図 DRAWN	日付 DATE	コンパクトベアリングユニット COMPACT BEARING UNIT		
		小亀	山本	小亀	2024.02.17	商品名 NAME		
					尺度 SCALE	スチールタイプ STEEL TYPE		
					2:1			
重量 MASS	依頼のブランド	第三角法			製番 ORDER No.	図面番号 DRAWING No.		
0.06 kg	KMT CORPORATION 株式会社 KMT	THIRD ANGLE PROJECTION				CU-6201-2RS		

