

点滴チューブはもう絡まない! チューブセパレーター CP-940

TAKIGEN

共同開発 岡山大学病院

工夫された4つのPOINT

MRIでも使用可能

樹脂製で金属不使用

ワンタッチで固定

点滴チューブをスリットに挟むだけ

PAT.PEND.



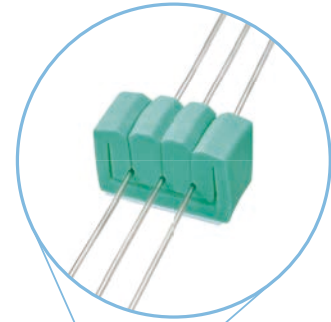
CP-940-1

しっかり保持

硬質スポンジ+補強パーツで
不意の三方活栓落下も保持

スムーズな脱着

面ファスナーで工具不要
患者様の移乗時にも簡単付替え



使用方法の動画



使用例

3つのスリットに奥までチューブを差込み、
粘着剤付き面ファスナーをベッド柵などに
貼付けてください。

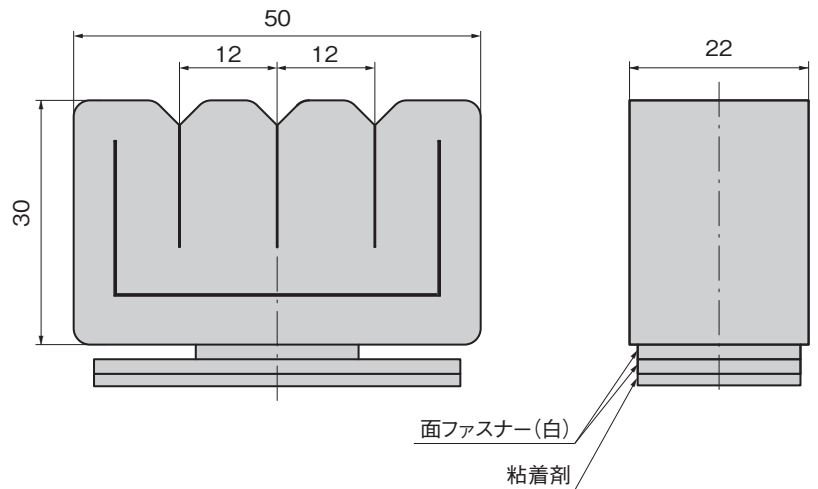
特徴

- ベッド柵などに固定することで、患者様付近の混乱したチューブ状態を整理できます。
- 三方活栓の落下にも耐えられる保持力です。
- 金属不使用でMRIなどに使用可能です。
- 面ファスナーによる固定で工具不要です。
- 面ファスナーには粘着剤が付いているため、そのままご使用できます。

仕様 ●材質:
硬質スポンジ/ポリエチレン(PE)
補強パーツ/ポリエチレン(PE)
面ファスナー/ポリエステル(PES)

用途 ●点滴チューブなどの簡易保持

備考 ●長期間使用すると保持力が弱まるため、三方活栓及びチューブを交換する際に同時交換してください。
●推奨チューブの外径はφ2~3mmです。それ以外のサイズの使用は十分な検証後に判断してください。



商品番号	コード
CP-940-1	25256

※価格はお問合せください

タキゲンはあなたの工場です 試作品・特注品をスグ割ります 一協力開発のタキゲン

タキゲン 創業明治43年
製造株式会社
永い歴史と最新の技術 品質保証のTAKIGENマーク
www.takigen.co.jp

札幌支店 (011)846-2001 東京支店 (03)3492-2001
仙台支店 (022)302-3101 小松川支店 (03)3683-8000
新潟支店 (025)274-2500 八王子支店 (042)646-3001
宇都宮支店 (028)627-8001 厚木支店 (046)230-4001
浦和支店 (048)855-3111 沼津支店 (055)929-1001

名古屋支店 (052)737-7200 福岡支店 (092)410-9888
京都支店 (075)661-8001 韓国 82-2-326-1001
大阪支店 (06)6933-8001 上海 86-21-6288-4001
神戸支店 (078)303-9001 タイ 66-2-049-0990
広島支店 (082)885-2001 台湾 886-2-2793-6001

※本カタログの寸法・材質等の仕様、価格(2024年9月現在)は、改良などのためやむをえず変更する場合があります。

kouhou Ni 2024.09