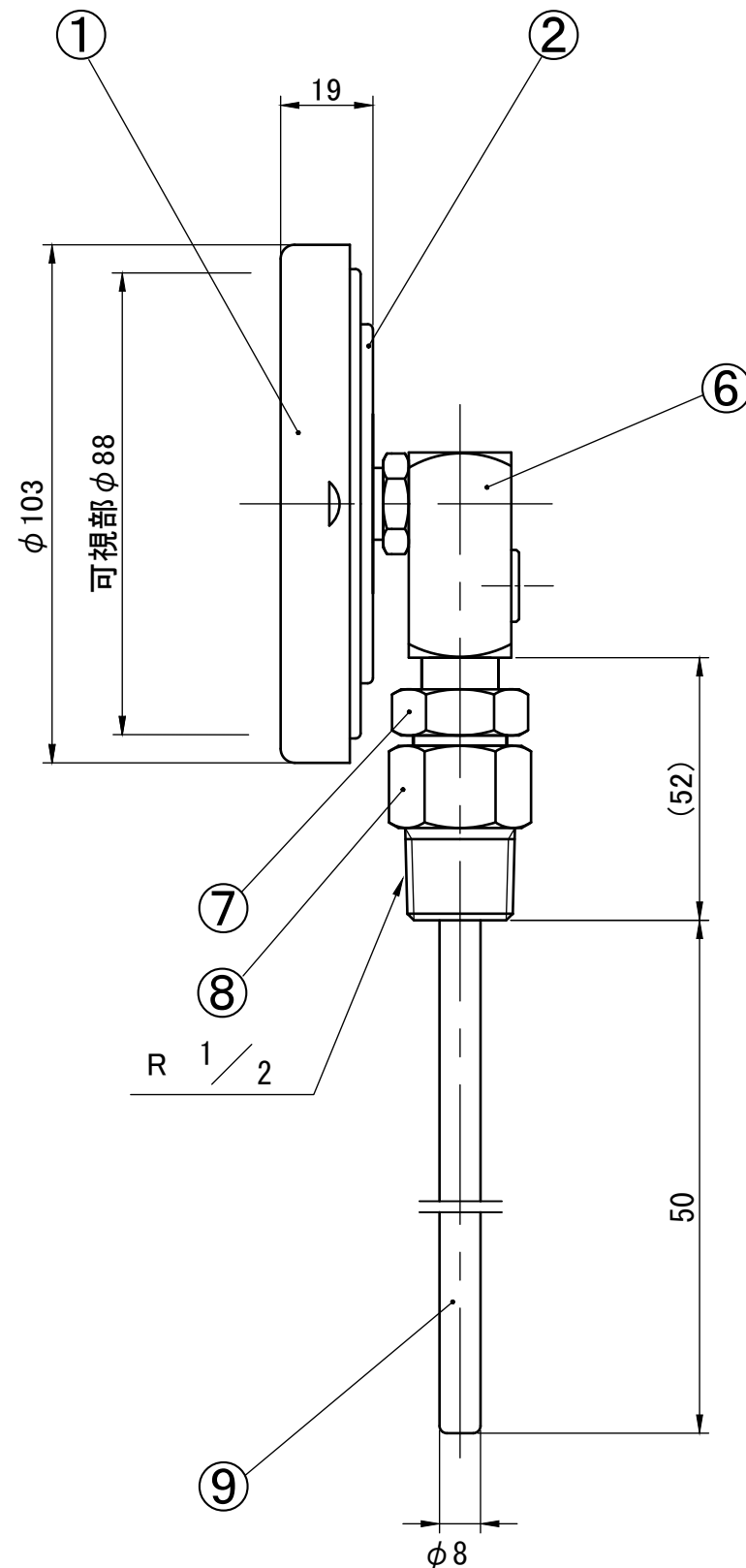


|      |        |
|------|--------|
| 目盛範囲 | 0~100℃ |
| 目盛刻度 | 2/1    |



| 9  | 感温部  | SUS304 | 1  |             |
|----|------|--------|----|-------------|
| 8  | 取付ネジ | SUS304 | 1  |             |
| 7  | 締付ネジ | SUS304 | 1  | 平23六角 G1/2B |
| 6  | 元軸   | SUS304 | 1  |             |
| 5  | 指針   | C2801P | 1  | 黒色 先端部橙色    |
| 4  | 目盛板  | A1100P | 1  | 白地黒文字       |
| 3  | 透明板  | アクリル   | 1  |             |
| 2  | ケース  | SUS304 | 1  |             |
| 1  | フタ   | SUS304 | 1  | バフ研磨        |
| 番号 | 品名   | 材質     | 個数 | 記事          |

|      |    |              |
|------|----|--------------|
| △    |    | BY Y.Kuroiwa |
| △    |    | APP'D        |
| △    |    | REVISION     |
| △    |    | (SIZE)       |
| 0    | 新図 | FREE         |
| 訂正事項 |    | m.m.         |

|                            |  |          |          |
|----------------------------|--|----------|----------|
| SUBJECT                    |  | (ユニオンR形) | PAGE     |
| バイメタル式温度計                  |  |          | SHEET    |
| SATO KEIRYOKI MFG.CO.,LTD. |  |          | DATE     |
| TOKYO <b>SATO</b> JAPAN    |  | TYPE     | BM-S-90S |
| D.No                       |  |          |          |