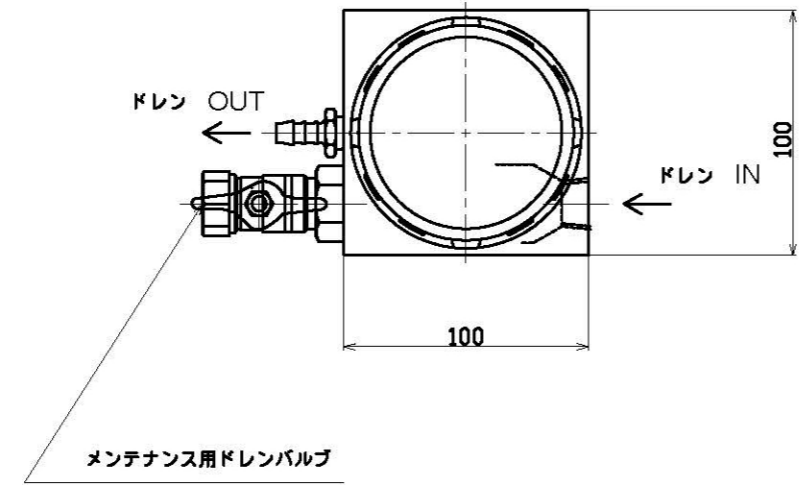
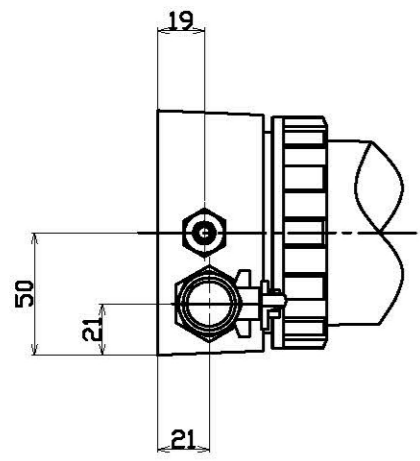
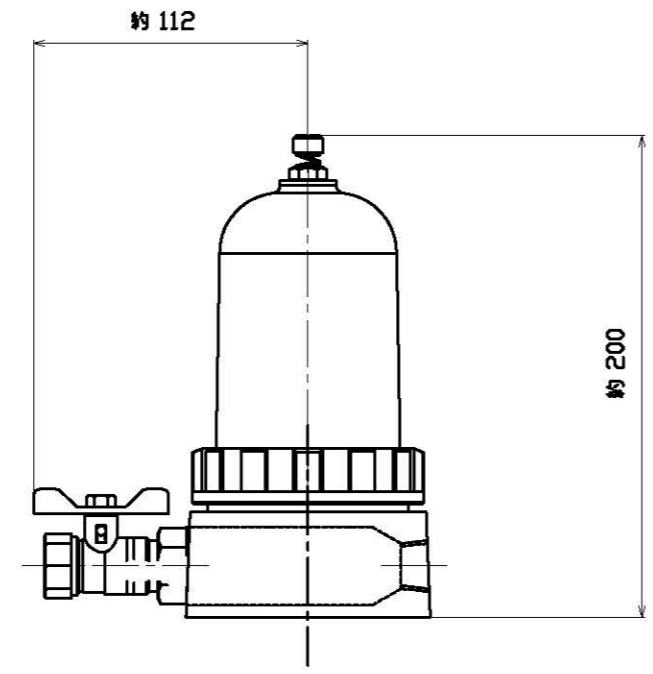


CL	DESCRIPTION	DATE	CHECKED



メンテナンス用ドレンバルブ



付属品

名称	寸法	個数
ブッシング	1/2インチ×1/4インチ	2
ブッシング	3/8インチ×1/4インチ	1
ワンタッチカプラー	1/4インチ	2
ウレタンホース	外径8mm×内径5mm×長さ1.5m	1

