

# デジタルファインサーモ DG2P/DG3P

デジタルファインサーモシリーズの PID 制御タイプ



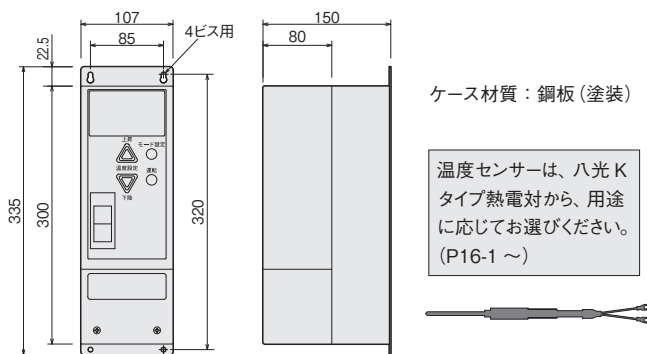
## 特長

- 出力に PID 制御を採用、安定度の高い温度コントロールが可能です。
- 電源スイッチ、運転 / 停止スイッチが付いています。
- 目的の温度条件からはずれた場合など、温度異常として警報出力を設定できます。
- 場所をとらない壁掛けタイプ。壁に取付けて使用します。
- 多機能かつ簡単操作で、ビギナーから上級者まで幅広くご利用いただけます。
- DG2Pは1.5kWまで、DG3Pは単相3kWまで、三相6kWまでと、パワフルにヒーターをコントロールできます。
- 温度センサーは付属していません。八光 K タイプ熱電対から、用途に応じてお選びください。

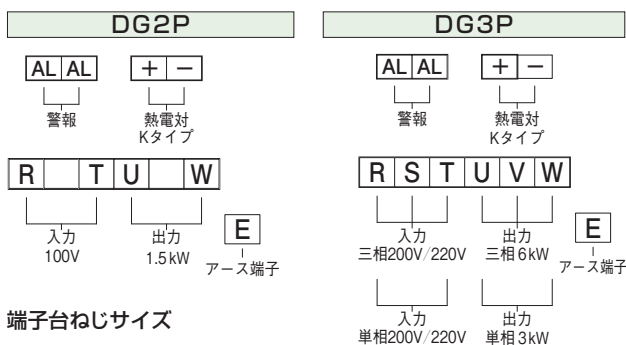
## 使用上のご注意

- 過電流防止、短絡防止のため、安全ブレーカーおよびヒューズを必ず併用してください。
- 使用時に SSR が発熱します。放熱のため、垂直にセットした状態でご使用ください。
- 表示された電源電圧以外で使用すると、火災、感電の原因になります。
- 爆発性・引火性のある雰囲気中では絶対に使用しないでください。爆発・火災事故の原因になります。
- 濡れた手での操作は行わないでください。感電の原因になります。
- 既存配線の改造は行わないでください。
- 次のところでは使用しないでください。
  - ・腐食ガス雰囲気、使用環境範囲外の高温・低温
  - ・風呂場など多湿の場所、蒸気・水滴のかかる場所
- コントローラーに水がかかり、そのまま使用すると、感電、漏電の原因になります。

## 寸法・仕様



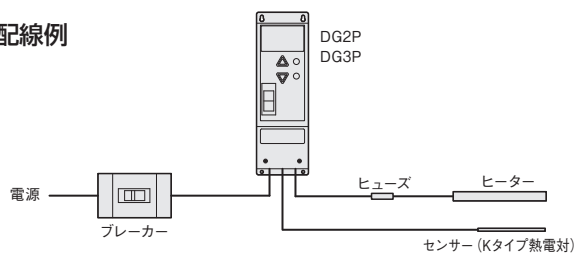
## ●入力、出力端子結線方法



## 端子台ねじサイズ

- R、S、T : 入力 M4
- U、V、W : 出力 M4
- AL、+、- : M3 フリー端子ビス（幅6.2mmまでのY端子を接続可能）  
八光熱電対のM4端子は接続できません。

## ●配線例



品名	DG2P	DG3P
在庫	◎	◎
型番	DGC2310	DGC2330
商品コード	08911760	08911770
入力電圧	100V (50/60Hz)	単相 200 / 220V または 三相 200 / 220V (50/60Hz)
最大負荷	1.5 kW (抵抗負荷)	単相 3kW / 三相 6kW (抵抗負荷)
温度設定範囲	0°C ~ 999°C	
制御方式	PID 制御（オートチューニング有り）	
制御デバイス	半導体リレー	
センサー	JIS Kタイプ熱電対（別売品P16-1～参照）	
表示	3桁デジタル表示（測定値 / 目標値切替え）分解能 1°C	
温度表示精度	±3°C（使用環境条件下において）	
室温補正精度	±1°C	
温度異常警報出力	リレー接点出力 最大負荷 AC250V-3A（抵抗負荷）	
温度異常警報設定内容	種類 1:偏差上限 2:偏差下限 3:偏差上下限 4:偏差範囲 接点状態 1:オープン 2:クローズ(但し、電源OFF時はオープン) 付加機能 1:保持 2:待機シーケンス 3:保持+待機シーケンス	
使用環境	5 ~ 40°C (湿度 85%以下) 但し結露なきこと	
質量	約 4 kg	

# デジタルファインサーモ DG2シリーズ

手軽にヒーターの温度コントロールができます。微小誘導負荷用もラインナップ。

DG2N 100V



DG2N 200V



DG2N-12/24



DG2LH



DG2LC



## DG2N (12/24V / 100V / 200V)

シリーズのスタンダード。

リレー駆動でパワフルにヒーターの温度コントロールができます。リレーの開閉回数をカウントし、接点寿命をランプを点滅でお知らせします。

## DG2-SSR (100 ~ 220V)

小容量のヒーター向け。

半導体リレーを使用しているため接点の機械寿命が無く、長寿命です。

## DG2LH

電磁接触器やリレー、電磁弁などの微小誘導負荷用です。加熱制御（温度上昇でOFF）用です。

## DG2LC

電磁接触器やリレー、電磁弁などの微小誘導負荷用です。冷却制御（温度上昇でON）用ですので、冷却水の制御などに適しています。

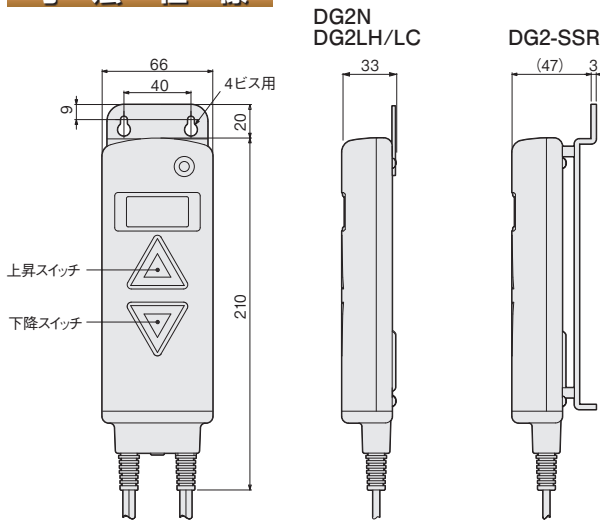
## 特長

- **接続は簡単**  
ヒーターと電源をつなぎ、センサーを入れるだけで温度コントロールができます。
- **操作も簡単**  
操作するスイッチは、温度設定の上昇スイッチと下降スイッチの2つのみ。あとはマイコンが自動操作をしてくれます。
- **取付けも簡単**  
止め金具により固定、または吊り下げでもご使用できます。
- **広い温度をカバー**  
設定可能な温度範囲の、0℃～750℃までを1レンジでカバーします。
- **優れた制御特性**  
マイコンだから安定したコントロールをお約束します。
- **出力側短絡保護装置付き**  
負荷をショートさせた場合に短絡保護装置が働き、DG2本体の電源を遮断します。

## 使用上のご注意

- 表示された電源電圧以外で使用すると、火災、感電の原因になります。
- DG2N、DG2-SSRは抵抗負荷専用です。絶対に白熱ランプやモーター、電磁接触器（リレー含む）などに使わないでください。
- 電磁接触器、電磁弁などの微小誘導負荷を制御する際は、DG2LH、DG2LCをご検討ください。
- 爆発性・引火性のある雰囲気中では絶対に使用しないでください。爆発・火災事故の原因になります。
- 濡れた手での操作は行わないでください。感電の原因になります。
- 既存配線の改造は行わないでください。
- コントローラーに水がかかり、そのまま使用すると、感電、漏電の原因になります。
- 次のところでは使用しないでください。
  - ・ 腐食ガス雰囲気 使用環境範囲外の高温・低温
  - ・ 風呂場など多湿の場所 蒸気・水滴のかかる場所
- 温度過昇防止、スイッチはありませんので、必要に応じて電源側に入れてご使用ください。電源開閉ボックス15B（P15-15）をご使用ください。
- 強いノイズにより誤動作が起きることがあります。ノイズ発生源から遠ざけたり、電源を変えるなどの措置を講じてください。
- センサー断線、本体内部の異常により制御不能時は、出力がOFFの状態となります。必要に応じて安全機構を設けてください。

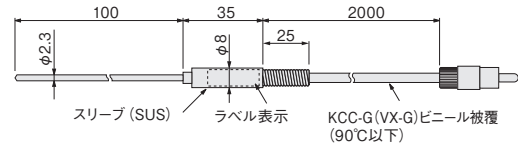
## 寸法・仕様



電源電線・負荷用電線：2 mm<sup>2</sup> × 1 m  
(DG2N 100V用、DG2-SSR\*3 はプラグ付き)

ケース材質：ABS

●付属センサー（オプションセンサー 標準タイプ DGT0010 同等品）



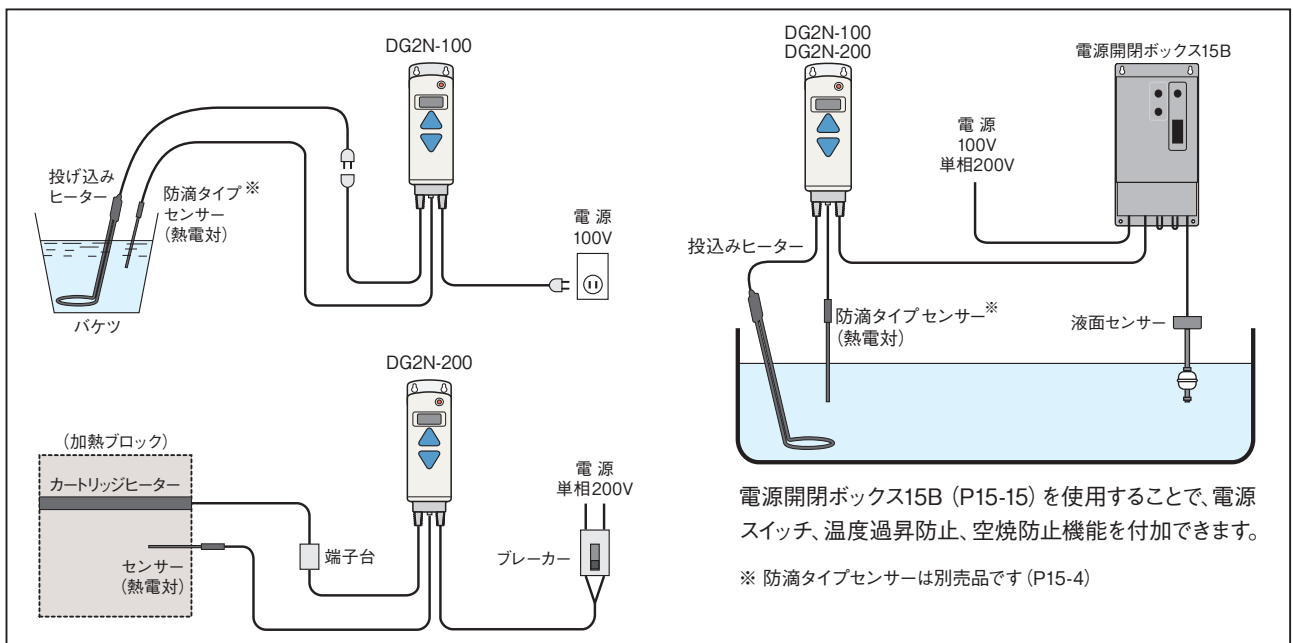
シース材質：SUS316相当  
測温接点：非接地形  
許容差：クラス2  
常用限度：700℃

スリーブ部は液中には入れないでください。  
スリーブの周囲温度は90℃以下でご使用ください。

品名	DG2N-12/24	DG2N-100	DG2N-200	DG2-SSR	DG2LH	DG2LC
在庫	○	○	○	○	○	○
型番	DGC3101	DGC1151	DGC2151	DGC1230	DGC3201	DGC3301
商品コード	08911800	08911711	08911721	08911790	08911750	08911780
入力電圧	AC (50/60Hz) / DC 12~24V*2	AC100V (50/60Hz)	単相 AC200/220V (50/60Hz)	単相 AC100~220V*3 (50/60Hz)	単相 AC100~200V (50/60Hz)	
制御デバイス	リレー			半導体リレー	リレー	
制御方式	ON/OFF制御 (温度ヒステリシス: 2℃+5秒間)					
制御動作	加熱制御					冷却制御
最大負荷	電流10A (抵抗負荷)	1.5kW (抵抗負荷)	3kW (抵抗負荷)	電流3A (抵抗負荷)	電流2A (誘導負荷)	
電源プラグ	なし	プラグ・コンセント付	なし	プラグ・コンセント付*3	なし	なし
温度設定範囲*1	0℃~750℃					
温度表示範囲*1	-9℃~800℃					
温度表示精度	±(1%F.S. + 2.5℃)					
室温補正精度	±3℃					
出力側短絡保護	負荷をショートさせた場合、DG2本体の電源を遮断					
使用環境	5℃~40℃ (湿度85%以下) 但し結露しないこと					
出力接点寿命*4	10万回	20万回		—	10万回	
センサー	Kタイプ熱電対 (付属品)					
質量	500g			600g	500g	

- \*1: 700℃以上で使用する場合は、オプションセンサー(シース径φ3.2)をご用意ください。
- \*2: 商用交流電源と絶縁された電圧を入力してください。(商用交流電源からの変圧器をご用意の場合はお問い合わせください)
- \*3: 電源・負荷電線にはAC125V用プラグが付いています。125Vを超える入力電圧で使用する場合は、プラグを切除し、電圧に適合したプラグまたは端子台をご使用ください。
- \*4: リレーの開閉回数が出力接点寿命となる回数を超えると、通電中ランプが点灯時に細かく点滅して、寿命をお知らせします。負荷駆動用リレーの寿命を超えて使用し続けると、焼損事故の原因になります。

## アプリケーション

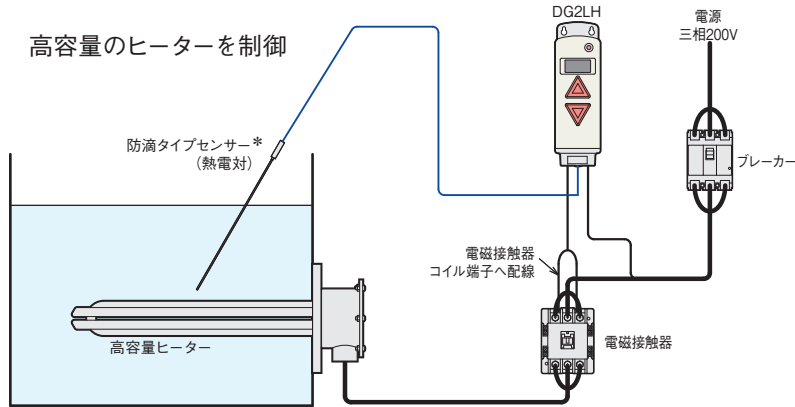


電源開閉ボックス15B (P15-15) を使用することで、電源スイッチ、温度過昇防止、空焼防止機能を付加できます。

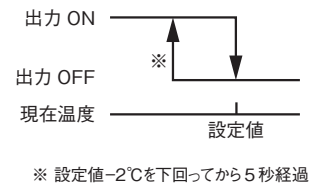
※ 防滴タイプセンサーは別売品です (P15-4)

## ● DG2LH

高容量のヒーターを制御



### 動作特性

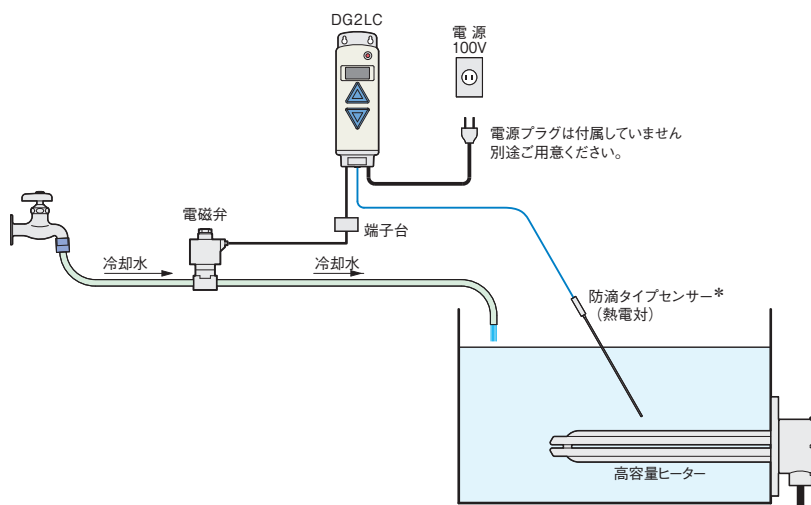


**注意**

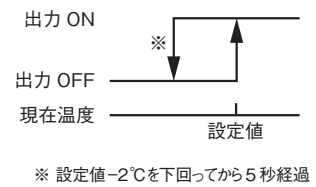
電磁接触器が導通故障した場合、DG2LHの動作によらず導通状態となります。メイン回路への安全機能の付加を推奨します。

## ● DG2LC

オーバーヒート時に流す冷却水の制御 (電磁弁を駆動)



### 動作特性



**注意**

DG2LCが故障した場合、冷却水が流れなくなる恐れがあります。ヒーター制御回路への安全機能の付加を推奨します。

\* 防滴タイプセンサーは別売品です

## ■ オプションセンサー

許容差：クラス2 スリーブ部の周囲温度は90℃以下でご使用ください

**標準タイプ**

在庫	型番	商品コード	D寸法(mm)	常用限度
◎	DGT0010	08834950	2.3	700℃
◎	DGT0013	08834900	3.2	750℃

シース材質：SUS316相当  
測温接点：非接地形

**ねじ込みタイプ**

シース材質：SUS316相当  
測温接点：非接地形  
常用限度：750℃

在庫	型番	商品コード
◎	DGT0050	08834980

**防滴タイプ**

在庫	型番	DGT0025	DGT0020	DGT0022
◎	商品コード	08834840	08834960	08834860
	A寸法	250	500	700

シース材質：SUS316相当  
測温接点：非接地形  
常用限度：700℃

**丸端子付タイプ**

測温接点：接地形  
常用限度：200℃

在庫	型番	商品コード
◎	DGT0040	08784990

**ニップル付タイプ**

シース材質：SUS316相当  
測温接点：非接地形  
常用限度：700℃

在庫	型番	商品コード
◎	DGT0030	08834970

**延長用補償導線**

在庫	型番	商品コード
◎	DGT0100	08784970