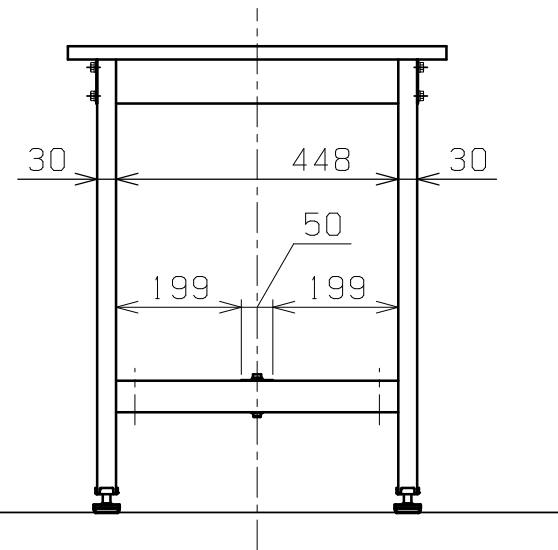
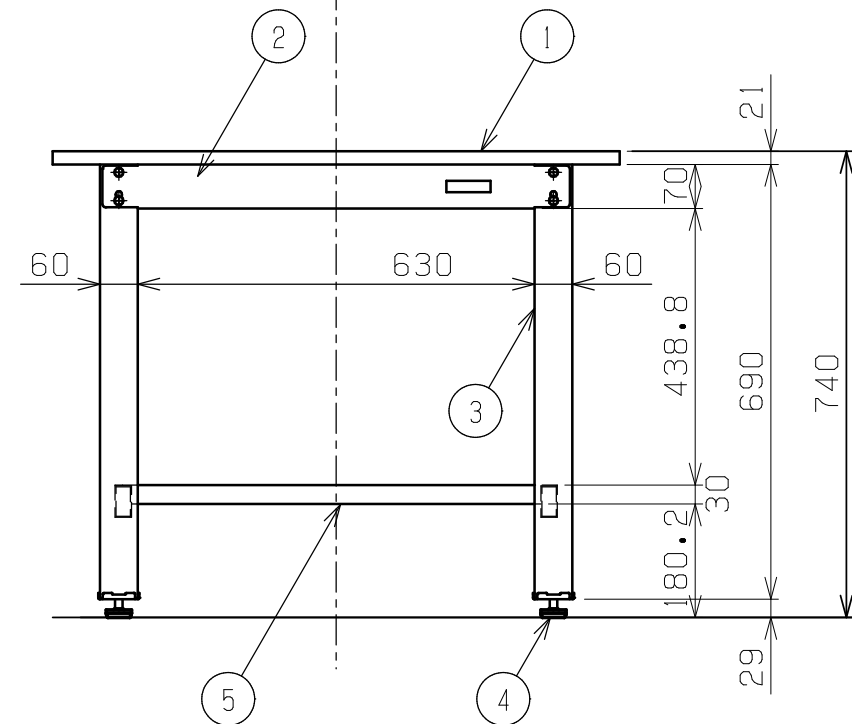
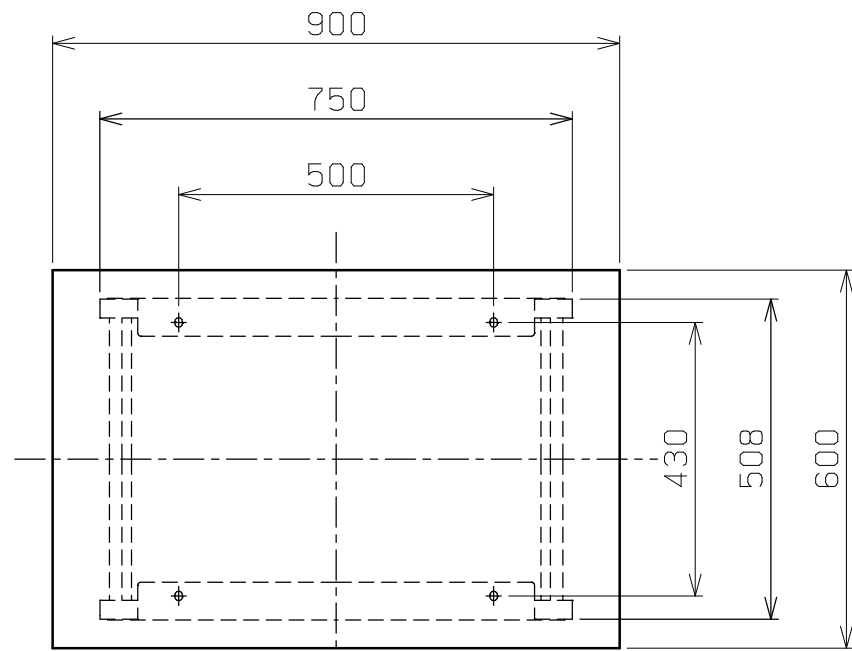




符号	日付	変更内容
△		
△		
△		

天板・塗装色と品番の関係

天板	天板厚さ	塗装色	品番
グリーンサカエリユーム天板	21	サカエグリーン	KK-38FN
		サカエホワイトアイボリー	KK-38FNI
ホワイトサカエリユーム天板	21	サカエホワイトアイボリー	KK-38FIV
ブラックサカエリユーム天板	21	サカエダークグレー	KK-38FD
		パールホワイト	KK-38LFW
改正RoHS指令対応 グリーンサカエリユーム天板	21	サカエグリーン	KK-38FE
		サカエホワイトアイボリー	KK-38FEI
アイボリーポリエステル天板	21	サカエグリーン	KK-38NIG
		サカエホワイトアイボリー	KK-38NI
グレーポリエステル天板	21	サカエダークグレー	KK-38PD
		パールホワイト	KK-38LW
抗菌・抗ウイルスポリエステル天板(パステルホワイト)	21	パールホワイト	KK-38VPW
木目天板(メラミン)	21	パールホワイト	KK-38MKW
	21	サカエダークグレー	KK-38MKD



均等耐荷重 350kg (1台あたり)

カンヌキは前後194ミリピッチで移動可能

5	カンヌキ	1	SPCC-SD	1.2t
4	アジャスター	4	ABS・ユニクロックス	M12XP1.75
3	脚フレーム	2		
2	天受フレーム	2	SPCC-SD	1.2t
1	天板	1	品番ニヨリ異なる(上記参照)	

品番	部品名	1台分数量	材質	備考	
作成	2024.10.10	3角法	名 軽量作業台 KKタイプ W900×D600×H740 外観図		
承認	設計	製図			尺度
		中畑			1:12
株式会社 サカエ				図番	
				葉番	