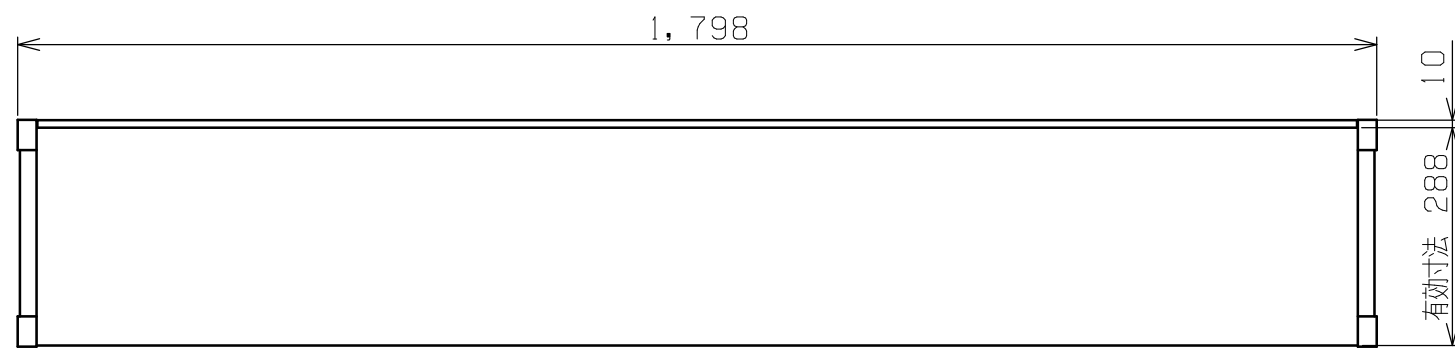
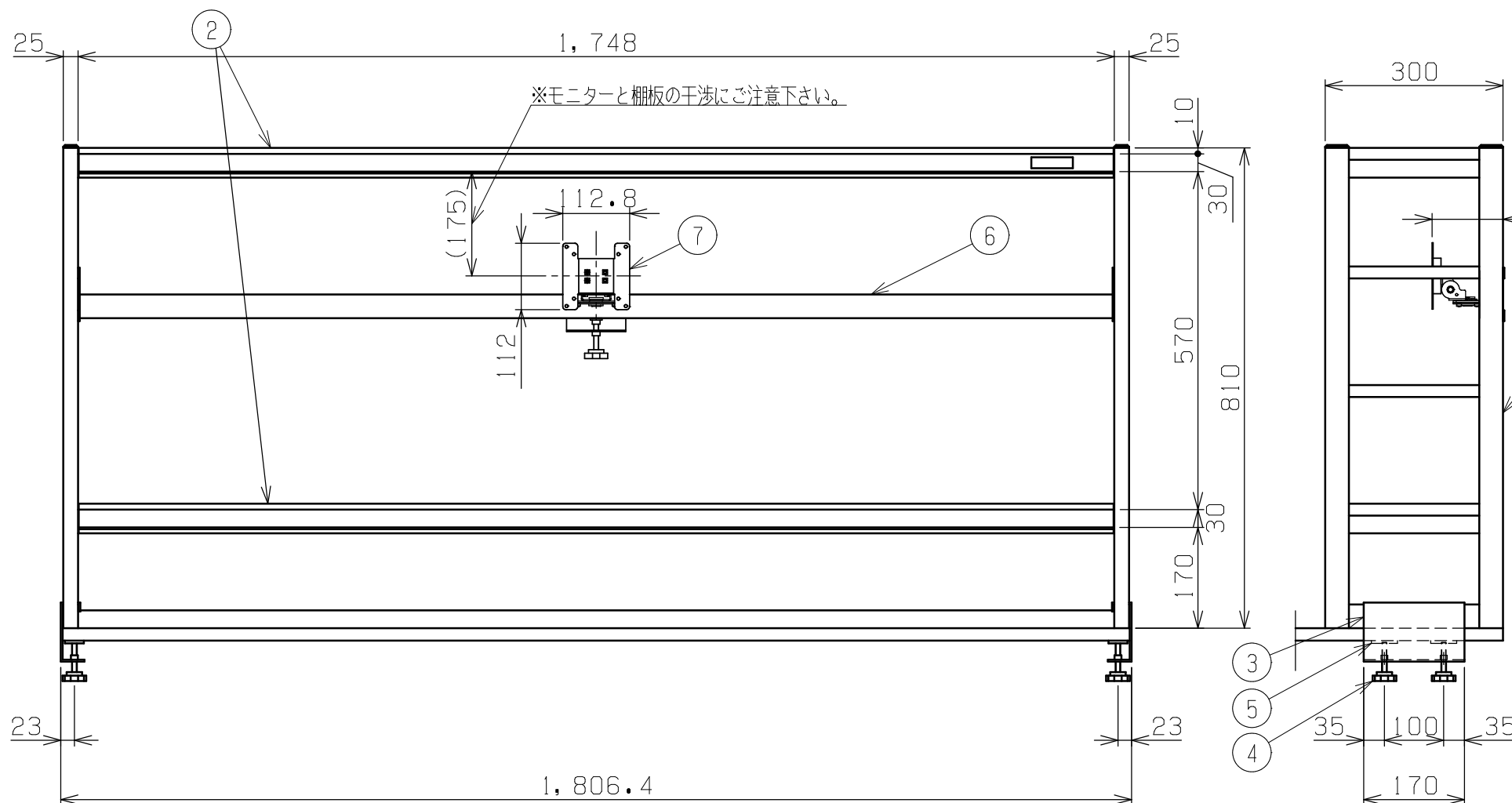




符号	日付	変更内容
△		
△		
△		



品番	本体塗装色	モニターベース塗装色
KT-182KHM	サカエグリーン	サカエダークグレー
KT-182KHMI	サカエホワイトアイボリー	
KT-182KHMW	パールホワイト	



均等耐荷重：80kg (40kg/段)

モニターベース耐荷重：8kg

取付可能天板厚さ：19~40mm

VE SA規格：75X75・100X100対応

推奨モニターサイズ：16インチ~26インチ

モニター取付用ビス：十字穴付六角ボルト

(M4X12L P-3) 付属

7	モニターベース	1		
6	モニターベース	1		
5	座板	2X2	SS材 t4.5	ユニクロメッキ
4	ノブボルト	2X2		M8X50L
3	ブラケット	2	SPHC-P t3.2	
2	棚板	2		
1	支柱	2		

品番	部品名	1台分数量	材質	備考	
作成	2024.10.9	3角法	名 称 モニターベース付簡易架台 H810 2段仕様 外観図		
承認	設計	製図			尺度
		中畑			1:10
株式会社 サカエ				図番	
				葉番	