



GUARDIAN™ 5000

ホットプレートスターラー



日常的な使用に適した、プレミアムな安全性と多様性機能を備えた高度に設計されたホットプレートスターラー

次世代のGuardian 5000ホットプレートスターラーは、研究、学術、産業の分野での安全性と多様性に優れた設計がされています。強力な加熱と混合が可能で、多様なユーザーが安全かつ信頼性をもって使用できるよう、プレミアムなハードウェアとソフトウェアが搭載されています。加熱モデルは最大550°Cに到達し、過熱せずに素早く加熱したり、正確な加熱を行うための3つの温度制御モードを備えています。3つのプレートサイズから選べる5つのモデルがあります。

主な特徴:

- 当社独自のSafetyHeatおよびSmartHeat機能に加え、新しいRun Dry Protectionシステム、Time Runモード、オプションのスプラッシュシールドが組み合わされることで、完全な安全性を提供しています。
- 進化したSmartRateシステムは、高速で強力な加熱と混合から、柔軟で正確な加熱と混合まで様々な用途に対応し、それを可能にする多様なアクセサリを備えています。
- 大型で明るいLCDディスプレイは白色の文字が映え、ダイヤルノブを備えた直感的なインターフェイスにより、ユーザーフレンドリーな操作が可能です。RS232ポートが搭載されており、リモートコントロールやデータロギングに利用できます。

GUARDIAN™ 5000 ホットプレートスターラー

SmartHeat

ユーザーは、トッププレートの設定温度の上限を0℃から定格最大温度まで調整することができます。



SafetyHeat

過熱状態が発生する前に、内部システム（回路）を継続的に監視し、加熱をシャットオフするために、2つの独立した安全制御を使用する業界トップクラスの早期検出システムがあります。

SmartRate

ユーザーは、速度や温度のランプレートを選択することができます。

Run Dry Protection System

プローブ先端が加熱媒体に浸されておらず、プローブ制御加熱が実行されている場合には、加熱をシャットオフし、アラームを発報します。

仕様

型式	e-G52HSRDA	e-G52HS10C	e-G52HS07C	e-G52HP07C	e-G52ST07C
品番	30541649	30541661	30541652	30541655	30541658
セットモデル***	e-G52HSRDA -K1	e-G52HS10C -K1	e-G52HS07C -K1	e-G52HP07C -K1	--
品番	30910736	30890346	30910739	30910679	--
機能	加熱と攪拌			加熱	攪拌
プレート寸法	Ø 13.5 cm	26 x 26 cm	18 x 18 cm		
プレート材質	セラミックコート アルミニウム	セラミック			
本体材質	塗装アルミニウム				
ディスプレイ	115 x 30 mm 白文字LCDディスプレイ				
タイマー	1分から99時間59分				
温度範囲	周囲温度 + 5 °C - 360 °C	周囲温度 + 5 °C - 500 °C	周囲温度 + 5 °C - 550 °C		--
温度設定と可読性	0.5 °C				
温度安定性*	プレート: ±1%、100°C以下の時±1°C プローブ: ±0.5%、100°C以下の時±0.5°C				--
温度校正 (SPC) 設定点	プレート: 3ポイント、プローブ: 3ポイント				
プローブ接続	PT100, PT1000 (Class A)				
プローブ温度計測精度	±0.2 °C + PT1000 (Class A) 許容範囲**				
発熱能力	600 W at 120 V 656 W at 230 V	1650 W at 120 V 2066 W at 230 V	1582 W at 120 V 1050 W at 230 V		--
速度範囲	50 - 1800 rpm			--	50 - 1800 rpm
速度安定性*	+/- 2 %			--	+/- 2 %
攪拌許容量 (H ₂ O)	20 L	22 L	20 L	--	20 L
データログとリモートコントロール	標準装備: RS232、アクセサリ: RS232-USBキット、RS232-イーサネットキット				
IP 保護等級	IP32				
本体寸法 (L x W x H)	259 x 175 x 108 mm	402 x 287 x 118 mm	329 x 221 x 116 mm		
動作可能周辺環境	5 °C - 40 °C, 80 %RH, 結露なし				
基本モデル本体重量	2.6 kg	6.7 kg	4.6 kg	3.9 kg	4.5 kg
電源 (50/60 Hz)	100 - 120 V, 8 A 220 - 240 V, 4 A	100 - 120V, 15 A 220 - 240V, 10 A	100 - 120 V, 15 A 220 - 240 V, 7 A		100 - 120 V, 1 A 220 - 240 V, 1 A

* 条件が整っている場合。温度と速度の測定プロセス、容器、周囲、サンプルの変動は実際のパフォーマンスに影響します。システムの温度精度を向上させるには、シングルポイントキャリブレーション機能を使用してください。

** PT1000 Class A 許容範囲: ±(0.15 °C + 0.002 × T °C), Tは温度設定

*** Kit-1 ("K1") は温度プローブ 30500590 とプローブホルダーキット 30973298 が同梱されています。

GUARDIAN™ 5000 ホットプレートスターラー

アクセサリ

品番	品名	e-G52HSRDA	e-G52HS10C	e-G52HS07C	e-G52HP07C	e-G52ST07C
30973654	温度プローブ PT100(A) -40~400C 25cm SS316/304	●	●	●	●	
30500590	温度プローブ PT1000(A) -40~400C 20cm SS316/304	●	●	●	●	
30500592	温度プローブ PT1000(A) -40~400C 25cm SS316/304	●	●	●	●	
30973655	温度プローブ PT1000(A) -40~400C 25cm Hastelloy	●	●	●	●	
30500591	温度プローブ PT1000(A) -40~200C 20cm PTFE	●	●	●	●	
30500593	温度プローブ PT1000(A) -40~200C 25cm PTFE	●	●	●	●	
30304101	RS232-USBインターフェイスキット	●	●	●	●	●
30304102	RS232-イーサーネットインターフェイスキット	●	●	●	●	●
30973298	温度プローブホルダー Kit-1	●	●	●	●	●
30400145*	ウルトラフレックスサポートキット	●	●	●	●	●
30400146	サポートロッドおよびクランプキット	●	●	●	●	●
30400147	攪拌棒 2.5 cm PTFE	●	●	●		●
30400148	攪拌棒 3.8 cm PTFE	●	●	●		●
30400149	攪拌棒 7 cm PTFE	●	●	●		●
30400150	攪拌棒 10 cm ピボットリング付き PTFE	●	●	●		●
30726783**	攪拌棒 ピボット付き 3.8 cm PTFE	●	●	●		●
30500598	攪拌棒回収器	●	●	●		●
30392195	クランプホルダー, CLC-CLMPHA	●	●	●	●	●
30500597	ベッセルクランプ	●	●	●	●	●
30392314	クランプ スペシャルティ カラム, CLS-COLMNSS	●	●	●	●	●
30392315	クランプ スペシャルティ カラム, CLS-COLMNSM	●	●	●	●	●
30392316	クランプ スペシャルティ カラム, CLS-COLMNSL	●	●	●	●	●
30392317	クランプ スペシャルティ カラム, CLS-COLMNSX	●	●	●	●	●
30392318	クランプ スペシャルティ ネスター, CLS-NESTXS	●	●	●	●	●
30910731	スプラッシュシールド e-G52XX07C			●	●	●
30910732	スプラッシュシールド e-G52HS10C		●			
30910733	スプラッシュシールド e-G52HSRDA	●				
30910734	シリコンカバー e-G52HSRDA	●				
30500570	ベースプレート 135 mm	●				
30500571	ベースプレート用ハンドル	●				
30500572	セクショナルブロック 12 mm バイアル	●	●	●	●	
30500573	セクショナルブロック 15 mm バイアル	●	●	●	●	
30500574	セクショナルブロック 17 mm バイアル	●	●	●	●	
30500575	セクショナルブロック 21 mm バイアル	●	●	●	●	
30500576	セクショナルブロック 28 mm バイアル	●	●	●	●	
30500577	セクショナルブロック 12 mm テストチューブ	●	●	●	●	
30500578	セクショナルブロック 16 mm テストチューブ	●	●	●	●	
30500579	セクショナルブロック 20 mm テストチューブ	●	●	●	●	
30500580	セクショナルブロック 25 mm テストチューブ	●	●	●	●	
30500581	ユニブロック 12 mm バイアル	●	●	●	●	
30500582	ユニブロック 15 mm バイアル	●	●	●	●	
30500583	ユニブロック 17 mm バイアル	●	●	●	●	
30500584	ユニブロック 21 mm バイアル	●	●	●	●	
30500585	ユニブロック 28 mm バイアル	●	●	●	●	
30500586	ユニブロック 12 mm テストチューブ	●	●	●	●	
30500587	ユニブロック 16 mm テストチューブ	●	●	●	●	
30500588	ユニブロック 20 mm テストチューブ	●	●	●	●	
30500589	ユニブロック 25 mm テストチューブ	●	●	●	●	
30392233***	クランプ スペシャルティ ロッド, CLS-RODS	●				

*30400145は、Guardian 5000に固定するために別途ダブルクランプまたはフッククランプが必要です。

**30726783 5個パック

***30392233 は 30500570 ベースプレートとのみ使用

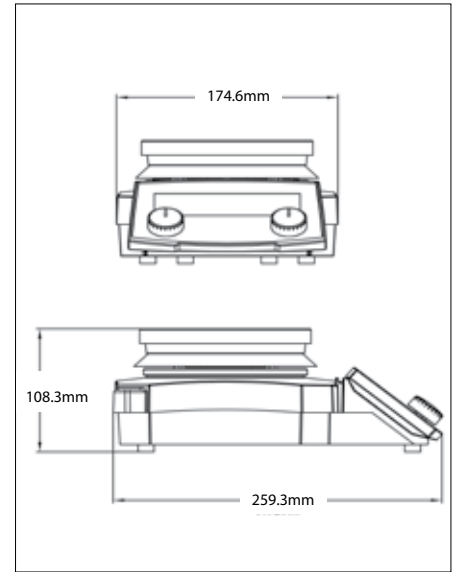
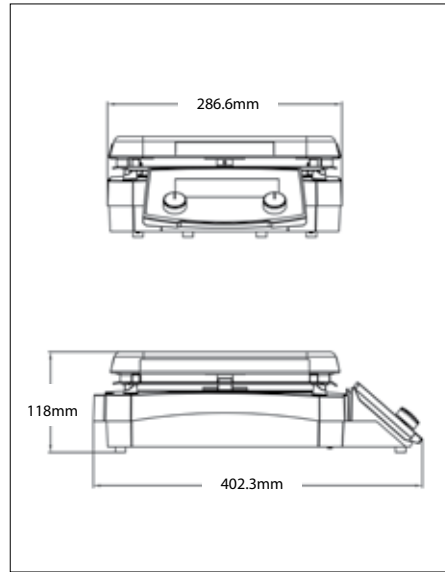
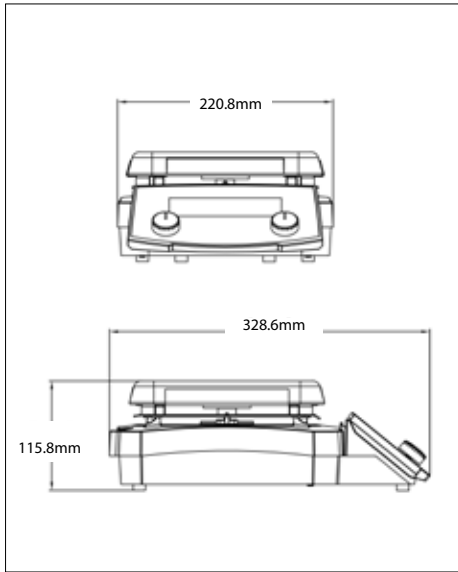
GUARDIAN™ 5000 ホットプレートスターラー

外寸

e-G52HS07C, e-G52HP07C, e-G52ST07C

e-G52HS10C

e-G52HSRDA



その他の機能と装備

ON/OFFスイッチ、ユニットが加熱および攪拌されているときの緑色のインジケータライト、プローブの使用アイコン、シングルポイントキャリブレーションアイコン、ロータリースイッチノブコントロール、2つの内蔵サポートロッドホルダー、テキストとシンボルによる「HOT」注意換気インジケータ、遠くから簡単に監視できる大きな傾斜前面パネル、簡単に清掃できる滑らかな筐体表面、アラーム音、IP32保護等級、堅牢なフルメタルハウジング、セラミック製の正方形のトッププレートまたはセラミックコーティングされたアルミニウム製の丸いトッププレート、高性能SmCoマグネットが含まれています。

コンプライアンス

- **Product Safety:** IEC/EN 61010-1; IEC/EN 61010-2-010; IEC/EN 61010-2-051; CAN/CSA C22.2 61010-1; CAN/CSA C22.2 61010-2-010; CAN/CSA C22.2 61010-2-051; UL 61010-1; UL 61010-2-010; UL 61010-2-051;
- **Electromagnetic Compatibility:** IEC/EN 61326-1 Class A, Industrial environments; Canada ICES-003 Class A; FCC Part 15 Class A
- **Compliance Marks:** TÜV SÜD; CE; UKCA; RCM; WEEE
- **Other:** IP32

クランプ、フレームおよびラボリフトのデータシートのダウンロード:
画像をクリックするかQRコードを読み込んでください



80776957_A 20240819 © Copyright OHAUS Corporation

オーハウス コーポレーション
〒110-0008
東京都台東区池之端2-9-7
池之端日殖ビル 6F
(メトラー・トレード(株)内)
TEL: 03-5815-5515
FAX: 03-5815-5525
Email: japansales@ohaus.com
www.ohaus.com
世界各国に事業拠点を展開
ISO 9001:2015 認証
SAP Literature: 30962907

