

1

2

3

4

A

A

B

B

C

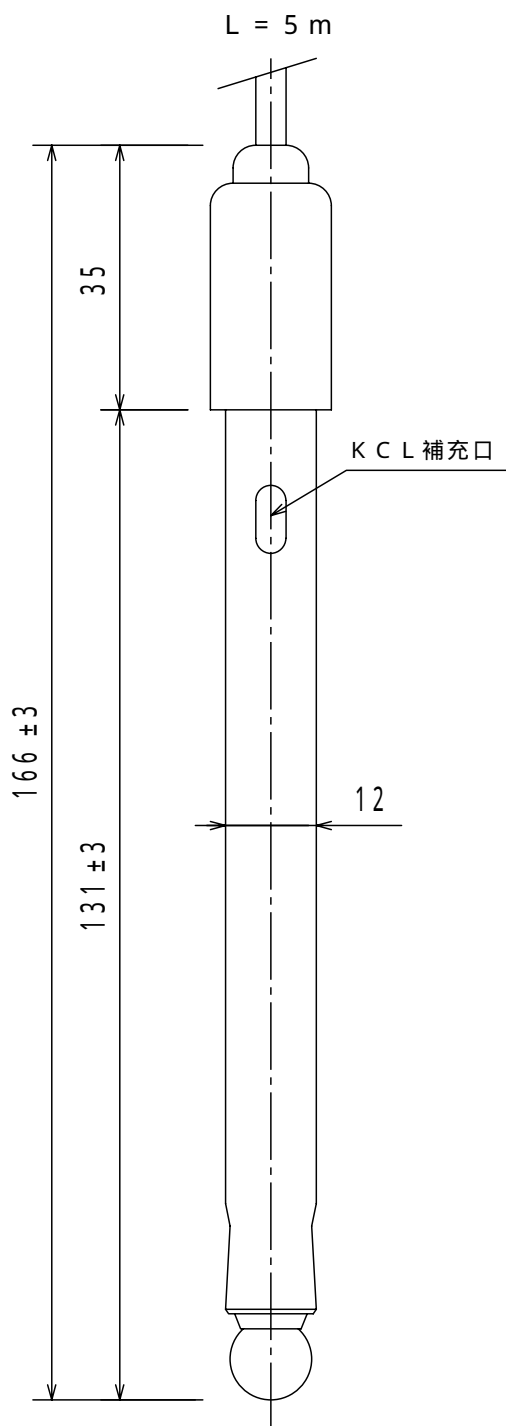
C

D

D

E

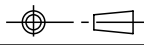


E



仕様項目	仕様規格
pH 電位	$\pm 30$ mV (at 25 )
mV / pH	58.4 mV (at 25 )
ガラス側内部抵抗	50 M 以下 (at 25 )
液絡部抵抗値	20 K 以下 (at 25 )
ガラス内部極	Ag - AgCl
比較内部極	Ag - AgCl
比較内部液	3.3 M KCL
液絡部	スリーブ
電極キャップ	シリコンキャップ
ケーブル	pH専用ケーブル
ケーブル長	L = 5 m
端子	1.25 - 4S (3S)
端子番号	ガラス - 1番 . 比較 - 2番 温度補償 - 3.4番 シールド - 5番
使用温度範囲	0 ~ 60
温度素子	ポジスタ500 (at 25 )

F

F

回数 REV. MARK	承認 APPROVED BY  T.K. 検図 CHECKED BY R.K. 設計 DESIGNED BY K.S. 製図 DRAWN BY Y.A.	名称 TITLE
年月日 DATE		浸漬型 pH 完全複合電極
承認 APPROVED BY		型式番号 MODEL NO.
変更者 REVISED BY		1112GCBT
記事 CONTENTS	 株式会社 富士化学計測 Fuji Chemical Measurement Co., Ltd TOKYO JAPAN	図面番号 DRAWING NO. FF-91-0355D SHEET 変更回数 REV. MARK 

1

2

3

4