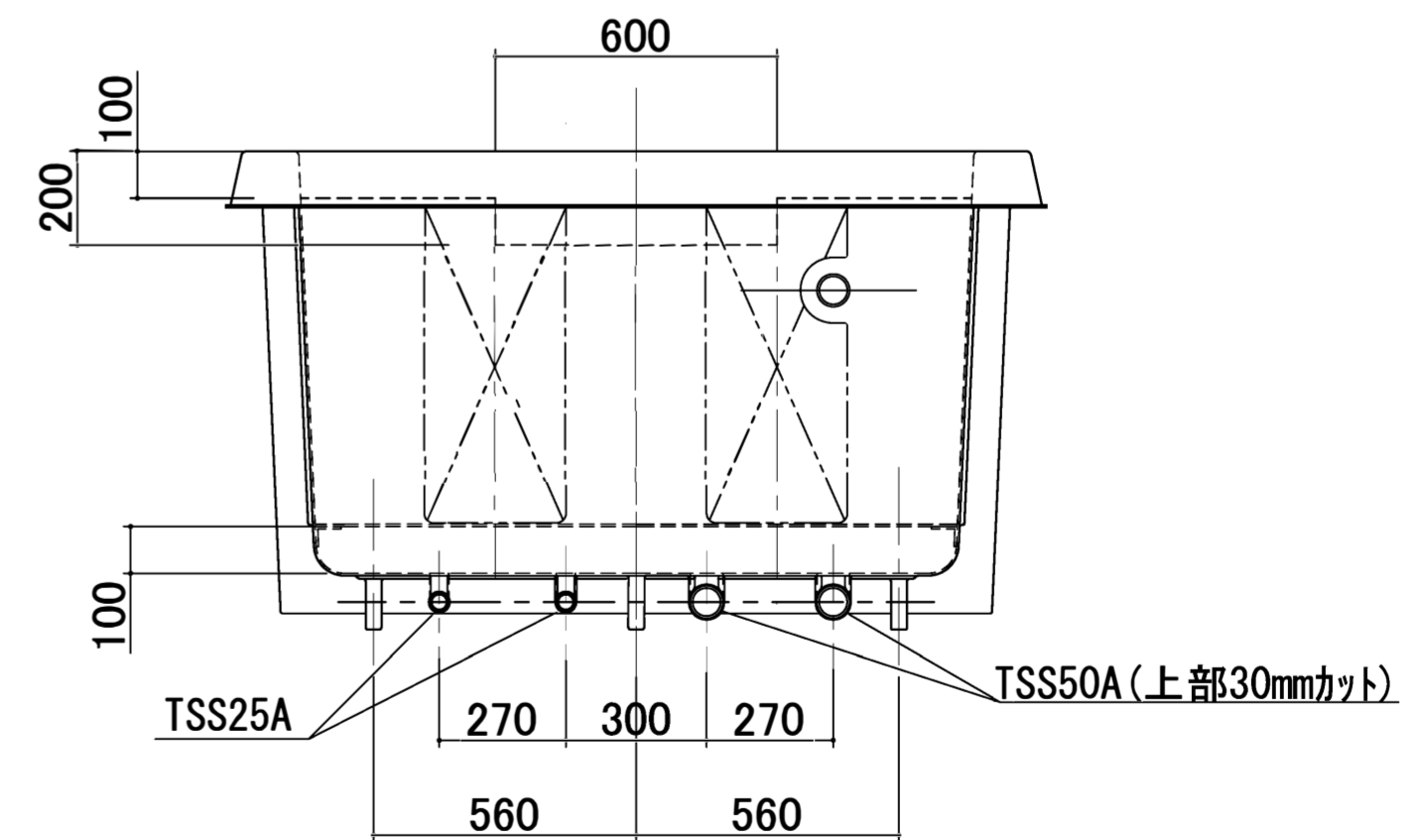
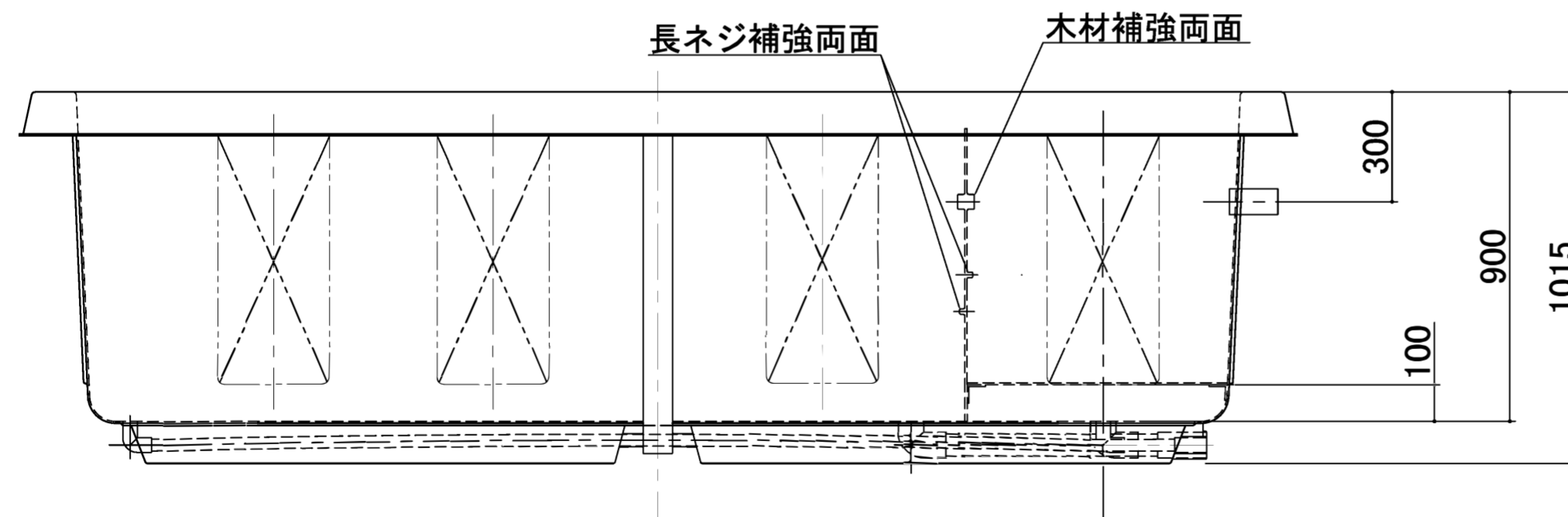


- 50Aオーバーフロー
- 50A濾過槽排水
- 50A飼育槽排水
- 25Aポンプ吸込へ
- 25A給水(ポンプ吐出から)



*本体はFRP製で型成形品。最大寸法に対する成形誤差は7/1,000以下とする。
 *標準色は内面青色、外面白色。内面はゲルコート仕様とする。

図名 KFL-4000S		製図	図番
尺度 1/16		校閲	日本サカス株式会社
		日付	