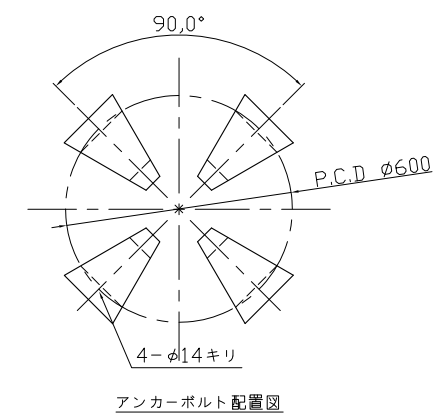
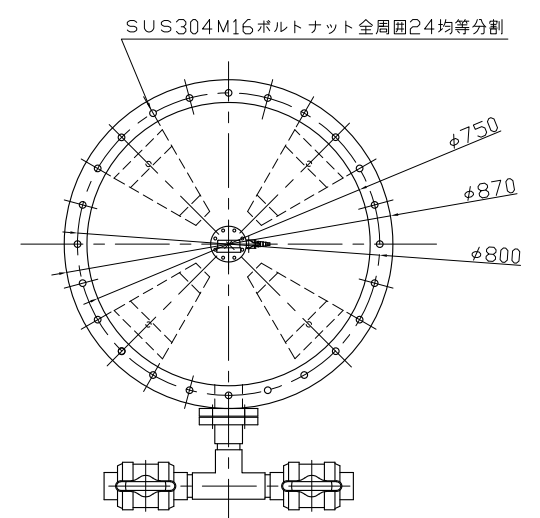


8 7 6 5 4 3 2 1

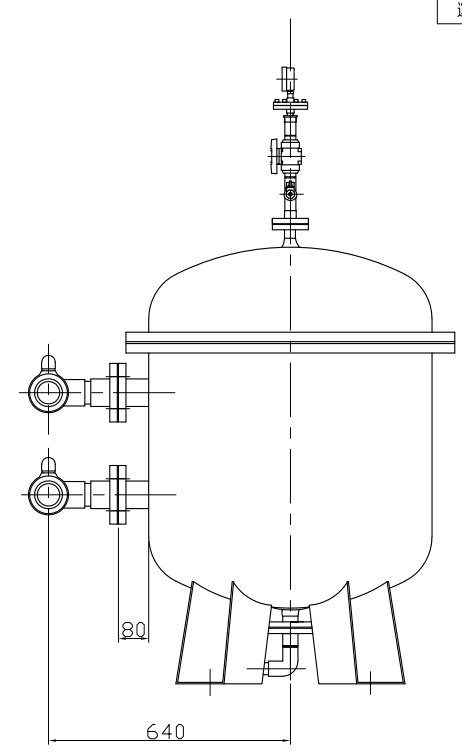
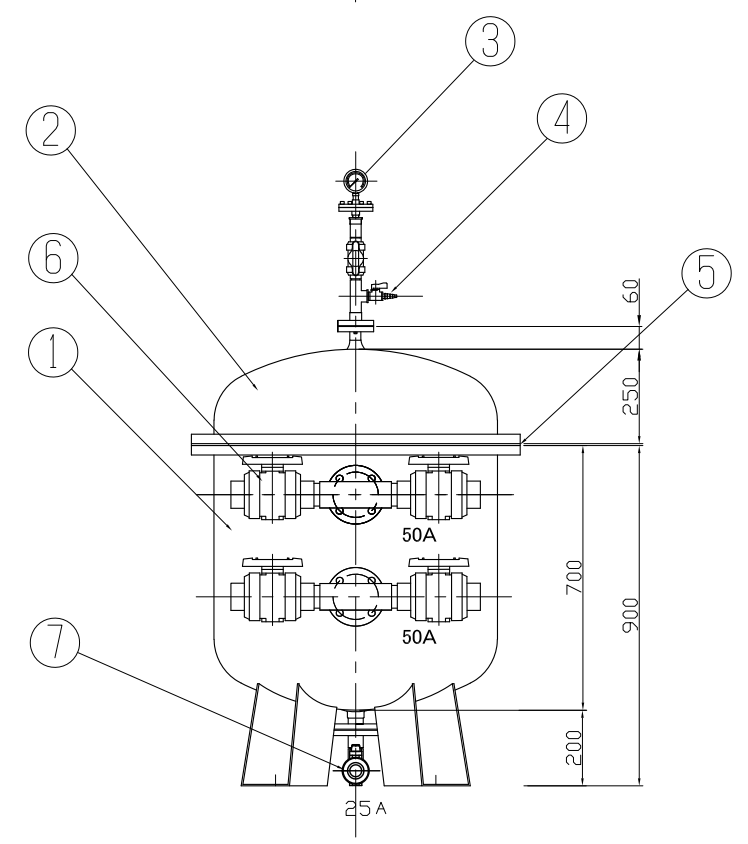
F
E
D
C
B
A



No.	部品名	材質	数	備考
7	ドレンバルブ	PVC	1	25A自在ボールバルブ
6	操作バルブ	PVC	4	50A自在ボールバルブ
5	パッキン	NBR	1	
4	エア-抜きコック	PVC	1	ミニコック
3	圧力計		1	テフロン隔膜式、1/2B
2	蓋	FRP	1	フランジボルト24本
1	濾過機本体	FRP	1	型成形、色ダークグレー

濾過能力	8-16ton/h
濾過面積	0.4 m ²
適合ポンプ能力	1.5KW
乾燥重量	120(95)Kg
運転重量	500(475)Kg

出荷時の材料量 支持砂利：5袋
濾過砂：7袋
表< >内は0.29Mpa仕様を表示



8 7 6 5 4 3 2 1

日本サカス株式会社

scale 1:20

subjects FRP製 密閉式砂ろ過器 ASF-M

checked
No.

F
E
D
C
B
A