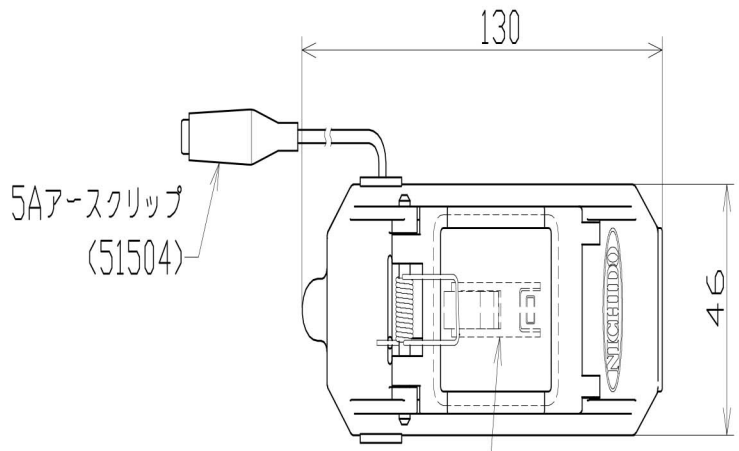


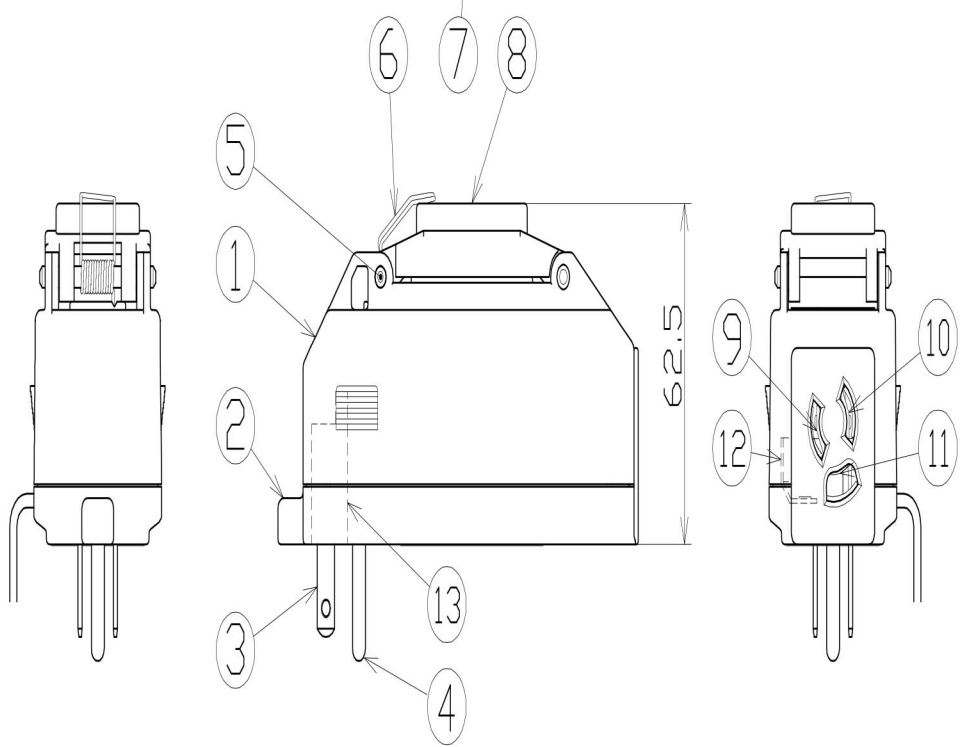


| 図 面 略 歴 | | | |
|---------|-----------|--------------------------|-----|
| 記号 | 日付 | 変更・追記内容 | 担当 |
| △1 | '15.06.15 | ELBカバー形状変更 | 今村 |
| △2 | '15.07.22 | PIPB用中子追加 | 牧田 |
| △3 | '15.08.07 | ブレーカ変更(100V~100/200V兼用) | 中新出 |
| △4 | '18.04.02 | ELBパッキン硬度、断面形状変更(変更前互換有) | 今村 |



主仕様（屋内型）

| | |
|-------------|-------------|
| 型 式 | PIPB-EK-N |
| 定 格 電 圧 | 100V |
| 定 格 電 流 | 15A |
| 定 格 感 度 電 流 | 15mA 0.1秒以内 |
| 質 量 | 220g |



耐トラッキング対策品

| | | | | | | |
|----|------------|-------|-----------------------|----|-------|-----------------------------|
| 13 | PIPB用中子 | RPP | 耐トラッキング対策品 | 1 | 56076 | |
| 12 | アースリード板 | C2680 | 内蔵 | 1 | 54012 | PIPB-N用 アースリード板 |
| 11 | 抜止めアース刃受け | C2680 | 内蔵 | 1 | 54011 | PIPB-N用 抜止めアース刃受 |
| 10 | 抜止め刃受けB | C2680 | 内蔵 | 1 | 54010 | PIPB-N用 抜止め刃受けB(右) |
| 9 | 抜止め刃受けA | C2680 | 内蔵 | 1 | 54009 | PIPB-N用 抜止め刃受けA(左) |
| 8 | ELBカバー | ABS | 防水パッキン付き | 1 | 53095 | ELB防雨延長ブレーカ用透明カバー |
| 7 | 過負荷漏電兼用遮断器 | PC | 100/200V 15A/15mA DC付 | 1 | 55949 | 旭東 KD-LB2121SA 15A/15mA DC付 |
| 6 | パネ | SUS | - | 1 | 54050 | 防雨キャップばね(NW-09) |
| 5 | 平行ピン | SUS | φ4 | 1 | 51684 | 平行ピン SUSφ4x40 |
| 4 | アースピンBセット | C2680 | ポッキンアースピン | 1 | 51483 | PP-01用 アースピンセットB |
| 3 | 電源刃 | C2680 | - | 2 | 51484 | PP-01用 電源刃 |
| 2 | 下ケース | ABS | - | 1 | 54008 | PIPB-N用 ケース(下) |
| 1 | 上ケース | - | - | 1 | 54007 | PIPB-N用 ケース(上) |
| No | 部 品 名 | 材 質 | 備 考 | 個数 | コード | コード番号名称 |

抜止式コンセント付き

コード 8708

| | | | | | |
|--------------------|-----------|-----------|-----------|------|-----|
| COMPONENTS | プラコンイン | APPD | CHCK | DESN | DEF |
| 品 名 | ポッキンブレーカ | 承認 | 検図 | 設計 | 製図 |
| MODEL | PIPB-EK-N | | | | |
| MATERIAL | 別掲 | REMARKS | 備考 | | |
| 3AD ANGLE | SCALE | 作成日 | 2009.1.26 | | |
| 第三角法 | 尺 度 | FREE | | | |
| NICHIDO IND.CO.LTD | 出図コード | PIPB-EK-N | | | |
| 日動工業株式会社 | ZK-A4X | | | | |

コード番号末尾に●の記載がある物は過去に変更があった部品