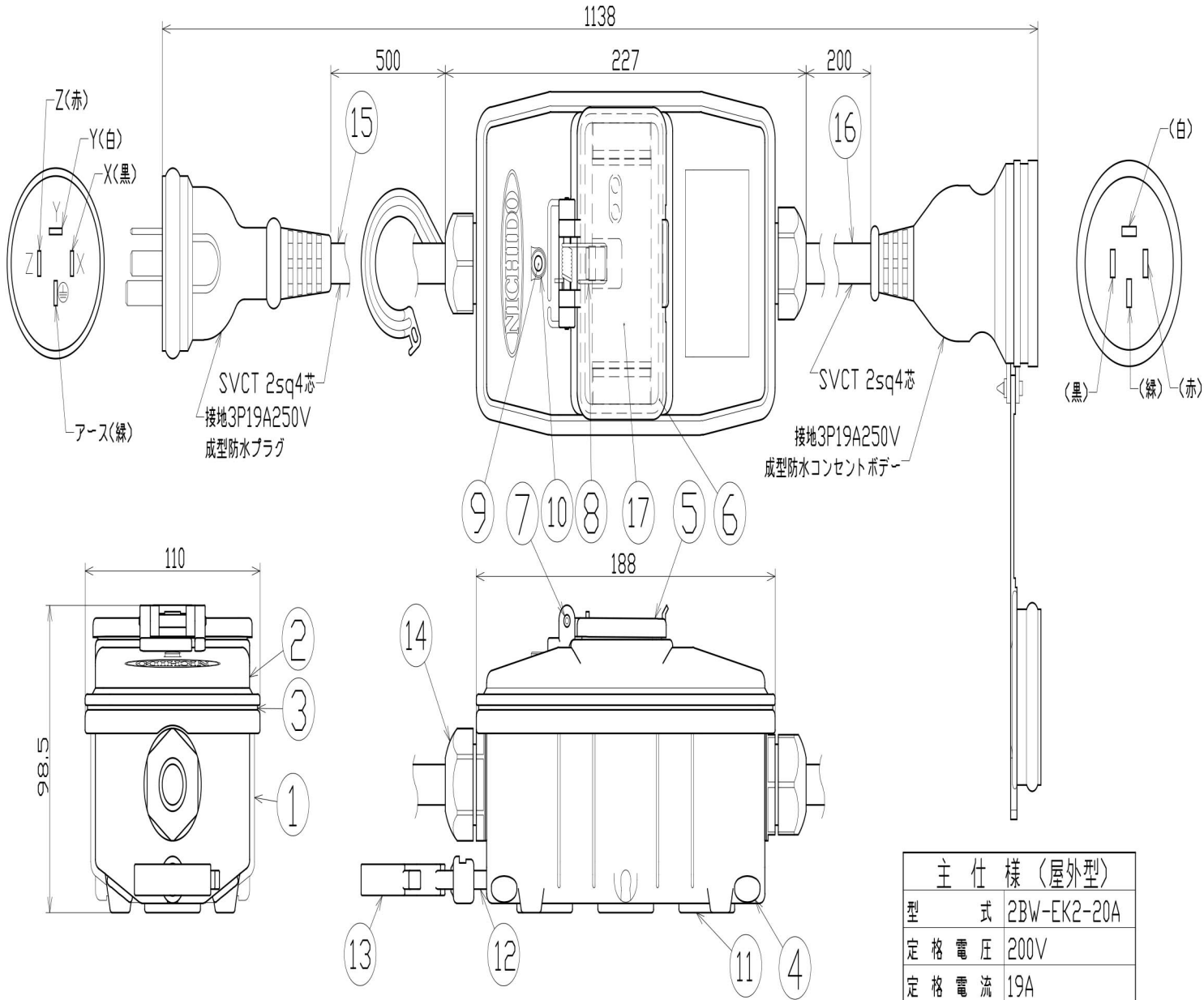


図面略歴			
記号	日付	変更・追記内容	担当
▲	'18.2.5	ケーブルロック品番変更	牧田
△	'20.10.22	ブレーカー変更	今村



主仕様(屋外型)	
型式	2BW-EK2-20A
定格電圧	200V
定格電流	19A
電線仕様	SVCT 2sqx4c
一次側電線長さ	0.5m
二次側電線長さ	0.2m
電線色	黒
漏電感度電流	15mA 0.1秒以内
質量	1.2kg

No	部品名	材質	備考	個数	コード	コード番号名称
17	過負荷漏電遮断器	-	200V 20A/15mA DC用	1	57333●	GB-33EC 20/15mA
16	二次側電線	SVCT	2sqx4cx0.2m	1	55005	SVCT2x4x0.25M防雨4Pボデー付
15	一次側電線	SVCT	2sqx4c0.5m	1	55006	SVCT2x4x0.55M防雨4Pプラグ付
14	ケーブルロック	-	AVC FGB26-18	2	56536	AVC FGB26-18
13	万能フッカーフック	PA6	-	1	29627	BH-SH オレンジ
12	万能フッカーダンベル	PA6	-	1	29621	BH-D 緑色
11	マグネット	-	メッキ	3	54017	マグネット(FHW,スピコンBOX,G-EK03(W兼用))
10	ランプホルダー	シリコン	砲弾型LED用	1	54125	PBW用電線ランプホルダー
9	LED表示ランプ	-	200V用	1	54803	200VブレーカBOX用 LEDランプ
8	パネ	SUS	φ1.2	1	50352	シングルコンセント挿入パネ(NW用)
7	平行ピン	SUS	φ4	1	51684	平行ピン SUSφ4x40
6	ブレーカ蓋パッキン	-	-	1	50490	CRI.5x95x51=200V・ELB用スポンジ
5	ブレーカベース蓋	ABS	透明	1	50518	ブレーカベース蓋
4	ゴム栓	シリコン	硬度40	4	54802	200VブレーカBOX用 ゴム栓
3	ブレーカパッキン	シリコン	-	1	54801	200VブレーカBOX用 上下カバーパッキン
2	ブレーカBOX蓋	PP	-	1	54799	200VブレーカBOX用 上カバー
1	ブレーカBOX	PP	-	1	54800	200VブレーカBOX用 下カバー

コード 8674

COMPONENTS	品名	200V防雨延長ブレーカ	APPD 承認	CHCK 検図	DESN 設計	DEF 製図
MODEL	型式	2BW-EK2-20A				
MATERIAL	別掲	REMARKS 備考				I
3AD	ANGLE 第三角法	SCALE 1/2	作成日	2012.09.21		
NICHIDO IND.CO.LTD	出図コード	2BW-EK2-20A				
日動工業株式会社	ZK-A3X					