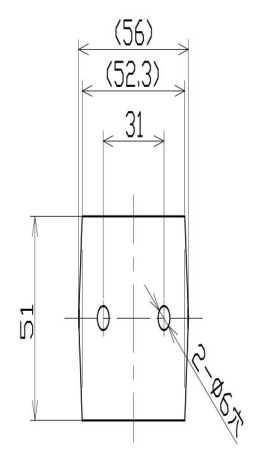
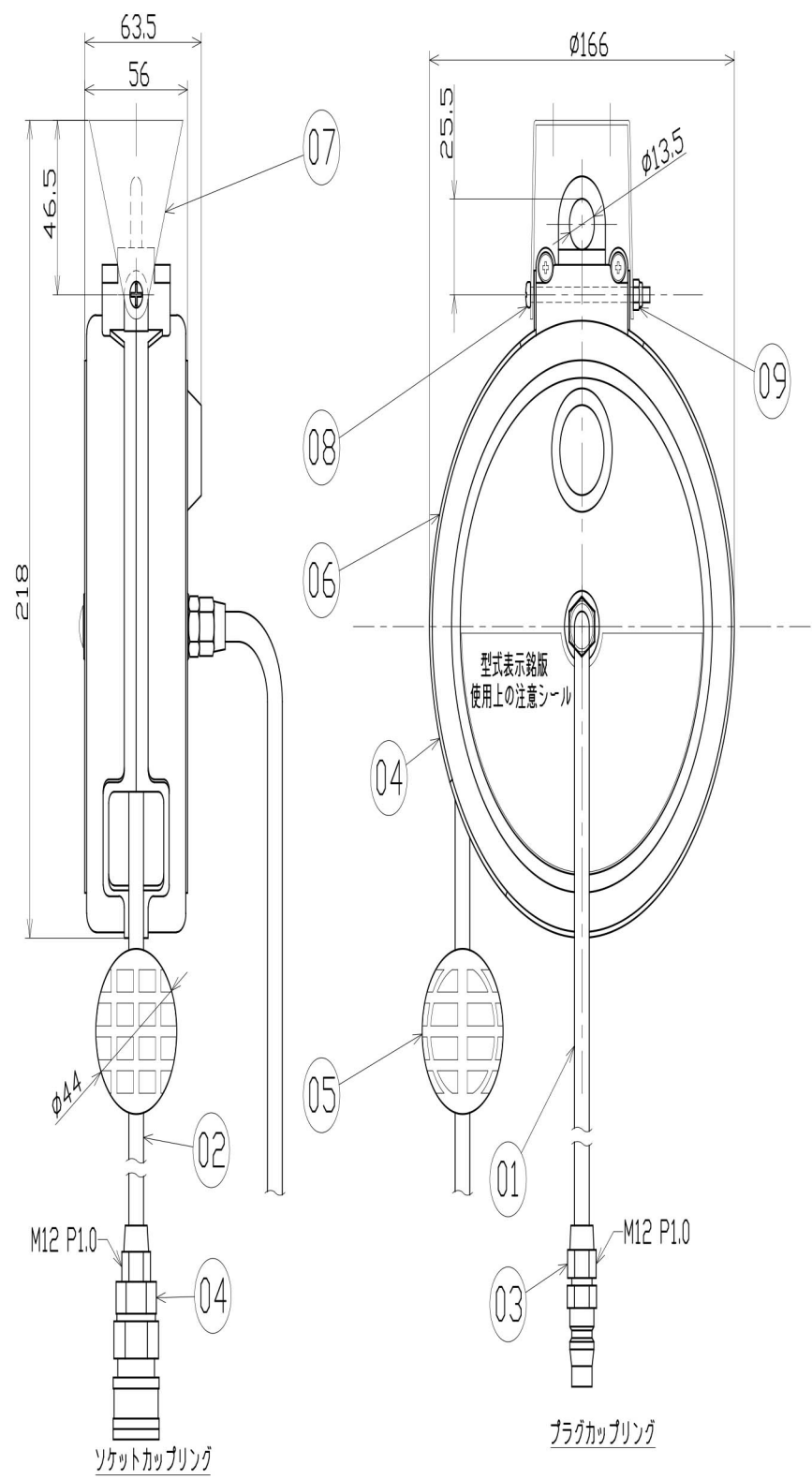


図	面	略	歴
記号	日付	変更・追記内容	担当
△	'18.01.17	ブラケット取付位置からネジ山位置へ変更	今村
△			



主仕様(屋内型)

型 式	AR-045-5.0
常用圧力	1.5MPa(約15kgf/cm ²)
一次ホースサイズ	φ5xφ8x1m
二次ホースサイズ	φ5xφ8x4.5m
本体質量	1.0kg

09	Uナット	1	M4	-
08	ネジ	1	M4x65	-
07	取付けブラケット	1	SPC(ニクロメッキ)	-
06	リール本体	1	PP樹脂(黄色)	-
05	ストッパーボール	1	PP樹脂(黒) AR-SB045	56389
04	ソケットカバー	1	φ5cφ8ホース用 ナットカップリング 真チュウ M12 P1.0	-
03	プラグカバー	1	φ5cφ8ホース用 ナットカップリング 真チュウ M12 P1.0	-
02	二次側ホース (ポリウレタン)	1	φ5xφ8x4.5m	-
01	一次側ホース (ポリウレタン)	1	φ5xφ8x1m	-
N0	部品名	数	備 考(材質)	コード

COMPONENTS		APPD		CHCK		DESN		DEF	
品名		承認		検図		設計		製図	
MODEL		SCALE		作成日		2007.12.7		コード	
型 式		尺 度		FREE		出図コード		HM-A3	
MATERIAL		REMARKS		備 考		日動工業株式会社		AR-045-5.0	
材 質		備 考							