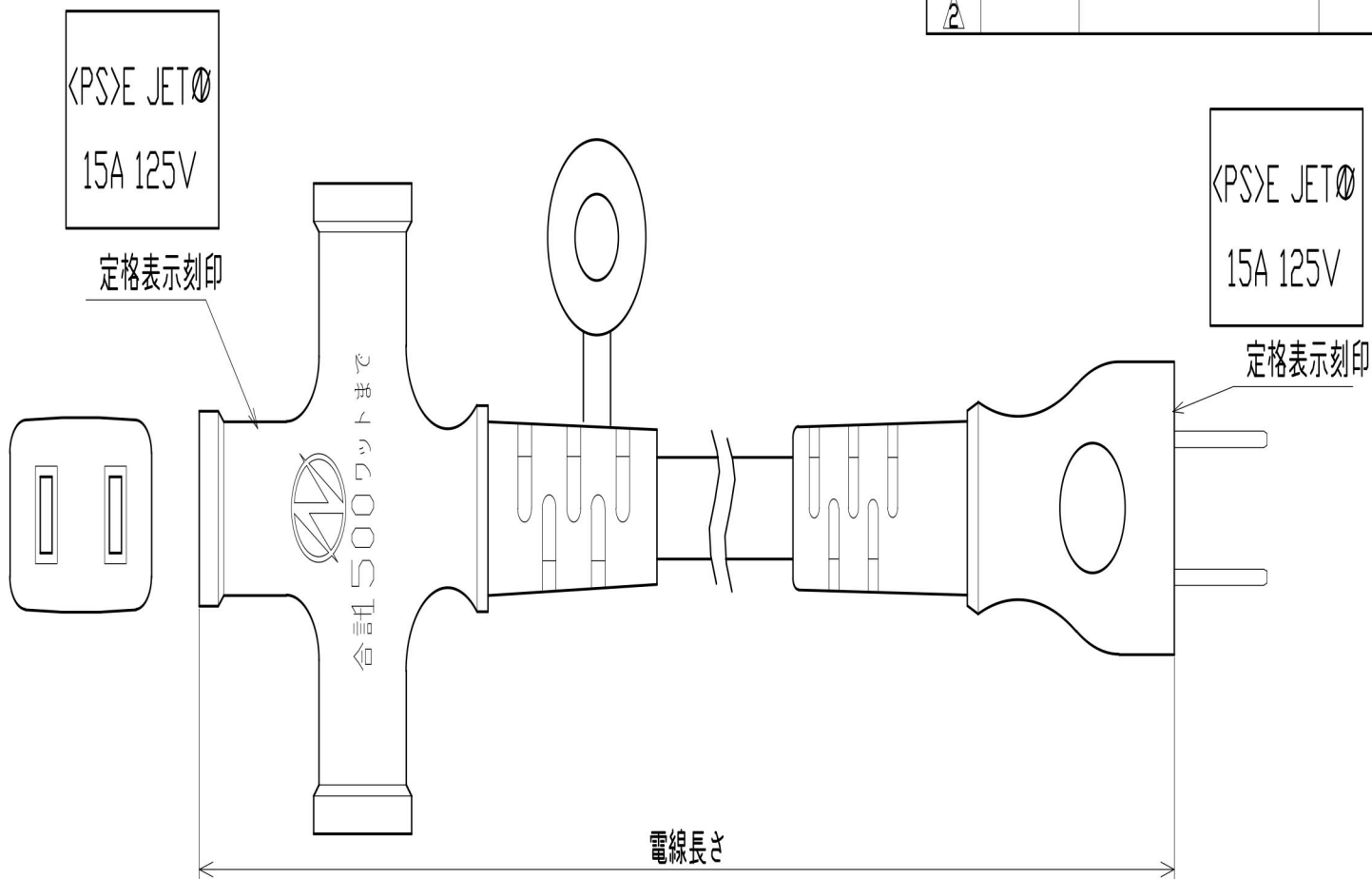


図 面 略 歴				
記号	日付	変更・追記内容	担当	
△1				
△2				



主仕様(屋内型)

型式	MRS-10ソフトン
電線長さ	10m
電線仕様	SVCT 1.25sqx2c
電線許容電流	16A
電線色	若草(G)オレンジ(O)赤(R)黄(Y)

MRS-10-G	7617
MRS-10-O	7618
MRS-10-R	7619
MRS-10-Y	7616
型式	コード

COMPONENTS 品名	2芯延長コード		APPD 承認	CHCK 検図	DESIN 設計	DEF 製図
MODEL 型式	MRS-10					
MATERIAL 材質		REMARKS 備考				
3ADANGLE 第三角法	SCALE 尺 度	FREE	作成日	2002.11.12		
NICHIDO IND.CO.LTD 日動工業株式会社		出図コード HM-A4	MRS-10			