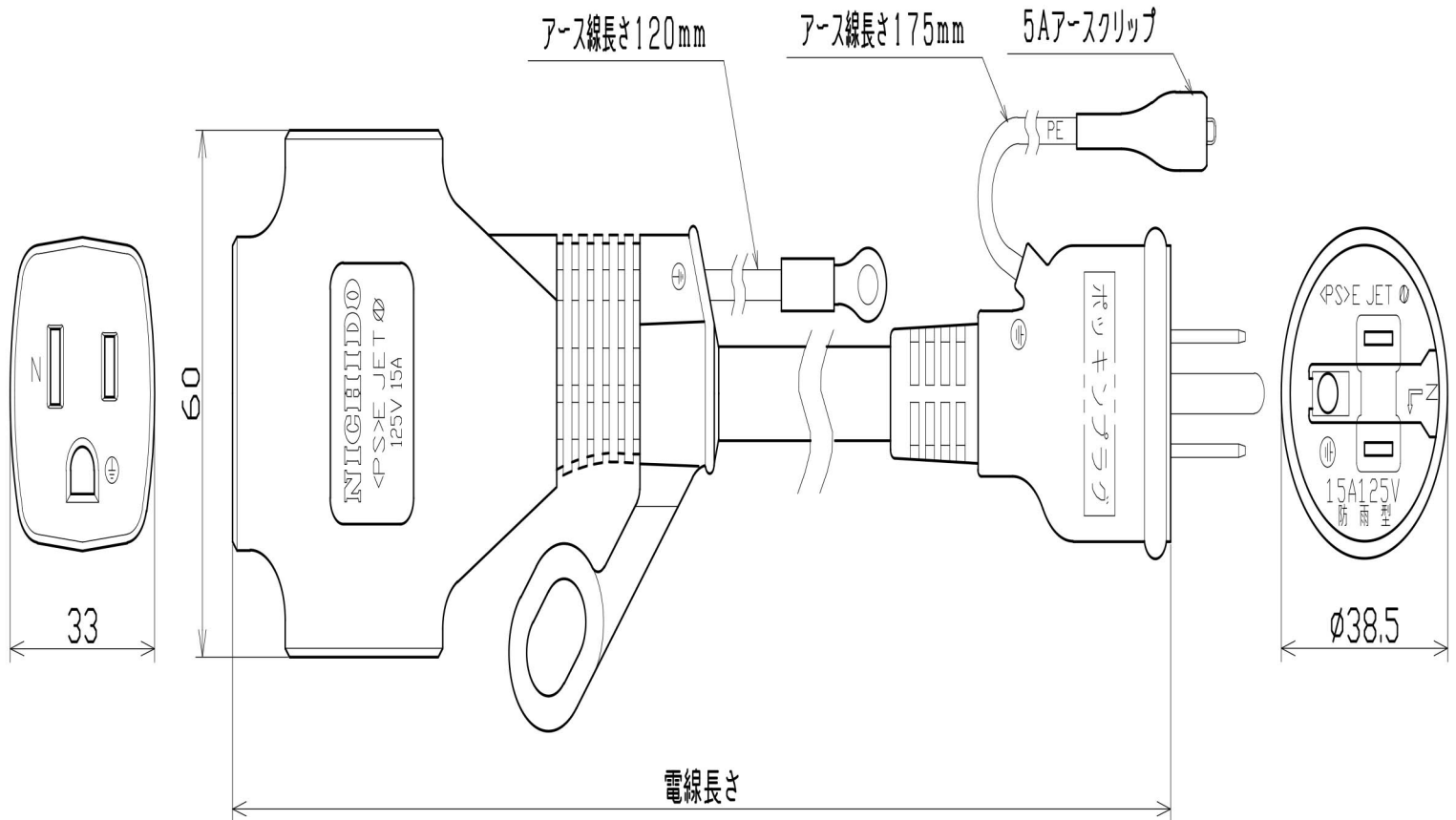


図 面 略 歴				
記号	日付	変更・追記内容	担当	
▲				
▲				



主 仕 様 (屋内型)	
型式	PPTF-10E
電線長さ	10m
電線仕様	SVCT 3.5sqx3c
電線許容電流	32A
電線色	黒

				コード	7203
COMPONENTS 品名	超極太延長コード			APPD 承認	CHCK 検図
MODEL 型式	PPTF-10E			DESN 設計	DEF 製図
MATERIAL 材質	REMARKS 備考				
3ADANGLE 第三角法	SCALE 尺 度	FREE	作成日	2003.4.10	
NICHIDO IND.CO.LTD 日動工業株式会社		出図コード ZK-A4X	PPTF-10E		