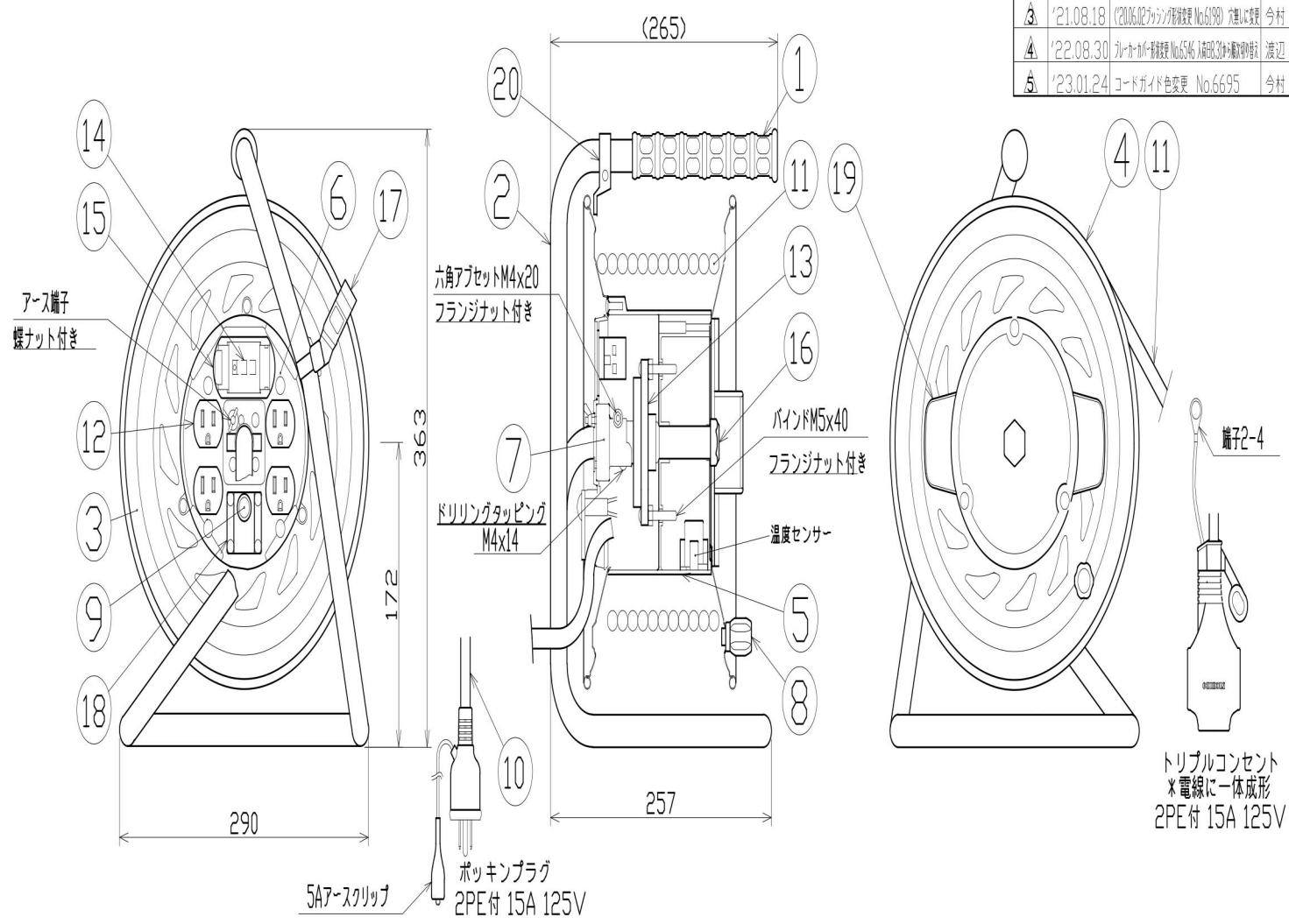


図	面	略	歴
記号	日付	変更・追記内容	担当
▲	'01.04.16	グリップ延長	-
△	'12.10.02	温度センサー変更 No.4219	今村
△	'21.08.18	(2006.02ラジック製数No.6199) 穴加工変更	今村
△	'22.08.30	フレカ加工数No.65% 追加加工・追加部品	渡辺
△	'23.01.24	コードガイド色変更 No.6695	今村



20	コードガイド(黒)	PP	CG-01	1	8865●	CG-01(コードガイド)=電線脱落防止
19	コードハンガー	ABS	RZ-03	1	50663	コードハンガー(RZ-03)
18	一次線押え	ABS	RZ-02	1	50664	一次線押さえ(RZ用、フタ付)
17	ドラムスツーパー	PA	DS-01	1	50588	ドラムスツーパー 黄色
16	ブッシング	ZDC	CP-19	1	50040●	ブッシング M19mm
15	ELBカバーセット	ABS	線ケース	1式	50673●	ブルーカバーカバー 線(L)=線、カバーSET
14	漏電遮断器	PBT	100V 30/15mA	1	51759	NV-L20SLK 30/15
13	3Pリードバック(集電子)	PC 銅合金	3P(赤)	1	50141	RP-1E(3Pリードバック)
12	2PEコンセント	ABS 銅合金	15A125V	2	51391	2PE-G(アース付コンセント線)
11	電線(二次側)	PVC	VCT2.0sqx3芯x27m	1	51151	VCT2x3x27mホタル T
10	電線(一次側)	PVC	VCT2.0sqx3芯x3m	1	51327	SVCT2x3x3M(タイダイ)ポッキン
9	電源ランプ	ABS ネオン球	100V	1	51808	ランプ付 白黒(半田加工済み)
8	ハンドルツマミ(大)	ABS SS41	H-02	1式	8080	ハンドルツマミセット(大)
7	センターフランジ	PA	PZ-05	1	50637	FZ用センターフランジ
6	コンセントパネル	ABS	RZ-02	1	51010	FZ用パネル 黒色
	温度センサー	バイメタル	手動復帰型	1		
5	巻胴	ABS	FZ-120	1	51561●	Z-120 巻胴 手動型
4	側板(A側板)	SPC	F-00	1	50902	NF-A オレンジ
3	側板(B側板)	SPC	F-01-01	1	51015	FZ-B板 オレンジ
2	フレーム	STKM	Z-120FB	1	50789	Z-120FB(逆マジック)フレーム
1	グリップ	EVA	G-04 G-04B	各1	50418	NF用 グリップ
No	部品名	材質	備考	個数	コード	コード番号名称

電工ドラム(屋内型)	
単相100V仕様	
定格電圧	100V
定格電流	5A
限度電流	15A

注) 定格電流は電線を差取った状態の最大電流で、
 原電流は電線を全て引き出した状態の最大電流です。

コード				5555
COMPONENTS 品名	びっくマジックリール	APPD 承認	CHCK 検図	DESJN 設計
MODEL 型式	RZ-EB30S			DEF 製図
MATERIAL 材質		REMARKS 備考		
3AD ANGLE 第二角法	SCALE 尺度	FREE	作成日	00.04.18
NICHIDO IND.CO.LTD 日動工業株式会社	出図コード	ZK-A3X	RZ-EB30S	

コード番号末尾に●の記載がある物は過去に変更があった部品