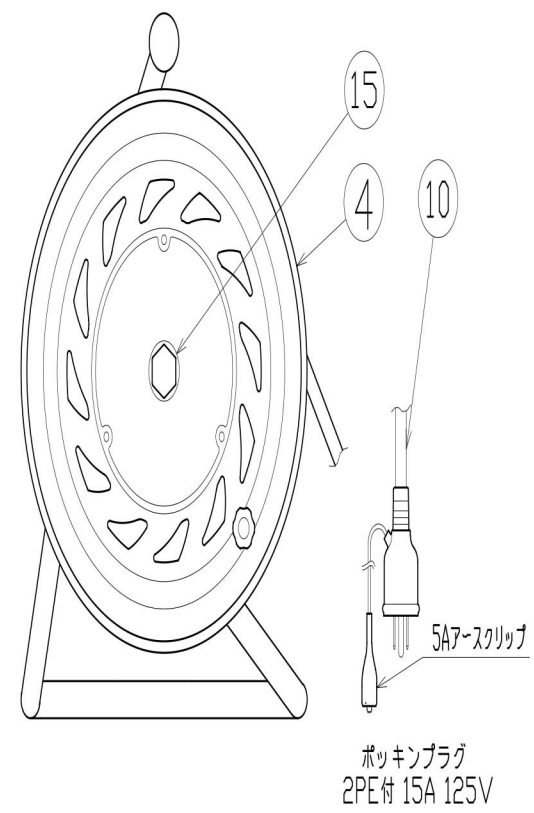
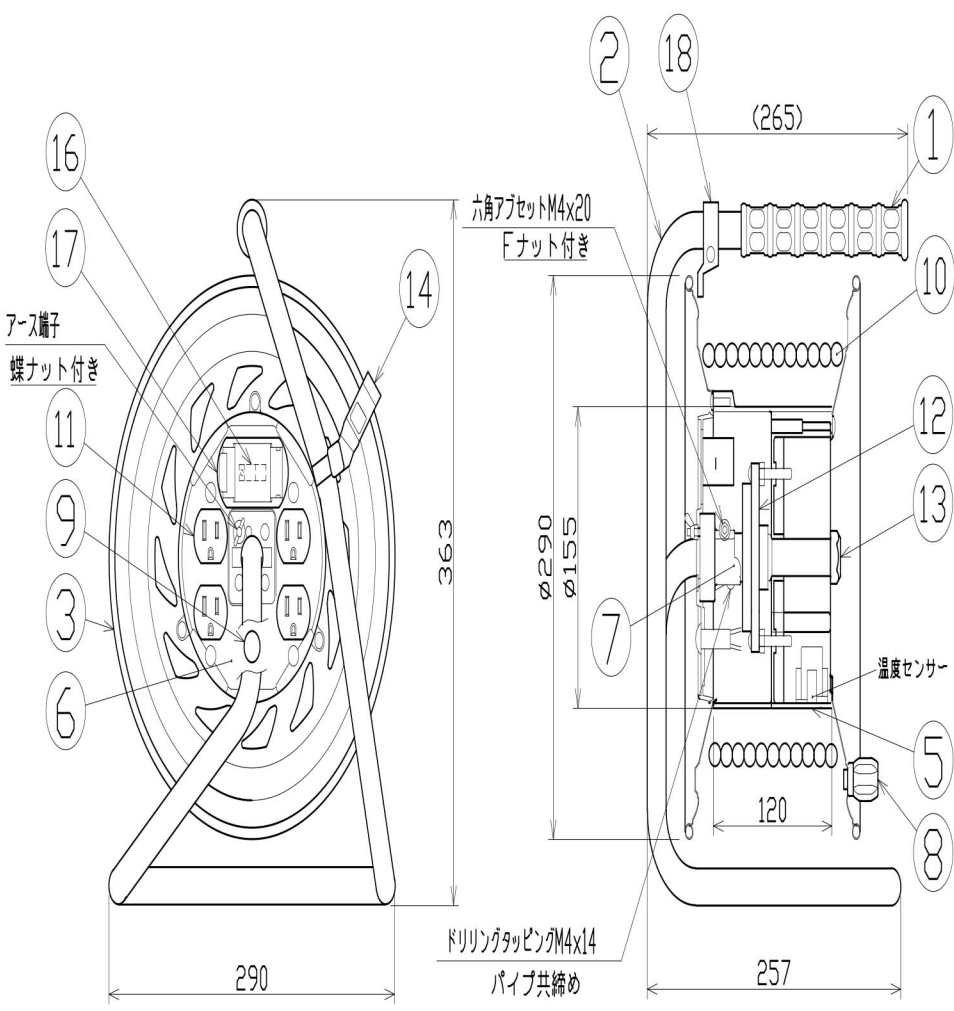


図	面	略	歴
記号	日付	変更・追記内容	担当
①	'01.04.16	グリップ延長	-
②	'12.10.02	温度センサー変更 No.4219	今村
③	'17.12.08	過負荷・漏電遮断器変更 No.5681	今村
④	'21.08.18	(2006.02マシニング部仕様変更 No.6190) 材質変更	今村
⑤	'22.08.30	カラーカバー仕様 No.6546 (取組別仕様別仕様)	渡辺
⑥	'23.01.24	コードガイド色変更 No.6695	今村



18	コードガイド(黒)	PP	CG-01	1	8865●	CG-01(コードガイド)=電線保護防止
17	ブレーカーカバー	ABS	ベース赤	1式	50674●	ブレーカーカバー 赤 (L)=鉄、カバーSET
16	過負荷・漏電兼用型	PBT	100V 15mA感度	1	51760●	NV-L21SLK 15/15
15	平ワッシャ	SPCC	φ31x19.5x2	1	51686	平ワッシャφ19.5x31x2 三価クロメート
14	ドラムストップパー	PA	DS-01	1	50588	ドラムストップパー 黄色
13	ブッシング	ZDC	CP-19	1	50040●	ブッシング M19mm
12	3Pリードパック(集電子)	PC	3P (赤)	1	50141	RP-1E(3Pリードパック)
11	2PEコンセント	ABS	15A 125V	2	51357	2PE-R(アース付コンセント赤)
10	電線(2PEプラグ付)	PVC	VCT2.0sqx3芯x30m	1	51081	VCT2x3x30M ポッキン 黒
9	電源ランプ	ネオン球	100V	1	51808	ランプ付 白黒 (半田加工済み)
8	ハンドルツマミ(大)	ABS	H-02	1式	8080	ハンドルツマミセット(大)
7	センターフランジ	PA	PZ-05	1	50637	FZ用センターフランジ
6	コンセントパネル	ABS	Z-01	1	51009	FZ用パネル 黄色
	温度センサー	バイメタル	手動復帰型	1		
5	巻胴	ABS	FZ-120	1	51561●	Z-120 巻胴 手動型
4	側板(A側板)	SPC	F-00	1	50998	NF-A 黒色
3	側板(B側板)	SPC	F-01-01	1	50997	FZ-B 黒色
2	フレーム	STKM	Z-120FB	1	50789	Z-120FB(逆マジック)フレーム
1	グリップ	EVA	G-04 G-04B	各1	50418	NF用 グリップ
No	部品名	材質	備考	個数	コード	コード番号名称

電工ドラム(屋内型)	
単相100V仕様	
定格電圧	100V
定格電流	5A
限度電流	15A

注) 定格電流は電線を巻取った状態の最大電流で、限度電流は電線を全て引き出した状態の最大電流です。

		コード	5530
COMPONENTS 品名	マジックリール	APPD 承認	CHCK 検図
MODEL 型式	Z-EK34	DESN 設計	DEF 製図
MATERIAL 材質別掲	REMARKS 備考		
3ADANGLE 第二角法	SCALE 尺度	作成日	2000.05.10
NICHIDO IND.CO.LTD 日動工業株式会社	出図コード	Z-EK34	
	ZK-A3X		

コード番号末尾に●の記載がある物は過去に変更があった部品