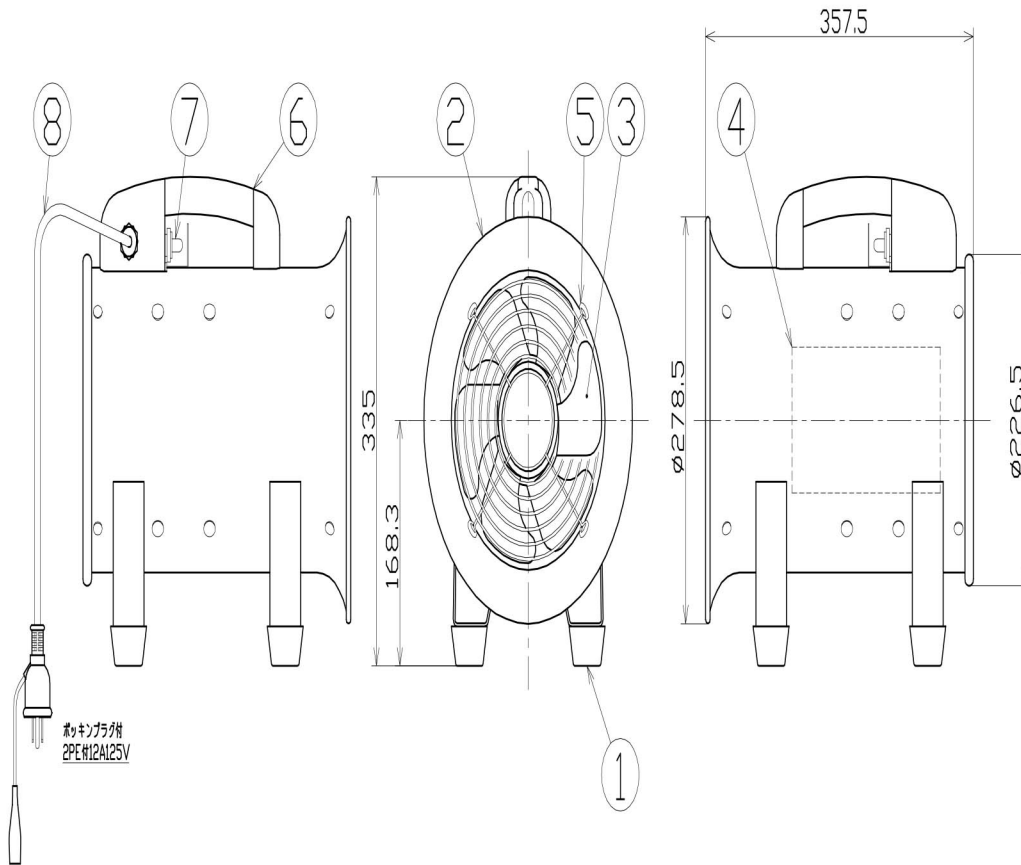


図 面 略 歴			
記号	日付	変更・追記内容	担当
△	'18.07.26	万能フッカー付属 lot18.06	今村
△			

主 仕 様

型式	DF-200	
定格電圧	100V	
周波数	50Hz	60Hz
定格電流	1.6A	1.7A
消費電力	118W	153W
回転数	2800rpm	3300rpm
風速(max)	786m/min	942m/min
風量(max)	25m <sup>3</sup> /min	30m <sup>3</sup> /min
騒音レベル	61dB	61dB
ファン径	200mm	
連続運転時間	180時間	
保護機能	120℃/自動復帰型	
使用環境温度	-20~60℃	
質量	9.3kg	



付属	万能フッカー	BH-250-B	1	29635
8	電源電線	PVC VCTF1.25sqx3芯x2m	1	56079
7	スイッチ	-	1	56414
6	取っ手	樹脂	1	56508
5	ガード	スチール	2	56846
4	モーター	ADC	1	56847
3	ファン	ADC/オレンジ塗装	1	56845
2	ドラム	スチール/オレンジ塗装	1	56849
1	脚ゴム	ゴム	4	56848
No.	部品名	材質/備考	個数	コード

		コード	29735			
COMPONENTS	品名	ダイナミックファン200	APPD 承認	CHCK 検図	DESIGN 設計	DEF 製図
MODEL	型式	DF-200				I
MATERIAL	材質	別記	REMARKS	備考	別記	
3AD	ANGLE 第三角法	SCALE 尺度	1/5	作成日	2017.07.20	
NICHIDO IND.CO.LTD		出図コード	DF-200			
日動工業株式会社		ZK-A3X				