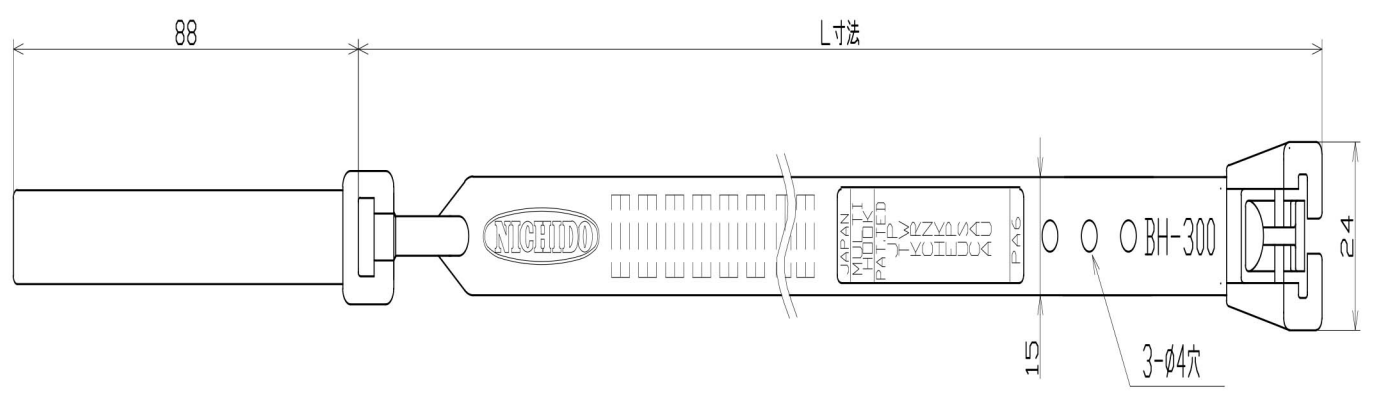
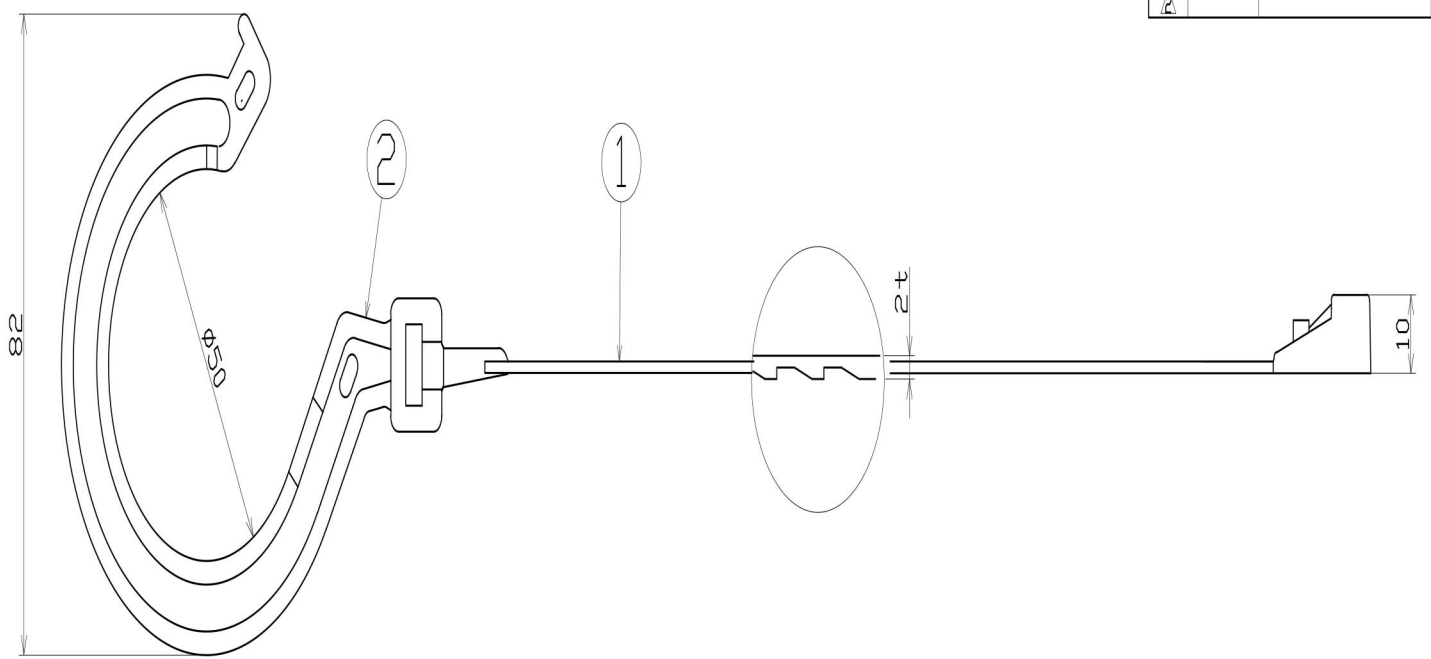


図	面	略	歴
記号	日付	変更・追記内容	担当
▲			
△			



型 式	BH-300LH
L 寸 法	290
結 束 径	φ30~70
耐 荷 重	10.0kg (at25℃)
使用環境温度	-20℃~80℃

型番	色	コード
BH-300LH	オレンジ	29631
BH-300LH-BK	ブラック	29923
BH-300LH-WH	ホワイト	29929
BH-300LH-GY	グレー	29935
BH-300LH-□G	クリアカラー	29941
BH-300LH-SN	サンド	29947

COMPONENTS 品 名	万能フッカー	APPD 承認	CHCK 検 査	DESN 設 計	DEF 製 図
MODEL 型 式	BH-300LH(-□□)				
MATERIAL 材 質	PA66 REMARKS 備考				

3AD 第三角法	ANGLE 尺 度	SCALE 尺 度	1/1	作成日	2005.8.30
NICHIDO IND.CO.LTD 日動工業株式会社	出図コード	BH-300LH			
	ZK-A3X				

2	単管フック	1
1	連結ベルト	1
No.	部品名	個数