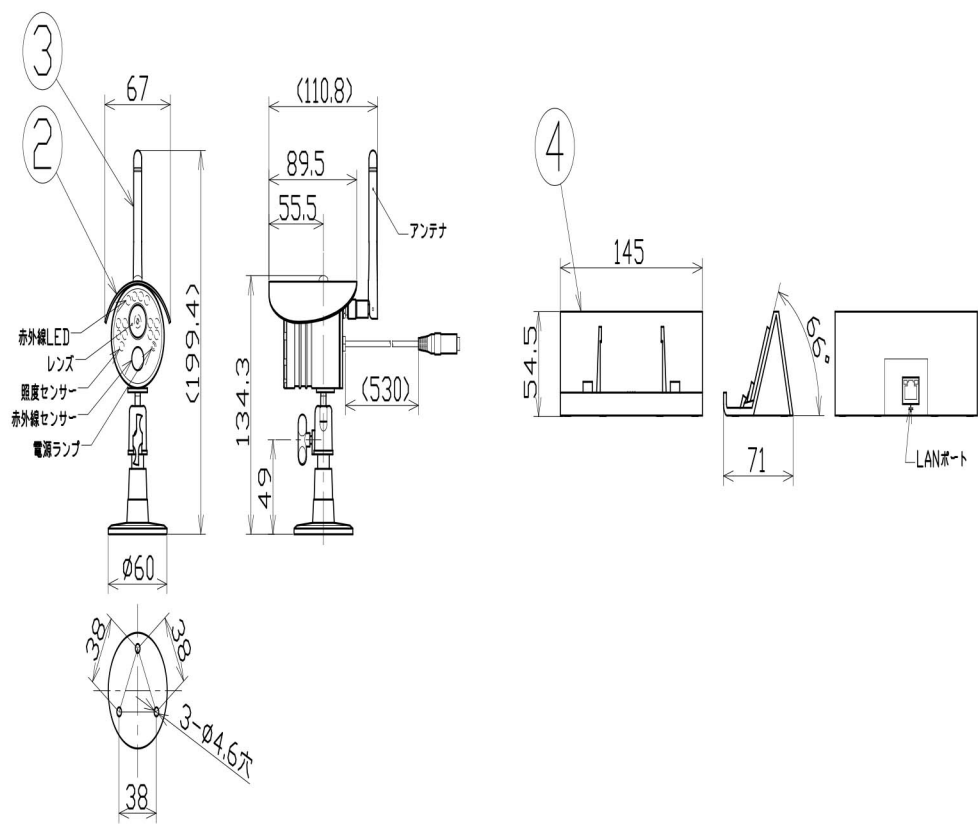
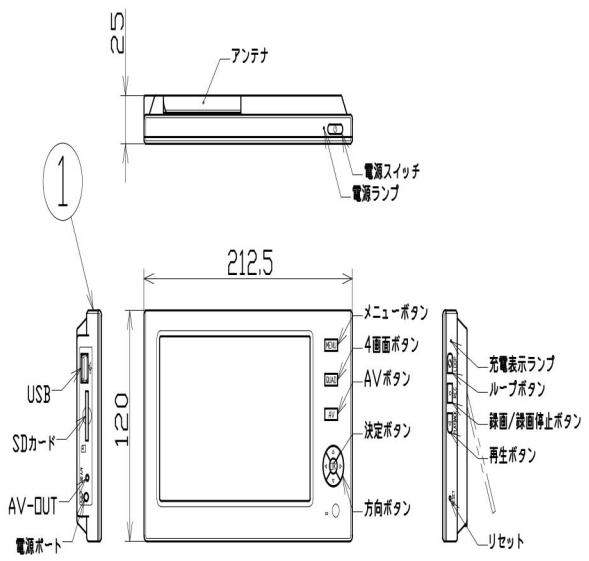


図	面	略	歴
記号	日付	変更・追記内容	担当
▲	'18.01.12	カメラ用ACアダプター変更 lot1712	今村
△	'18.07.11	モニター用ACアダプター形状変更 lot1806	今村



主仕様

型式	WSC-W03MDW-1P
周波数	2.4GHz
送受信距離	1台時・・・300m(MAX) 4台時・・・100m(MAX) (遮蔽物のない環境において)
カメラ	画像センサー 1/5インチカラー CMOS
	総画素数 656x488
	視野角 65°
	電源 DC5V
	夜間可視距離 10m(最大)
	質量 289g
モニター(屋内型)	液晶スクリーン 7インチTFT LCD
	スクリーン解像度 800x480
	ビデオフレームレート 30fps (MAX)
	ビデオ解像度 CIF/VGA
	ビデオフォーマット AVI
	データ出力 USB2.0 (USBメモリ128GB迄) SDカード(32GB迄)
	電源 DC5V
	質量 433g
	使用環境温度 -10~50℃(カメラ)/5~40℃(モニター)
	使用環境湿度 15~85%

注1) : 送受信距離は天候、設置位置の環境、遮蔽物の有無、建物の構造により変化します。
注2) : 液体や雨などの当たる場所に設置しないでください。

付属	カメラ用アンカーボルト	4x25 (樹脂アンカー)	3	-	-
付属	LANケーブル	1.5m	1	-	-
付属	ビデオケーブル	1m	1	-	-
付属	カメラ用ACアダプター	IN:100-240V 50/60Hz 0.2A OUT:DC5V 1A	1	55189●	WSC-W03MD(W)-1P兼用カメラ用ACアダプター
付属	モニター用ACアダプター	IN:100-240V 50/60Hz 0.8A OUT:DC5V 3A	1	56201●	WSC-W03MD(W)-1P兼用モニター用ACアダプター
4	モニタースタンド	ABS / (LAN接続) 94g	1	-	-
3	アンテナ	-	1	55363	WSC-W03MDW用 アンテナ
2	カメラ	アルミ / 4個まで使用可	1	56171	WSC-W03CW-1P モニタリングカメラ用 増設カメラ
1	液晶モニター	ABS / 7インチカラー液晶	1	56200	WSC-W03MW ワイヤレスモニタリングカメラ用 モニター
No.	部品名	材質 / 備考	個数	コード	コード番号名称

		コード	10018		
COMPONENTS	品名	ワイヤレスモニタリングカメラ	APPD 承認	CHK 検図	DESIGN 設計
MODEL	型式	WSC-W03MDW-1P			DEF 製図
MATERIAL	別掲	別掲			I
3AD	ANGLE 第三角法	SCALE 尺度	1/4	作成日	2015.11.19
NICHIDO IND.CO.LTD	出図コード	WSC-W03MDW-1P			
日動工業株式会社	ZK-A3X				