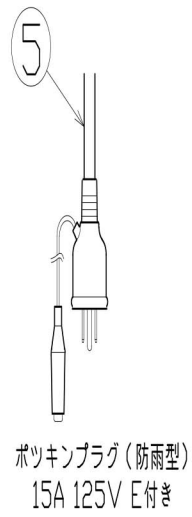
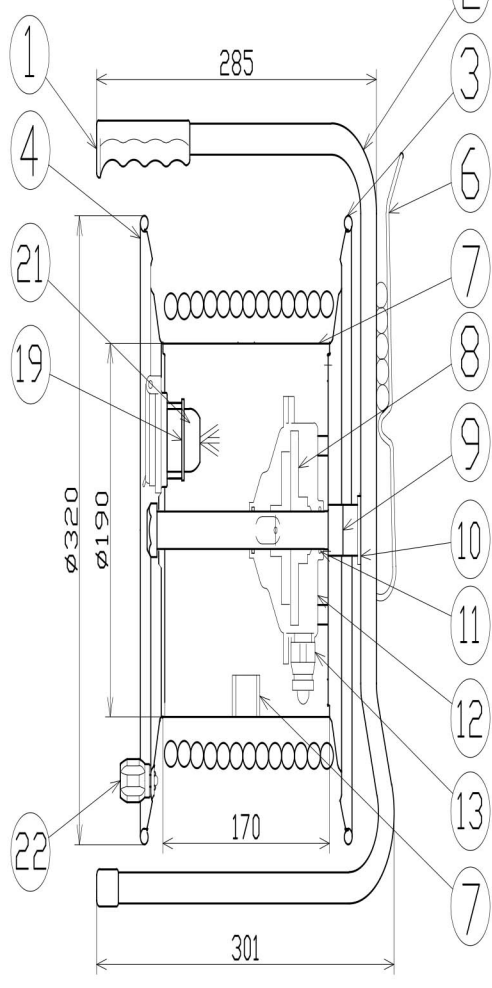
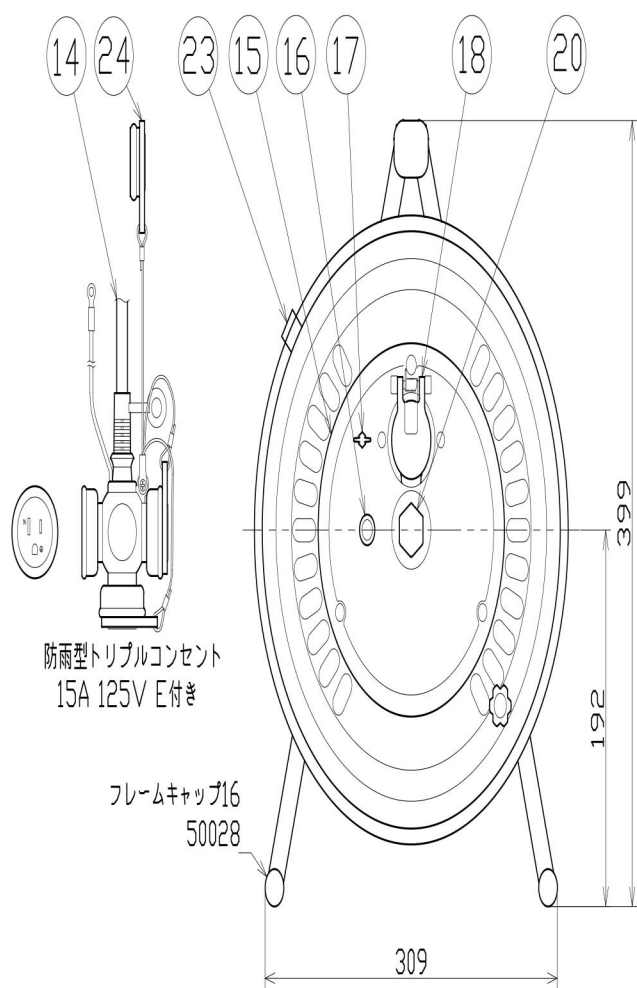


図	面	略	歴	
記号	日付	変更・追記内容	担当	
▲	'09.06.11	オーバーキャップ形状変更 No.3317	牧田	
△	'12.2.6	コンセントパネル材質変更 ABS	牧田	
△	'12.2.6	防雨コネクタ変更 キータイプ	牧田	
△	'12.08.01	温度センサー変更No.4166	今村	
△	'12.08.02	防水コンセントボデー変更No.4168	今村	
△	'21.08.18	(2016.02.17)規格変更 No.6190 穴径に変更	今村	



24	コンセントキャップ	PVC	防雨トリプル用	ワイヤー付3個組	1式	53223	防雨トリプル用コンセントキャップ3個組
23	ドラムストッパー	PA6樹脂	DS-01	成形品(黄)	1	50588	ドラムストッパー 黄色
22	ハンドルツマミ	ABS樹脂	φ8軸付き	M5ナット	1式	8080	ハンドルツマミセット(大)
21	防雨コネクタ	PVC樹脂	2PE、15A、125V	コネクタボデー(キータイプ)	1	53581●	新FW用3P防水コネクタボデー200L(SW-E2P)
20	フッシング	ZDC	CP-19、メクラ付	-	1	50040●	フッシング M19mm
19	コンセントキー	PC樹脂	-	成形品	1	53132	NPW/FW兼用 コンセントキー(青)
18	オーバーキャップセット	ABS樹脂SUS	φ4ピン、パネ	成形品	1式	8071●	NW,FW用 コンセントキャップ(ピン,パネSET)
17	平ワッシャ	シンチュウ	M4	Niメッキ	1	51626	M4 平ワッシャ (ニッケル真チユウ)
	ナット	シンチュウ	M4	Niメッキ	1	51625	ナット M4 (ニッケル真チユウ)
	蝶ナット	シンチュウ	M4	Niメッキ	1	51623	蝶ナット M4(ニッケル真チユウ)
16	アース端子	ナベビス	シンチュウ	ナベM4x20	1	51690	銅ビス M4x20 ニッケル真チユウ
15	表示ランプ	ABS樹脂	AC100V	防水ポッキンL M-02	1式	8076	防雨型用 100Vシングルランプ(LXNPW,FW,RBW用)
14	電線(二次側)	VCT	2.0sqx3芯x27m	防雨型成形トリプルコンセント付	1	51073	VCT2x3x27m用 T 防雨
13	線ロック	PC	スーパーロック PG-11	-	1	50130	NSL-9(PG-11)
				下	1	50322	防水リードバック 蓋加工
12	集電子防雨カバー	ABS樹脂	-	上	1	50321	防水リードバック本体加工
				下	1	50322	防水リードバック 蓋加工
11	リング	NBR	P20	-	2	50236	RBW用リング(P20)
10	樹脂ワッシャ	ABS樹脂	φ35x19.5x3.2t	-	1	50100	ナイロンワッシャ 黒
9	樹脂カラー	ABS樹脂	φ26x15x3t	-	2	50031	304カラー
8	集電子(リードバック)	PC樹脂	2PE、15A、125V	-	1	50141	RP-1E(3Pリードバック)
	温度センサー	バイメタル	自動復帰防水型80℃OFF(±5℃)	-	1		
7	巻網	ABS樹脂	φ185x170	D-170	1	51555●	ND-170巻網 防水センサー
6	線止金具	SWRH62	-	-	1	50053	線止金具クロメート付(びやく)
5	電線(一次側)	SVCT	2.0sqx3芯x3m	成形ポッキンプラグ付	1	51327	SVCT2x3x3M(ダイタイ)ポッキン
4	側板(B板)	SPCC	φ320塗装色:緑(防雨色)	NW-00-B	1	50873	ND-B エメラルドグリーン
3	側板(A板)	SPCC	φ320塗装色:緑(防雨色)	ND-00-A	1	55063	RBW-A板 エメラルドグリーン
2	フレーム	STKM	φ19.1x1.6t	RB-170B(塗装色:黒色)	1	50728	RBWフレーム(黒)
1	グリップ(大)	EVA樹脂	G-03	-	1	50027	握りゴム 大
No	部品名	材質	仕様	備考	個数	コード	コード番号名称

電工ドラム(屋外型)	
単相100V仕様	
定格電圧	125V
定格電流	5A
限度電流	15A
温度センサー	自動復帰型

注) 定格電流は電線を巻取った状態の最大電流で、  
限度電流は電線を全て引き出した状態の最大電流です。

COMPONENTS		APPD	CHCK	DESIN	DEF
品名	延長コード型ドラム	承認	検図	設計	製図
MODEL	型式				
	RBW-E30S				
MATERIAL	別掲	REMARKS			
材質		備考			
3AD ANGLE	SCALE	作成日	1998.1.20		
第三角法	尺 度	FREE			
NICHIDO IND.CO.LTD	出図コード	RBW-E30S			
日動工業株式会社	ZK-A3X				

コード番号末尾に●の記載がある物は過去に変更があった部品