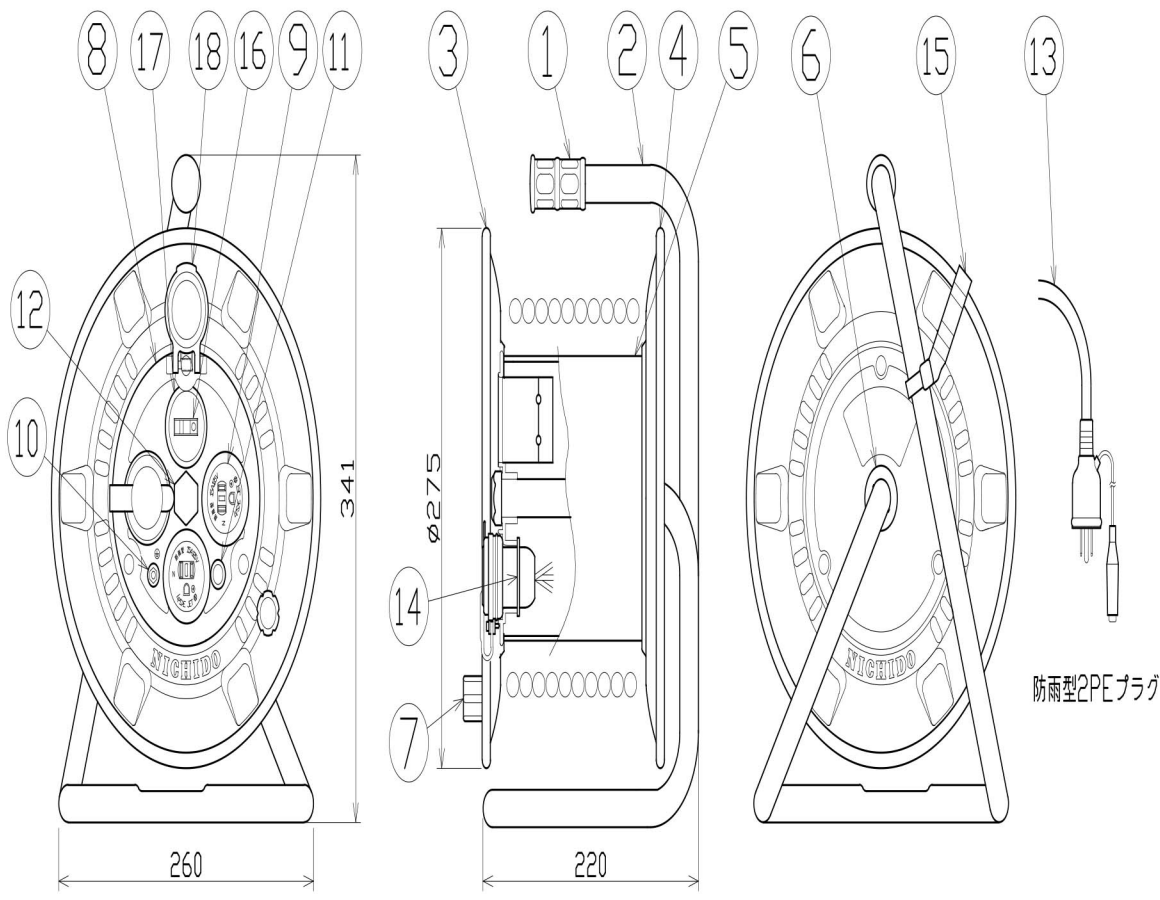


図	面	略	歴
記号	日付	変更・追記内容	担当
3	'11.06.07	グリップ変更 No.3895	今村
4	'13.08.29	パネル変更No.44% 3Pボデー変更No.4308	今村
5	'21.08.18	(2016.02ファンが規格変更No.6198) 穴加工変更	今村



18	防雨キャップセット	ABS樹脂、透明	φ4ピン、スプリング	1式	8073●	NPW,NFW用 プレーカーキャップ(ピン,バネSET)	
17	ELB防雨バック	PVC 成形品	-	1	52970	NPW型プレーカー付パネル用ELBバック(部品)	
16	過負荷・漏電遮断器	PF樹脂	100V 15A/15mA感度	DC付	1	52920 旭東 KD-LB21ISA 15A/15mA DC付	
15	ドラムストッパー	PA樹脂	-	DS-01	1	50588 ドラムストッパー 黄色	
14	コンセントキー	ABS樹脂 成形品	-	-	3	53132 NPW/FW兼用 コンセントキー(青)	
13	プラグ付き電線	VCT	2.0sqx3芯x30m	15A 125V	1	51081 VCT2x3x30M ホック付 黒	
12	プッシング	ZDC	CP19	-	1	50040● プッシング M19mm	
11	電源ランプ	ネオンランプ	100V	防水バックLM-02	1式	8076 防雨型用 100Vシングルランプ(L)(NPW,FW,RBW用)	
10	ワッシャー	シンチュウ	M4	Niメッキ	2	51626 M4 平ワッシャー (ニッケル真チユウ)	
	ナット	シンチュウ	M4	Niメッキ	1	51625 ナット M4 (ニッケル真チユウ)	
	蝶ナット	シンチュウ	M4	Niメッキ	1	51623 蝶ナット M4(ニッケル真チユウ)	
9	アース端子	ナベビス	シンチュウ	ナベM4x20	Niメッキ	1	51690 銅ビス M4x20 ニッケル真チユウ
8	キャップ付きコネクタ	PVC樹脂	PSW-2PE-1	キータイプ	3	53755● (新型)NPW用 黒蓋付3Pボデー	
7	コンセントパネル	ABS樹脂	-	PW-EB-02	1	52969● (新型)NPW-ELB付 コンセントパネル(青色)	
6	ハンドルツマミ(小)	ABS樹脂	φ8軸付き	H-01	1式	8075 ハンドルツマミセット(小)	
5	平ワッシャー	SPCC	φ31xφ19.5x2t	-	1	51686 平ワッシャーφ19.5x31x2 三価クロメート	
4	巻棚	ABS樹脂	φ145x140	F-140	1	51547 NF-140巻棚(グレー)	
3	側板(A板)	SPCC	塗装色:746ブルー	NNP-00-A	1	52896 NNP-A板 746(青) (新NP)	
2	側板(B板)	SPCC	塗装色:746ブルー	NNP-00-B	1	52895 NPW-B板 746(青) (新NP)	
1	フレーム	STKM	φ19.1x1.6t	P-140F	1	50734 NP-140フレーム(P-140F)	
0	丸グリップ	HDPE	-	G-05	1	54567● ドラム用丸グリップ	
NO	部品名	材質	仕様	備考	個数	コード	コード番号名称

電工ドラム(屋外型)	
単相100V仕様	
定格電圧	100V
定格電流	5A
限度電流	15A

注) 定格電流は電線を巻取った状態の最大電流で、限度電流は電線を全て引き出した状態の最大電流です。

コード				1078
COMPONENTS	品名	ELB付き防雨型ドラム	APPD 承認	CHCK 検図
MODEL	型式	NPW-EK33	DESIGN 設計	DEF 製図
MATERIAL	材質	別掲	REMARKS 備考	
3D ANGLE	SCALE	FREE	作成日	2003.8.8
第二角法	尺	度	NICHIDO IND.CO.LTD	出図コード
日動工業株式会社	ZK-A3X	NPW-EK33		

コード番号末尾に●の記載がある物は過去に変更があった部品