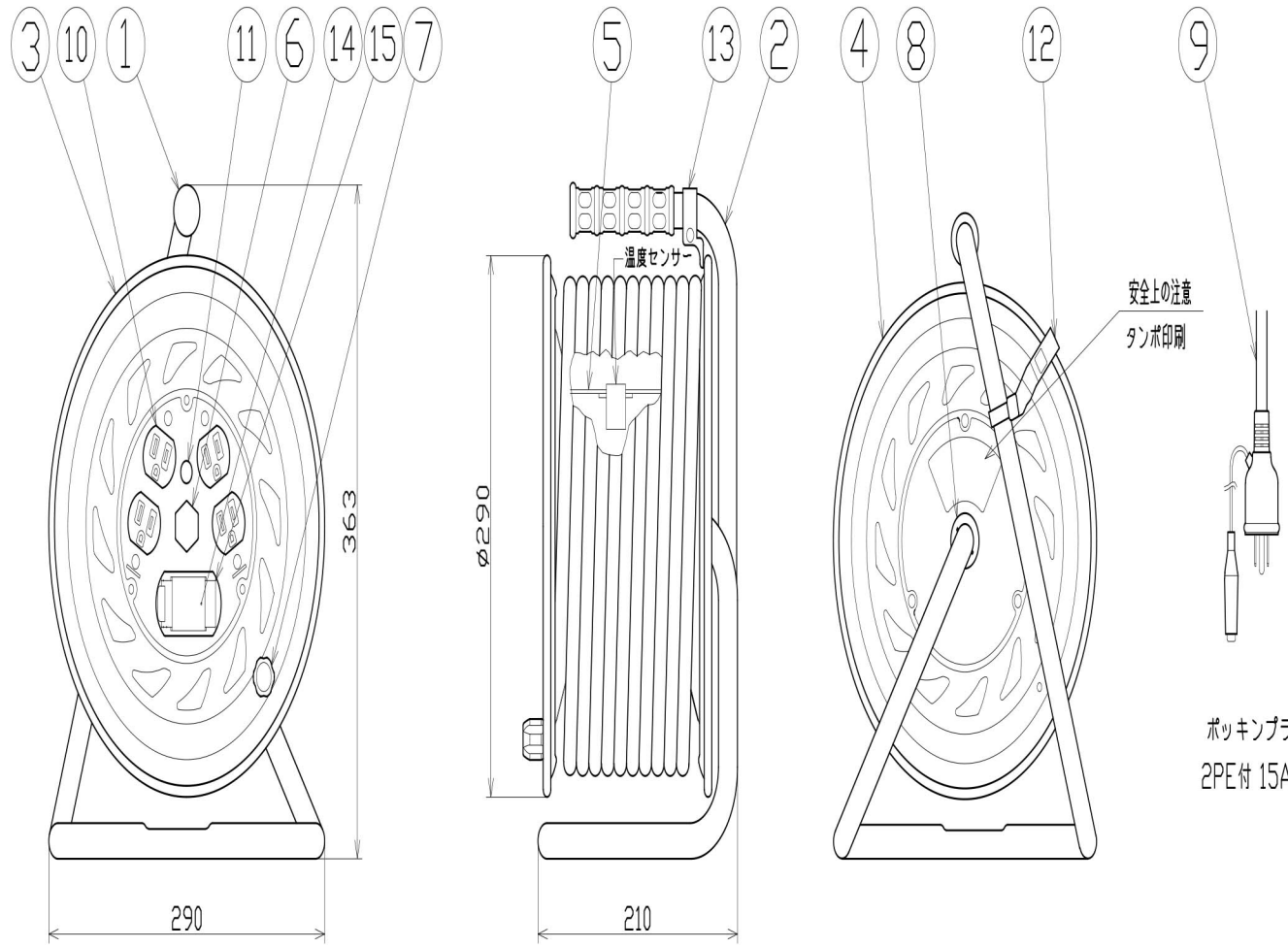


図	面	略	歴
記号	日付	変更・追記内容	担当
▲	12.09.26	温度センサー変更 No.4219	今村
△	'21.08.18	(2016.02フッソ仕様 No.6198) の割込変更	今村
△	'22.08.30	ブレーカーカバー No.6546 入組品仕様変更	渡辺
▲	'23.01.24	コードガイド色変更 No.6695	今村



電工ドラム(屋内型)	
単相100V仕様	
定格電圧	100V
定格電流	5A
限度電流	15A

注) 定格電流は電線を巻取った状態の最大電流で、限度電流は電線を全て引き出した状態の最大電流です。

15	ブレーカーカバーセット	ABS	緑	1式	50675●	ブレーカーカバー 緑(S)=枠、カバー-SET
14	漏電遮断器	PBT	100V,30A/15mA	1	51759	NV-L20SLK 30/15
13	コードガイド(黒)	PP	CG-01	1	8865●	CG-01(コードガイド)=電線脱落防止
12	ドラムストッパー	PA	DS-01	1	50588	ドラムストッパー 黄色
11	電源ランプ	ABS	ネオン球(赤)	1	51810	ランプ付 センサー(半田加工込み)
10	コンセント	耐熱ABS	2PE-GK(緑)	2	51404	2PE-GK(金具付コンセント緑)
9	電線	VCT	2.0sqx3芯x30m	1	51081	VCT2x3x30M ポッキン 黒
8	平ワッシャー	SPCC	φ31x2t	1	51686	平ワッシャーφ19.5x31x2 三価クロメート
7	ハンドルツマミ(大)	ABS	軸φ8xM5(H-02)	1式	8080	ハンドルツマミセット(大)
6	フッソ	ZDC	CP-19	1	50040●	フッソ M19mm
	温度センサー	バイメタル	手動復帰型	1		
5	巻銅	ABS	φ145x120(F-120)	1	51546●	NF-120巻銅 手動型
4	A側板	SPC	φ290(F-00)(紫)	1	50862	NF-A板 紫
3	B側板	SPC	φ290(F-05)(紫)	1	50863	NF-EB板 紫
2	フレーム	STKM	F-120F	1	50735	NF-120 フレーム
1	グリップ	EVA	G-04	1	50418	NF用 グリップ
No	部品名	材質	備考	個数	コード	コード番号名称

コード 575

COMPONENTS	品名	漏電遮断器付き電工ドラム	APPD 承認	CHK 検	DESN 設計	DEF 製
MODEL	型式	NF-EB34				
MATERIAL	別掲	備考				
3AD	ANGLE	SCALE	尺度	FREE	作成日	1999.9.28
NICHIDO IND.CO.LTD	日動工業株式会社	出図コード	ZK-A3X	NF-EB34		